



NPV20N3D

NPF20N3DR

NPF20N3DS

VERDUBBEL DE OUTPUT

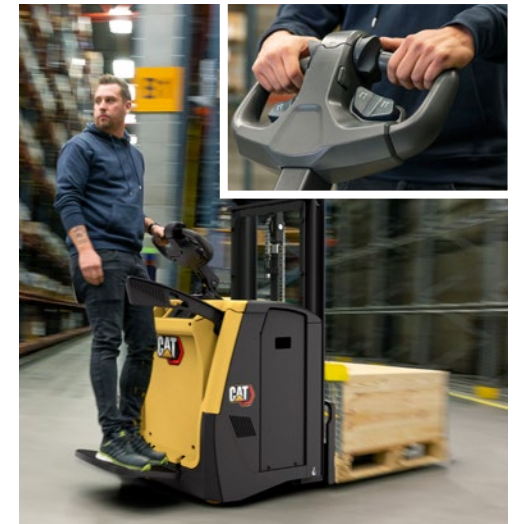
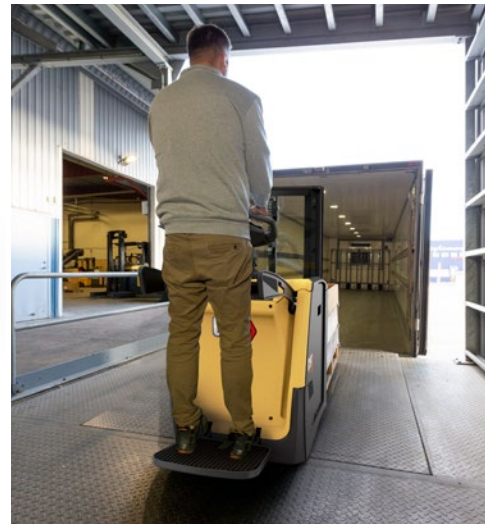
SPECIFICATIES

MEELOOP PALLETRUCKS MET PLATFORM VOOR DUBBELE PALLETS 24V, 2.0 TON



HOE WERK JE TWEE KEER ZO SNEL?

HET CONCEPT IS EENVOUDIG: VERVOER TWEE PALLETS TEGELIJK. ONZE TIJDSBESPARENDE PLATFORM PALLETRUCKS VOOR DUBBELE LASTEN ZIJN IDEEAAL VOOR SNEL LADEN EN LOSSEN VAN VRACHTWAGENS. ZE HALVEREN HET AANTAL RITTEN BIJ CROSS-DOCKING EN INTERN TRANSPORT OP ALLE AFSTANDEN.



Het dubbele transport wordt gerealiseerd door de ene pallet op de steunpoten mee te nemen en de andere pallet op de vorken. Door deze opzet blijft de pallettruck compact en kan het wendbaar door smallere ruimten manoeuvreren.

De pallettruck kan op de toepassing worden afgestemd door bijvoorbeeld een opklapbaar of desgewenst een vast platform met zij- of achteringang. U kunt kiezen uit drie varianten voor de besturing, twee maximale hefhoogtes, loodzuur- of Li-ion batterijen en uit vele extra opties.

Alle platforms zijn comfortabel gedempt, maar de versies met vast platform bieden ook (optie) een elektrische aanpassing op gewicht en voorkeur van de bestuurder. Als zijn/haar voet buiten het platform steekt, dan vertraagt of stopt een automatische veiligheidsoptie de pallettruck (alleen bij modellen met instap achter).

Verbeteringen op het ergonomische vlak zijn onder meer het *ProRide+* systeem dat tegelijkertijd tractie, demping en stabiliteit optimaliseert, zelfs op gladde, natte of onregelmatige oppervlakken of in bochten. Verder maakt de gebruiksvriendelijke bediening van de geavanceerde *emPower* disselpomp, gekoppeld aan de gekozen besturing, snel en precies werken mogelijk.

LAGERE BEDRIJFSKOSTEN

- De volledig weerbestendige en stootvaste disselkop is afgedicht volgens de IP65-norm en versterkt voor een hoge duurzaamheid.
- De afdichting van connectoren, sensoren en andere belangrijke componenten, in combinatie met een robuuste constructie, beschermd display, de schok- en botsbestendigheid, lange onderhoudsintervallen en een snelle toegang tot alle onderdelen (mede door de verwijderbare kap) helpt om onderhoud te minimaliseren en de inzetduur te verlengen.
- Het standaard display bevat een BDI (indicator batterijontlading) om schadelijke diepontlading te voorkomen en om tijdig batterijen te wisselen.
- Het optionele multifunctionele display biedt overzichtelijke informatie over de toestand van de truck, de batterij, storingen en acties. Het is mogelijk om bestuurdersidentificatie en PIN codes in te stellen om onbevoegd gebruik van de truck te voorkomen.
- Onderdelen zijn onderling uitwisselbaar en dat verlaagt de voorraadkosten voor het onderhoud van deze en andere Cat® magazijntrucks.

ONOVERTROFFEN PRODUCTIVITEIT

- De mogelijkheid om twee pallets per keer te vervoeren halveert het aantal ritten.
- Initiële heffing (120 mm) zorgt voor extra bodenvrijheid onder de last en maakt het werken op hellingen en laadperrons makkelijker.
- De combinatie van compacte afmetingen en de eenvoudige, nauwkeurige bediening resulteert in snel en wendbaar werken, zelfs in krappe ruimtes.
- Volledig geïntegreerde Li-ion batterijen maken een continu inzet mogelijk, zonder batterijwissels, doordat tijdens korte pauzes snel kan worden opgeladen. Zowel Li-ion- als loodzuurbatterijen zijn verkrijgbaar.
- De uitzonderlijke niveaus van comfort, controle, tractie en stabiliteit houden bestuurders alert, zelfverzekerd en productief, ongeacht de werkdruk.
- Er kunnen drie prestatie-instellingen gekozen worden om de truck af te stemmen op een individu of een toepassing: Pro voor ervaren bestuurders of intensief werk; Eco om een laag energieverbruik te combineren met een hoge productiviteit; Easy voor beginners of voor het hanteren van fragiele lasten. (Alleen mogelijk met het optionele multifunctionele display.)
- De nieuwste wisselstroomtechniek levert een hoger koppel en een betere controle zodat er prestaties van topklasse verwacht mag worden.
- Proportioneel heffen en dalen met tuimelknoppen voor snelle, soepele en precieze voorbewegingen.

VEILIGHEID EN ERGONOMIE

- Het unieke *ProRide+* systeem is een mijlpaal in de ontwikkeling van elektrische pallettrucks en biedt eindelijk een oplossing voor het effectief combineren van tractie, demping en stabiliteit.
- Het unieke ontwerp van de zwevende aandrijfeenheid werkt met extra wrijvingskracht van het hydraulische systeem om de druk op en de tractie van het aandrijf wiel te maximaliseren. Zo wordt wielspin op gladde vloeren voorkomen en worden de remprestaties verbeterd.
- Het unieke ontwerp van het zwenkwiel maakt gebruik van variabele demping om schokken en trillingen te minimaliseren, zelfs op onregelmatige vloeren. Het is uitgerust met een vergrendelingsfunctie die de stabiliteit behoudt tijdens bochten, met of zonder last.
- De geavanceerde *emPower* ergonomische disselkop biedt de bestuurder een gemakkelijker bediening, mede door de meest optimale afstand tussen hand en de knoppen voor heffen/dalen.
- De ergonomisch ontworpen bedieningsfuncties op de disselkop omvatten onder meer een geoptimaliseerde vorm en diameter van de handgreep, een grote handruimte, grotere claxon en knoppen voor heffen/dalen en een optimaal gevormd gaswiel met zeven handige vingerposities.
- De dubbele bediening is gemakkelijk te bereiken met elke hand en werkt nauwkeurig, zelfs met handschoenen aan.
- De besturing op een korte disselarm met stuurbevestiging beschikt over een hydraulische demping en werkt zonder fysieke verbinding met het aandrijf wiel (waardoor het doorgeven van schokken via hobbels, wendingen en bochten wordt vermeden), zodat comfortabel, gecontroleerd en nauwkeurig manoeuvreren mogelijk is (beschikbaar op modellen met opklapbaar platform of vast platform met instap achter).
- De *Comfort Steering* - een disselkop zonder arm, zoals bij een elektrische scooter - maximaliseert controle en precisie met behulp van een demper. Zo worden schokken, trillingen, spanning en vermoeidheid in de handen, polsen en armen van de bestuurder vermeden (beschikbaar op modellen met vast platform).
- De Mechanische stuuroptie biedt een lange disselarm voor eenvoudig en moeiteloos manoeuvreren in minder intensieve werkomgevingen (alleen beschikbaar op de modellen met opklapbaar platform).
- De elektronische besturing past de gevoeligheid automatisch aan de stuurhoek en de trucksnelheid aan en geeft weerstand en feedback, voor een gecontroleerde en zelfverzekerde rit (op versies met stuurbevestiging).
- De regeling van bochtensnelheid vertraagt de truck automatisch bij het nemen van een bocht om een veilige voortgang te behouden (op versies met stuurbevestiging).

- De zeer comfortabele demping bij de versies met opklapbare en vaste platforms minimaliseert vooral de impact op de knieën en werkt progressief naarmate de bestuurder zwaarder is. De ergonomische bedieningselementen en besturing verminderen inspanning en vermoeidheid.
- De unieke elektrisch verstelbare demping (optie) op modellen met een vast platform wordt met één druk op de knop afgestemd op het gewicht en voorkeur van elke bestuurder, waardoor het comfort op kosteneffectieve wijze wordt verhoogd.
- Beschermkooi houdt de bestuurder veilig en beschermt tegen vallende goederen (standaard op modellen met vast platform en hogere hefcapaciteit- optioneel op andere modellen).
- De beschermende zijsteunen op modellen met een opklapbaar platform zijn hoog geplaatst, geveerd, comfortabel en schokbestendig. Ze kunnen snel en eenvoudig - met één hand - worden opgeklapt om vallen te voorkomen en te beschermen bij schokken.
- De modellen met vast platform bieden extra bescherming en comfort met een lage instaphoogte en keuze uit zijdelings of achter instappen.
- Het optionele voetbeschermingssysteem remt de truck automatisch af als de voet buiten het platform komt (alleen op modellen met vast platform met instap achter).
- Een robuuste constructie met een compact en stevig chassis, geïntegreerde bumper en gietijzeren platform weerstaat vervormingen en beschermt de bestuurder.

STANDAARD UITRUSTING EN OPTIES

	NPV20N3D	NPF20N3DR	NPF20N3DS
ALGEMEEN			
Microcomputer incl. urenmeter en indicator batterijstatus	●	●	●
Initiële heffing op steunpoten	●	●	●
Opklapbaar platform met opklapbare zijsteunen	●	–	–
Vast platform, instap achter	–	●	–
Vast platform, instap zijdelings	–	–	●
Mechanische disselarm	●	–	–
Power Steering disselarm	○	●	–
Comfort Steering disselarm	–	○	●
Aanduiding voor dwarspallets op vorken en markering op vorkpunten	●	●	●
Vulkollan® aandrijf wiel	●	●	●
Tandem lastwielen diam. 85mm, Vulkollan®	●	●	●
Enkel lastwiel diam. 85mm (max. lastgewicht 1600kg)	○	○	○
In/uit voor gesloten pallets, klimwielen	○	○	○
Snelle ontgrendeling van batterijslot	○	○	○
Batterijrollers	○	○	○
AANDRIJVING			
Li-ion batterijen *	○	○	○
Loodzuur batterijen	○	○	○
OMGEVING			
Smeerpunten in de hefprofielen en roestbestendige assen	●	●	●
Aanpassing koelomgeving, tot -10°C	●	●	●
Aanpassing vriesomgeving, tot -30C° **	○	○	○
BEDIENING, RIJDEN & HEFFEN			
Snelheidsgeregelde hefmotor en ventiel voor proportioneel heffen/dalen, bediening door grote tuimelschakelaar op disselkop	●	●	●
Rijden met disselarm omhoog	○	–	–
WIELEN			
Vulkollan®	●	●	●
Tractothan	○	○	○
Super grip	○	○	○
ANDERE OPTIES			
Stuurbevoegdheid	○	●	●
Multifunctioneel display incl. BDI & urenmeter, inloggen met PIN code (100 codes) en grafische afbeeldingen	○	○	○
Laststeun	○	○	○
Sleutelschakelaar	●	●	●
12V DC stopcontact	○	○	○
5V USB aansluiting	○	○	○
Steun voor accessoires	○	○	○
Schrijfpaneel, incl. RAM C houder	○	○	○
Houder voor apparaten, RAM systeem maat C	○	○	○
Houder voor apparaten, RAM systeem maat C, 2 stuks	○	○	○
Houder voor apparaten, RAM systeem maat D	○	○	○
LED Werkverlichting	○	○	○
Hogere rijnsnelheid met/zonder last 10,5/12,5 km/u (alleen in combinatie met stuurbevoegdheid)	○	○	○
Active Spin Reduction, ASR	○	○	○
Speciale RAL kleur	○	○	○
Kruipsnelheid	○	○	○
Alarm laag batterijniveau	○	○	○
Service alarm	○	○	○
Automatisch uitloggen	○	○	○
Overschakelen op lage snelheid bij uitloggen	○	○	○
Overschakelen op lage snelheid bij ontbreken bestuurder	○	○	○

● Standaard ○ Optie

*Li-ion-batterijen beschikbaar in bepaalde regio's.
**Niet in combinatie met Li-ion batterij

VOLLEDIGE INTEGRATIE LI-ION* BATTERIJ

Dankzij de volledige integratie van Li-ion-batterijen op de Cat platform pallettrucks voor dubbele lasten kan alle batterij gerelateerde informatie duidelijk worden weergegeven via het ingebouwde kleurendisplay.

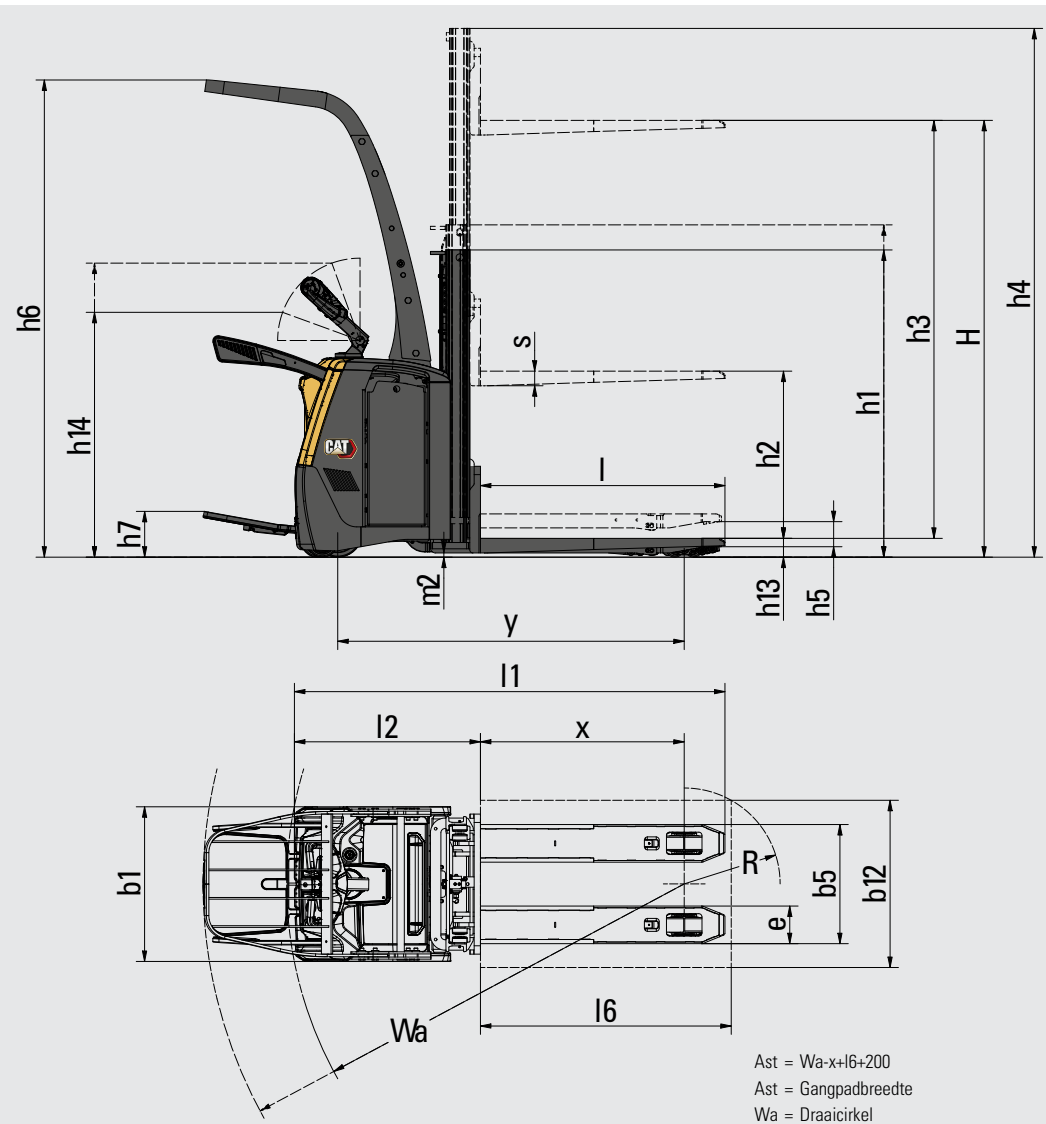


De bedieningselementen op de geavanceerde en gebruiksvriendelijke *emPower* disselkop zijn gemakkelijk te bereiken en maken een snel en precies werken mogelijk.



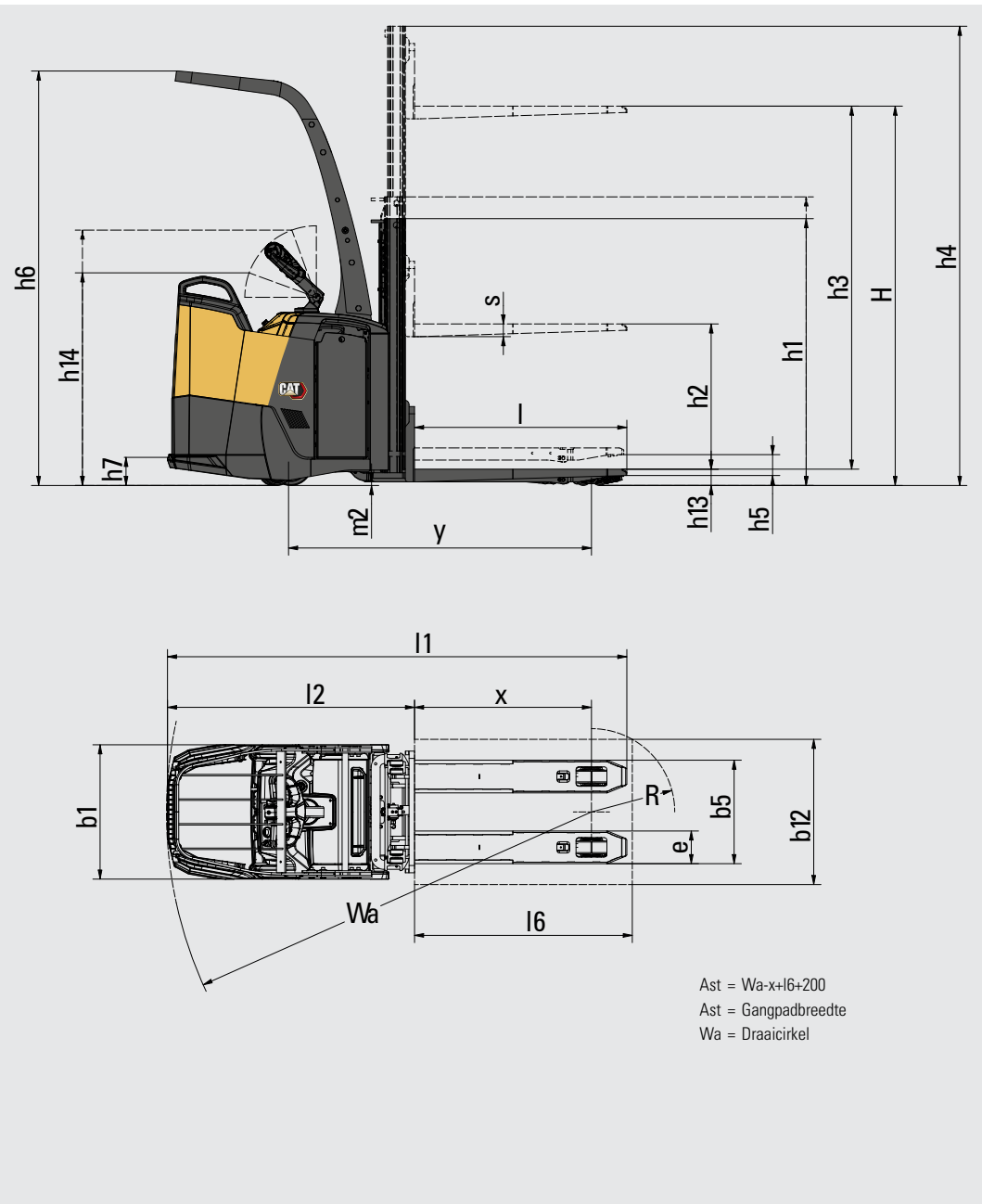
Kenmerken		
1.1	Fabrikant naam	
1.2	Model type aanduiding	
1.3	Aandrijving	
1.4	Besturing	
1.5	Hefcapaciteit nominaal vermogen	Q (kg)
1.6	Lastwaartepunt	c (mm)
1.8	Voorkant vorkenbord tot hart lastwielen (met de vorken beneden)	x (mm)
1.9	Wielbasis	y (mm)
Gewicht		
2.1b	Gewicht heftruck zonder last & met max. batterijgewicht	kg
2.2	Asbelasting met nominale last & max. batterijgewicht, aandrijfzijde/lastzijde	kg
2.3	Asbelasting zonder last & met max. batterijgewicht, aandrijfzijde/lastzijde	kg
Wielen, aandrijving en transmissie		
3.1	Banden: PT=Power Thane, Vul=Vulkollan, P=Polyurethaan, N=Nylon, R=Rubber aandrijfzijde/lastzijde	
3.2	Afmetingen banden, aandrijfzijde	(mm)
3.3	Afmetingen banden, lastzijde	(mm)
3.4	Afmetingen zwenkwielen (diameter x breedte)	(mm)
3.5	Aantal wielen, lastzijde / aandrijfzijde (x = aangedreven)	
3.6	Spoorbreedte (hart op hart), aandrijfzijde	b10 (mm)
3.7	Spoorbreedte (hart op hart), lastzijde	b11 (mm)
Afmetingen		
4.2a	Hoogte met ingeschoven mast	h1 (mm)
4.3	Standaard vrije heffing (zie tabellen)	h2 (mm)
4.4	Standaard hefhoogte (zie tabellen)	h3 (mm)
4.5	Uitgeschoven masthoogte	h4 (mm)
4.6	Initiële hefhoogte	h5 (mm)
4.7	Hoogte tot bovenkant beschermrek	h6 (mm)
4.8	Zit- of stahoogte	h7 (mm)
4.9	Hoogte stuurboom / tot besturingsconsole (min/max)	h14 (mm)
4.10	Hoogte van de wielarmen	h8 (mm)
4.15	Hoogte vorken, volledig neergelaten	h13 (mm)
4.19	Totale lengte	l1 (mm)
4.20	Lengte tot vorkenbord	l2 (mm)
4.21	Totale breedte	b1/b2 (mm)
4.22	Afmetingen vork (lengte x breedte x dikte)	s / e / l (mm)
4.24	Breedte vorkenbord	b3 (mm)
4.25	Breedte over de vorken (min./max.)	b5 (mm)
4.32	Bodemvrijheid, midden wielbasis (vorken omlaag)	m2 (mm)
4.34a	Gangpadbreedte bij pallet 800 x 1200 mm overlangs	Ast (mm)
4.34c	Gangpadbreedte bij pallet 800 x 1200 mm overlangs, platform omhoog/omlaag	Ast (mm)
4.35	Draaicirkel	Wa (mm)
Uitvoering		
5.1	Rijsnelheid, beladen/onbeladen	km / h
5.2	Hefsnelheid, beladen/onbeladen	m / s
5.3	Daalsnelheid, beladen/onbeladen	m / s
5.7	Helling, beladen/onbeladen	%
5.9	Acceleratie, beladen/onbeladen (0 -10 m)	s
5.10	Bedrijfsrem	
Elektromotoren		
6.1	Rijmotor vermogen (60 min.)	kW
6.4	Batterijvoltage-/vermogen bij 5-urige ontlading	V / Ah
6.5	Batterij, gewicht	kg
6.6a	Energieverbruik volgens EN 16796 cyclus	kWh / h
6.6b	Energieverbruik volgens VDI 60 cyclus	kWh / h
Diversen		
8.1	Type rijbesturing	
10.7.1	Geluidsniveau op oorhoogte van de chauffeur conform EN 12 053:2001 en EN ISO 4871 rijden/heffen/stationair LpAZ	dB (A)

Cat Lift Trucks
NPV20N3D
Batterij
Meelooend/ Staand
2000 / 1000+1000
600
975
1613
Vulkollan
235 x 75
85x75
150 x 55
4 / 1x + 2
520
390
1320 / 1470
0
1700 / 2000
2170 / 2470
120
2283
171
87
90
2142/2500
972/1330
740
70/180/1170
670
570
20-140
2585/2943
1902/2260
10.0/10.0
0.22/0.43
0.50/0.53
11.6/19.4
6.1/4.9
Elektrisch
2.4
24/222-400
285-350
AC



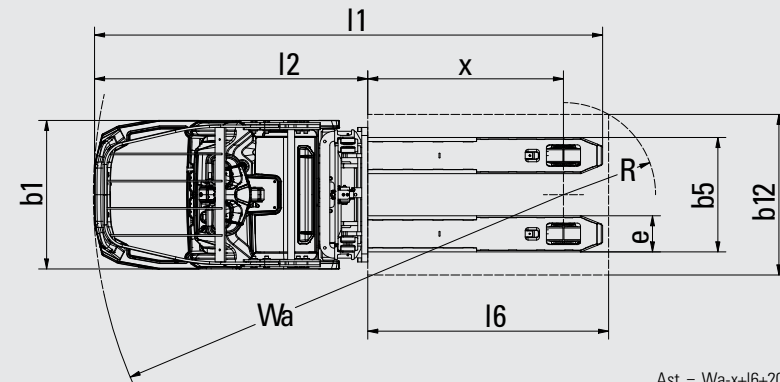
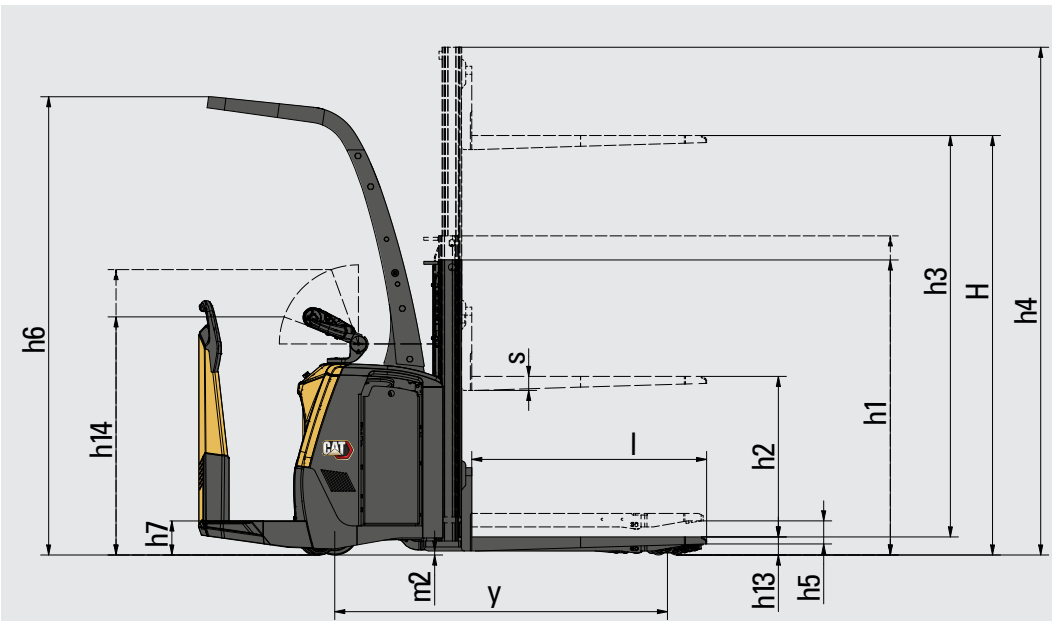
Kenmerken		
1.1	Fabrikant naam	
1.2	Model type aanduiding	
1.3	Aandrijving	
1.4	Besturing	
1.5	Hefcapaciteit nominaal vermogen	Q (kg)
1.6	Lastzwaartepunt	c (mm)
1.8	Voorkant vorkenbord tot hart lastwielen (met de vorken beneden)	x (mm)
1.9	Wielbasis	y (mm)
Gewicht		
2.1b	Gewicht heftruck zonder last & met max. batterijgewicht	kg
2.2	Asbelasting met nominale last & max. batterijgewicht, aandrijfzijde/lastzijde	kg
2.3	Asbelasting zonder last & met max. batterijgewicht, aandrijfzijde/lastzijde	kg
Wielen, aandrijving en transmissie		
3.1	Banden: PT=Power Thane, Vul=Vulkollan, P=Polyurethaan, N=Nylon, R=Rubber aandrijfzijde/lastzijde	
3.2	Afmetingen banden, aandrijfzijde	(mm)
3.3	Afmetingen banden, lastzijde	(mm)
3.4	Afmetingen zwenkwielen (diameter x breedte)	(mm)
3.5	Aantal wielen, lastzijde / aandrijfzijde (x = aangedreven)	
3.6	Spoorbreedte (hart op hart), aandrijfzijde	b10 (mm)
3.7	Spoorbreedte (hart op hart), lastzijde	b11 (mm)
Afmetingen		
4.2a	Hoogte met ingeschoven mast	h1 (mm)
4.3	Standaard vrije heffing (zie tabellen)	h2 (mm)
4.4	Standaard hefhoogte (zie tabellen)	h3 (mm)
4.5	Uitgeschoven masthoogte	h4 (mm)
4.6	Initiële hefhoogte	h5 (mm)
4.7	Hoogte tot bovenkant beschermrek	h6 (mm)
4.8	Zit- of stahoogte	h7 (mm)
4.9	Hoogte stuurboom / tot besturingsconsole (min/max)	h14 (mm)
4.10	Hoogte van de wielarmen	h8 (mm)
4.15	Hoogte vorken, volledig neergelaten	h13 (mm)
4.19	Totale lengte	l1 (mm)
4.20	Lengte tot vorkenbord	l2 (mm)
4.21	Totale breedte	b1/b2 (mm)
4.22	Afmetingen vork (lengte x breedte x dikte)	s / e / l (mm)
4.24	Breedte vorkenbord	b3 (mm)
4.25	Breedte over de vorken (min./max.)	b5 (mm)
4.32	Bodemvrijheid, midden wielbasis (vorken omlaag)	m2 (mm)
4.34a	Gangpadbreedte bij pallet 800 x 1200 mm overlans	Ast (mm)
4.34c	Gangpadbreedte bij pallet 800 x 1200 mm overlans, platform omhoog/omlaag	Ast (mm)
4.35	Draaicirkel	Wa (mm)
Uitvoering		
5.1	Rijsnelheid, beladen/onbeladen	km / h
5.2	Hefsnelheid, beladen/onbeladen	m / s
5.3	Daalsnelheid, beladen/onbeladen	m / s
5.7	Helling, beladen/onbeladen	%
5.9	Acceleratie, beladen/onbeladen (0 -10 m)	s
5.10	Bedrijfsrem	
Elektromotoren		
6.1	Rijmotor vermogen (60 min.)	kW
6.4	Batterijvoltage-/vermogen bij 5-urige ontlading	V / Ah
6.5	Batterij, gewicht	kg
6.6a	Energieverbruik volgens EN 16796 cyclus	kWh / h
6.6b	Energieverbruik volgens VDI 60 cyclus	kWh / h
Diversen		
8.1	Type rijbesturing	
10.7.1	Geluidsniveau op oorhoogte van de chauffeur conform EN 12 053:2001 en EN ISO 4871 rijden/heffen/stationair LpAZ	dB (A)

Cat Lift Trucks
NPF20N3DR
Batterij
Standaard
2000 / 1000+1000
600
975
1613
Vulkollan
235 x 75
85x75
150 x 55
4 / 1x + 2
520
390
1320 / 1470
0
1700 / 2000
2170 / 2470
120
2283
170
87
90
2532
1362
740
70/180/1170
670
570
20-140
2980
2292
10.0/10.0
0.22/0.43
0.50/0.53
11.6/17.5
6.2/5.0
Elektrisch
2.4
24/222-400
285-350
AC



Kenmerken		
1.1	Fabrikant naam	
1.2	Model type aanduiding	
1.3	Aandrijving	
1.4	Besturing	
1.5	Hefcapaciteit nominaal vermogen	Q (kg)
1.6	Lastwaartepunt	c (mm)
1.8	Voorkant vorkenbord tot hart lastwielen (met de vorken beneden)	x (mm)
1.9	Wielbasis	y (mm)
Gewicht		
2.1b	Gewicht heftruck zonder last & met max. batterijgewicht	kg
2.2	Asbelasting met nominale last & max. batterijgewicht, aandrijfzijde/lastzijde	kg
2.3	Asbelasting zonder last & met max. batterijgewicht, aandrijfzijde/lastzijde	kg
Wielen, aandrijving en transmissie		
3.1	Banden: PT=Power Thane, Vul=Vulkollan, P=Polyurethaan, N=Nylon, R=Rubber aandrijfzijde/lastzijde	
3.2	Afmetingen banden, aandrijfzijde	(mm)
3.3	Afmetingen banden, lastzijde	(mm)
3.4	Afmetingen zwenkwielen (diameter x breedte)	(mm)
3.5	Aantal wielen, lastzijde / aandrijfzijde (x = aangedreven)	
3.6	Spoorbreedte (hart op hart), aandrijfzijde	b10 (mm)
3.7	Spoorbreedte (hart op hart), lastzijde	b11 (mm)
Afmetingen		
4.2a	Hoogte met ingeschoven mast	h1 (mm)
4.3	Standaard vrije heffing (zie tabellen)	h2 (mm)
4.4	Standaard hefhoogte (zie tabellen)	h3 (mm)
4.5	Uitgeschoven masthoogte	h4 (mm)
4.6	Initiële hefhoogte	h5 (mm)
4.7	Hoogte tot bovenkant beschermrek	h6 (mm)
4.8	Zit- of stahoogte	h7 (mm)
4.9	Hoogte stuurboom / tot besturingsconsole (min/max)	h14 (mm)
4.10	Hoogte van de wielarmen	h8 (mm)
4.15	Hoogte vorken, volledig neergelaten	h13 (mm)
4.19	Totale lengte	l1 (mm)
4.20	Lengte tot vorkenbord	l2 (mm)
4.21	Totale breedte	b1/b2 (mm)
4.22	Afmetingen vork (lengte x breedte x dikte)	s / e / l (mm)
4.24	Breedte vorkenbord	b3 (mm)
4.25	Breedte over de vorken (min./max.)	b5 (mm)
4.32	Bodemvrijheid, midden wielbasis (vorken omlaag)	m2 (mm)
4.34a	Gangpadbreedte bij pallet 800 x 1200 mm overlangs	Ast (mm)
4.34c	Gangpadbreedte bij pallet 800 x 1200 mm overlangs, platform omhoog/omlaag	Ast (mm)
4.35	Draaicirkel	Wa (mm)
Uitvoering		
5.1	Rijsnelheid, beladen/onbeladen	km / h
5.2	Hefsnelheid, beladen/onbeladen	m / s
5.3	Daalsnelheid, beladen/onbeladen	m / s
5.7	Helling, beladen/onbeladen	%
5.9	Acceleratie, beladen/onbeladen (0 -10 m)	s
5.10	Bedrijfsrem	
Elektromotoren		
6.1	Rijmotor vermogen (60 min.)	kW
6.4	Batterijvoltage/-vermogen bij 5-urige ontlading	V / Ah
6.5	Batterij, gewicht	kg
6.6a	Energieverbruik volgens EN 16796 cyclus	kWh / h
6.6b	Energieverbruik volgens VDI 60 cyclus	kWh / h
Diversen		
8.1	Type rijbesturing	
10.7.1	Geluidsniveau op oorhoogte van de chauffeur conform EN 12 053:2001 en EN ISO 4871 rijden/heffen/stationair LpAZ	dB (A)

Cat Lift Trucks
NPF20N3DS
Batterij
Staand
2000 / 1000+1000
600
930
1613
Vulkollan
235 x 75
85x75
150 x 55
4 / 1x + 2
520
390
1320 / 1470
0
1700 / 2000
2170 / 2470
120
2283
170
87
90
2532
1362
740
70/180/1170
670
570
20-140
2980
2292
10.0/10.0
0.22/0.43
0.50/0.53
11.6/17.5
6.2/5.0
Elektrisch
2.4
24/222-400
285-350
AC



Ast = $Wa - x + l6 + 200$
Ast = Gangpadbreedte
Wa = Draaicirkel

LI-ION BATTERIJEN

TIJD OM OVER TE STAPPEN?



Lithium-ion (Li-ion) batterijen zijn verkrijgbaar in het assortiment elektrische Cat®-vorkheftrucks en magazijntrucks. Hoewel loodzuur batterijen een populaire keuze blijven voor onze klanten en nog steeds veel te bieden hebben, kunnen Li-ion op sommige vlakken andere voordelen bieden.

Wellicht de meest merkbare verandering bij het overstappen op Li-ion, is het ontbreken van de batterijwissel. In plaats van deze wissel, kan er tijdens een korte pauze gewoon gebruik gemaakt worden van een snellader, zodat dezelfde batterij 24/7 ingezet kan worden. Dit gemak, samen met andere voordelen op het gebied van efficiëntie, milieu en veiligheid, maakt Li-ion tot een zeer aantrekkelijk alternatief.



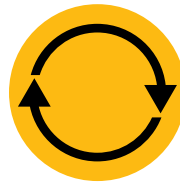
**LANGERE
LEVENSDUUR**



**HOGERE
EFFICIËNTIE**



**LANGERE
INZET**



**CONSISTENT HOGE
PRESTATIES**



**SNELLER
OPLADEN**



**GEEN
BATTERIJWISSEL**



**GEEN DAGELIJKS
ONDERHOUD**



**INGEBOUWDE
BESCHERMING**

Cat Li-ion voordelen ten opzichte van loodzuur batterijen

Li-ion is een mogelijke investering die moet worden doorgerekend op basis van besparingen op energie, apparatuur, arbeid en uitvaltijd.

- **Langere levensduur** – 3 tot 4 maal de levensduur van een loodzuur batterij – verlaagt de investering in batterijen
- **Zuiniger met energie** – de energieverliezen tijdens opladen en ontladen zijn tot 30% lager, dus een lager energieverbruik
- **Langere inzetduur** – dankzij de efficiëntere batterijprestaties en de mogelijkheid om tussentijds op te kunnen laden zonder de batterij te beschadigen of de levensduur te verkorten.
- **Continu hoge prestaties** – met een constantere spanningscurve - zorgen voor een hogere productiviteit van de truck, zelfs aan het einde van de ploegendienst
- **Sneller opladen** – volledig opgeladen in slechts 1 uur met de snelste opladerversie
- **Geen batterijwissel** – snel tussentijds opladen – in slechts 15 minuten meerdere uren extra inzetduur – maakt een doorlopende inzet mogelijk met slechts één batterij, waardoor men kan besparen op de aanschaf en opslag van extra exemplaren.
- **Geen dagelijks onderhoud nodig** – tijdens het opladen blijft de batterij in de truck. Water bijvullen of elektrolyten controleren behoort tot het verleden.
- **Geen gasvorming** – of verspilling van zuren – u bespaart op ruimte, apparatuur en exploitatiekosten want een aparte laadruimte of ventilatiesysteem zijn niet meer nodig
- **Ingebouwde bescherming** – het intelligente batterijmanagementsysteem (BMS) voorkomt automatisch overmatig ontladen of opladen, teveel spanning of opwarming en voorkomt daardoor misbruik

Er zijn batterijen en opladers in verschillende capaciteiten verkrijgbaar. Uw dealer kan de meest geschikte combinatie bepalen. Vraag uw dealer ook naar de optionele garantie van 5 jaar, met jaarlijkse controles, voor extra gemoedsrust.

info@catlifttruck.com | www.catlifttruck.com

WDuSC2216(05/22) © 2022 MLE B.V. (KvK-nummer 33274459). Alle rechten voorbehouden. "CAT, CATERPILLAR, LET'S DO THE WORK" hun respectievelijke logo's, de kleur "Caterpillar Corporate Yellow" en de styling "Power Edge" en "Cat Modern Hex" zijn, net als de hier gebruikte bedrijfs- en productidentiteit, handelsmerken van Caterpillar en mogen niet zonder voorafgaande toestemming van Caterpillar worden gebruikt.

N.B.: de prestatiespecificaties kunnen variëren afhankelijk van de normale productietoleranties, de voertuigconditie, het type banden, de ondergrondcondities, de toepassingen of de bedrijfsomgeving. De weergegeven trucks kunnen zijn uitgerust met optionele accessoires. Specifieke prestatievereisten en lokaal beschikbare configuraties kunt u het beste bespreken met uw Cat Lift Trucks dealer. Cat heftrucks zijn onderhevig aan voortdurende productverbeteringen. Om deze reden kunnen sommige materialen, opties en specificaties zonder voorafgaande kennisgeving worden gewijzigd.



**DOWNLOAD
BROCHURE**



**WATCH
VIDEOS**



**DOWNLOAD
OUR APP**

