

EQ Line

LiION
BATTERY TECHNOLOGY



EQ LINE SPECIFICATIES

ZIT TREKKERS

36/48 V, 3,0 - 6,0 TON

NTS300

NTS600

STERKE SJOUWERS

**LANGE AFSTANDEN, ZWARE LASTEN, ZWARE
OMSTANDIGHEDEN - GEEN PROBLEEM**

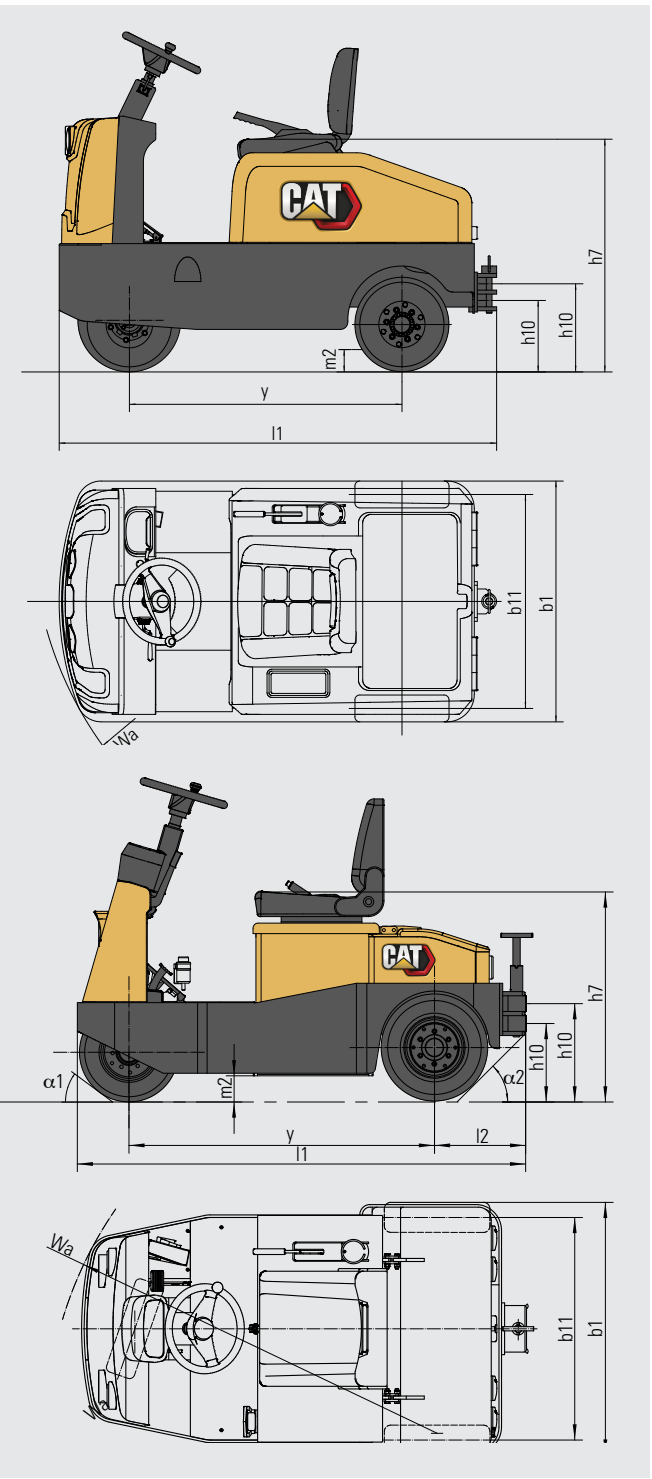
Deze kleine maar sterke trucks kunnen snel lasten van 3,0 tot 6,0 ton vervoeren. En stoer zijn ze ook. We bouwen ze voor werkzaamheden binnen en buiten, klaar voor alle uitdagingen en beproevingen die ze tegen komen.

Tegelijkertijd bieden ze uw chauffeurs de hele dag comfort - kilometer na kilometer.

CAT[®]

Kenmerken			
1.1	Naam fabrikant		
1.2	Type-aanduiding model fabrikant		
1.3	Aandrijving		
1.4	Type besturing		
1.5	Laadvermogen	Q	(kg)
1.7	Nominale trekkracht dissel	F	(N)
1.9	Wielbasis	y	(mm)
Gewicht			
2.1b	Gewicht heftruck zonder lading, met maximaal batterijgewicht		kg
2.2	Asbelasting met nominale lading en maximaal batterijgewicht, rij-/lastzijde		kg
2.3	Asbelasting zonder lading en met maximaal batterijgewicht, rij-/lastzijde		kg
Wielen, aandrijving en transmissie			
3.1	Banden: PT=Power Thane, Vul=Vulkollan, P=Polyurethaan, N=Nylon, R=Rubber rij-/lastzijde		
3.2	Afmetingen banden, rijzijde		(mm)
3.3	Afmetingen banden, lastzijde		(mm)
3.5	Aantal wielen, last-/rijzijde (x=aangedreven)		
3.7	Breedte heftruck (hartlijn banden), lastzijde	b11	(mm)
Afmetingen			
4.8	Zit- of stahoogte	h7	(mm)
4.12	Hoogte sleepkoppeling	h10	(mm)
4.19	Totale lengte	l1	(mm)
4.21	Totale breedte	b1	(mm)
4.32	Bodemvrijheid op het midden van de wielbasis (vorken omlaag)	m2	(mm)
4.35	Draaicirkel	Wa	(mm)
Prestaties			
5.1	Rijsnelheid, beladen/onbeladen		km / h
5.7	Helling, beladen/onbeladen		m / s
5.10	Bedrijfsrem		m / s
Elektromotoren			
6.1	Vermogen aandrijfmotor (60 min. korte werktijd)		kW
6.4	Batterijspanning/-vermogen bij 5-urige ontlading		V / Ah
6.5	Gewicht batterij		kg
Diversen			
8.1	Type besturing		
10.7	Geluidsniveau op oorhoogte van de chauffeur conform EN 12 053:2001 en EN ISO 4871 ingeschakeld LpAZ		dB (A)
10.7.2	Lichaamstrilling conform EN 13 059:2002		
10.7.3	Hand-armtrilling conform EN 13 059:2002		

Cat Lift Trucks	Cat Lift Trucks
NTS30Q	NTS60Q
Batterij	Batterij
zittend	zittend
3000	6000
750 / 75	1500 / 150
1055	1280
780	1280
310	830
470	450
R	R
15*4 1/2-8	15*4 1/2-8
15*4 1/2-8	4.00 - 8
1 / 2x	1 / 2x
860	946
910	910
280 / 350	280 / 350
1720	1940
968	1100
90	100
1490	1650
6.5 / 10	7 / 14
8 / 10	6 / 15
mechanisch / hydraulisch	mechanisch / hydraulisch
3	5
36 / 250	48 / 350
115	220
mechanisch / hydraulisch	mechanisch / hydraulisch
68	68
Raadpleeg de gebruiksaanwijzing	Raadpleeg de gebruiksaanwijzing
Raadpleeg de gebruiksaanwijzing	Raadpleeg de gebruiksaanwijzing



NTS30Q



NTS60Q

DE KWALITEIT VAN CAT LIFT TRUCKS - VOOR ZELFS DE KLEINSTE TAKEN

Onze magazijntrucks uit de EQ Line bieden alles wat u nodig heeft voor betrouwbaar en eenvoudig intern transport. Dit omvat een sterke constructie, eenvoudig onderhoud, energiezuinigheid, krachtige prestaties, gebruiksvriendelijk ontwerp en veiligheid. Een productlijn voor lichte toepassingen. Als u niet meer nodig heeft om de klus te klaren, dan is de EQ Line een perfecte keuze.

Het robuuste ontwerp en de constructie van onze trekkers maakt ze bestand tegen fysieke schokken en slecht weer. Het omvat een robuuste beschermkap en - voor de belangrijke wisselstroomcontroller - een afdichting volgens beschermingsklasse IP65. Door de grote bodemvrijheid worden ruwe oppervlakken en hellingen moeiteloos bedwongen.

Dankzij de krachtige wisselstroom-tractiemotor en de aandrijfregeling kunt u zware getrokken lasten snel maar soepel verplaatsen. Kies tussen trekgewichten tot 3,0 of 6,0 ton. Ondertussen biedt de Li-ion-technologie u vrijwel ononderbroken productiviteit.

Doordat de machine in een comfortabele zittende positie kan worden bestuurd, blijft uw chauffeur productief, ongeacht de afstand of de duur van werkdag. De positie van het stuurwiel is verstelbaar om de belasting te minimaliseren en elektrische stuurbeheersing is optioneel verkrijgbaar voor nog meer gebruikscomfort.

Een detectiesensor, veiligheidsgordel, werkverlichting en richtingaanwijzers behoren tot de standaard-veiligheidsuitrusting. Hieraan kunt u opties toevoegen zoals elektromagnetisch remmen, extra waarschuwingsslampen en alarmen.

**LAGERE BEDRIJFSKOSTEN**

- De hoogwaardige, robuuste constructie garandeert een betrouwbaar gebruik gedurende vele jaren, met minimale onderhouds- en reparatiebehoeften.
- De zware beschermkap biedt een goede bescherming tegen stoten en beschermt tegen binnendringend water in lichte regenbuien.
- De wisselstroomcontroller wordt afgedicht volgens de IP65-norm om water en stof effectief buiten te sluiten.
- De wisselstroommotor biedt een lange levensduur met weinig onderhoud, dankzij het ontbreken van borstels en collectoren.
- Het regeneratief remmen verlengt de levensduur van de batterij door energie te herwinnen en beperkt de slijtage van de remcomponenten.
- Li-ion batterijen zorgen voor een maximale levensduur, efficiëntie en een lange looptijd, zonder de noodzaak van water bijvullen of ander onderhoud.
- Het verwarmingssysteem van de batterij zorgt voor een optimale efficiëntie in koude omgevingen, tot 1 °C.
- Voor diagnose en probleemoplossing heeft u niet meer nodig dan een laptop, software en een inplugkabel - geen dure draagbare apparaten - om de stilstand te verkorten en de prestaties efficiënt te houden.
- De optionele toegangsbeveiliging door middel van een PIN-code voorkomt onbevoegd gebruik.

ONGEËVENAARDE PRODUCTIVITEIT

- De wisselstroom-aandrijfmotor en -controller zorgen voor een krachtig, snel, soepel en gecontroleerd gebruik.
- De trekrichting met snelkoppeling maakt het aan- en loskoppelen van de trekhaak eenvoudig en snel.
- De grote bodemvrijheid maakt probleemloos rijden over hobbelige oppervlakken en hellingen mogelijk, zowel buiten als binnen.
- De Li-ion batterij met grote capaciteit voor krachtige prestaties en een lange gebruiksduur tussen de oplaadbeurten (36 V/250 Ah voor 3,0 ton; 48 V/350 Ah voor 6,0 ton).
- De li-ion technologie maakt een lang gebruik mogelijk, zonder de batterij te hoeven vervangen, doordat deze zich snel laat opladen tijdens korte pauzes.
- Er wordt een externe oplader meegeleverd om de batterij gemakkelijk op te laden bij een daarvoor bestemd station.
- Voor het zijdelings verwisselen van de batterij is geen extra

gereedschap of apparatuur nodig en deze handeling duurt niet langer dan 10 seconden.

- BDI (batterij-ontladingsindicator) en urenteller ondersteunen een optimale timing van het opladen/vervangen van de batterij.
- Met de optionele non-marking banden hoeft u -binnen- minder vaak de vloer te reinigen.

VEILIGHEID EN ERGONOMIE

- De gedeeltelijk omsloten cabine (optie) beschermt de chauffeur tegen lichte regen.
- Het verstelbare stuurwiel zorgt voor een optimale zitpositie voor maximaal comfort en minimale belasting.
- Met de optionele elektrische stuurbeheersing bestuurt u de truck bijna moeiteloos.
- De comfortabele stoel beperkt de belasting van de chauffeur en voorkomt zo snelle vermoeidheid bij toepassingen waarbij lange afstanden moeten worden afgelegd en ploegendiensten moeten worden gedraaid.
- Tot de stoelaccessoires behoren onder andere een documenthouder op A4-formaat en een afvalzak om de werkplek eenvoudig schoon te kunnen houden.
- De detectiesensor voorkomt dat met de machine wordt gereden, terwijl de chauffeur nog niet goed heeft plaatsgenomen.
- Veiligheidsgordels zijn standaard aanwezig, met als optie een akoestisch alarm om chauffeurs eraan te herinneren de gordel te gebruiken.
- Het optionele elektromagnetische remsysteem verbetert de remprestaties en zorgt voor een soepele, gelijkmatige vertraging.
- De standaard ledverlichting omvat werklichten voor en achter en richtingaanwijzers, voor extra zichtbaarheid en veiligheid.
- De blauwe vloerstip, het oranje knipperlicht en het achteruitrijalarm waarschuwen voetgangers en andere chauffeurs voor de aanwezigheid van de truck.
- Achteruitkijkspiegels (optioneel) dragen bij aan een goed zicht rondom.
- Het chemische proces in Li-ion batterijen geeft geen risico op gevaarlijke gas- of zuurlekkages.

EQ LINE LI-ION BATTERIJEN

Onze magazijntrucks uit de EQ line zijn uitgerust met Li-ion batterijen (lithium-ion).

Een groot voordeel van Li-ion is de mogelijkheid om tussentijds op te laden. In plaats van batterijen te verwisselen tussen de diensten, kunt u tijdens korte pauzes gewoon een snellader aansluiten. Bovendien profiteert uw bedrijf van de andere efficiëntie-, milieu- en veiligheidsvoordelen die hier worden beschreven.



LANGERE LEVENSDUUR

- Levensduur 3 tot 4 keer langer dan die van loodzuur batterijen - verlaagt de totale investering in batterijen



SNELLER OPLADEN

- Maakt volledig opladen mogelijk in slechts 1 uur, met de snelste opladers



HOGER RENDEMENT

- De energieverliezen tijdens het opladen en ontladen zijn tot 30% lager, waardoor het elektriciteitsverbruik daalt



GEEN BATTERIJWISSEL NODIG

- Mogelijkheid van snel tussentijds opladen - 15 Minuten voor meerdere uren extra inzetduur - zeer gebruiksvriendelijk, doordat slechts één batterij nodig is en minimaliseert de noodzaak om reserveonderdelen te kopen, op te slaan en te onderhouden



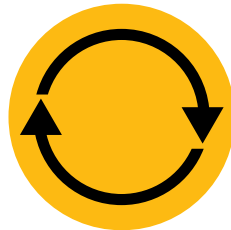
LANGERE LOOPTIJD

- Dankzij het efficiëntere gebruik van de batterij en de mogelijkheid van tussentijds opladen -waarbij de batterij op elk moment kan worden opgeladen zonder dat deze beschadigd raakt of de levensduur wordt verkort



GEEN DAGELIJKS ONDERHOUD

- De batterij blijft in de truck om te worden opgeladen en het is niet nodig water bij te vullen of het elektrolyt te controleren



CONSTANTE HOGE PRESTATIES

- Met een constantere spanningscurve - blijven de prestaties van de truck op peil, zelfs wanneer de batterij bijna leeg is



INGEBOUWDE BEVEILIGING

- Het intelligente batterijmanagementsysteem (BMS) voorkomt automatisch overmatige ontlading, oplading, spanning en temperatuur en maakt misbruik vrijwel onmogelijk

info@catliftruck.com | www.catliftruck.com

WDuSC2450(02/24) © 2024 MLE B.V. (KvK-nummer 33274459). Alle rechten voorbehouden. "CAT, CATERPILLAR, LET'S DO THE WORK" hun respectievelijke logo's, de kleur "Caterpillar Corporate Yellow" en de styling "Power Edge" en "Cat Modern Hex" zijn, net als de hier gebruikte bedrijfs- en productidentiteit, handelsmerken van Caterpillar en mogen niet zonder voorafgaande toestemming van Caterpillar worden gebruikt.

N.B.: de prestatiespecificaties kunnen variëren afhankelijk van de normale productietoleranties, de voertuigconditie, het type banden, de ondergrondcondities, de toepassingen of de bedrijfsomgeving. De weergegeven trucks kunnen zijn uitgerust met optionele accessoires. Specifieke prestatievereisten en lokaal beschikbare configuraties kunt u het beste bespreken met uw Cat Lift Trucks dealer. Cat heftrucks zijn onderhevig aan voortdurende productverbeteringen. Om deze reden kunnen sommige materialen, opties en specificaties zonder voorafgaande kennisgeving worden gewijzigd.



WATCH
VIDEOS



DOWNLOAD
OUR APP

