

**EQ Line**

**LITHION**  
BATTERY TECHNOLOGY



**EQ LINE SPECIFICATIES**  
**COMPACTE MEELOOPSTAPELAARS**  
**MET MONOMAST**  
24 V, 1,2 TON  
**NSP120LMI**

# VEELZIJDIGHEID IN EEN KLEIN JASJE

## ALLEMAAL MET SLECHTS ÉÉN KLEINE MAGAZIJNTRUCK

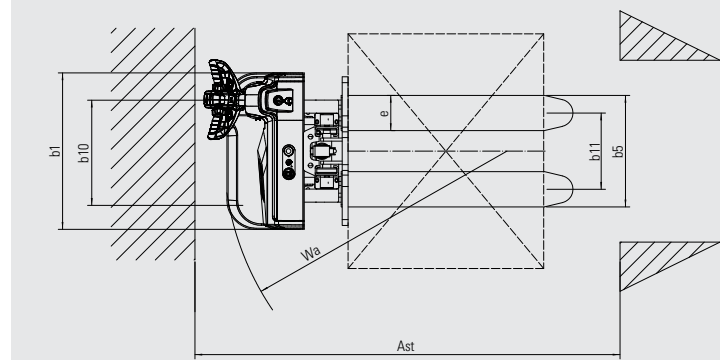
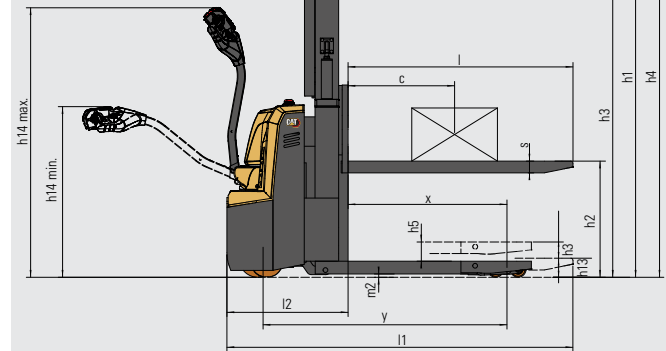
Deze voordelige, veelzijdige en ruimtebesparende truck is ideaal voor lichte taken in magazijnen, supermarkten en productiehallen. Het is zelfs klein genoeg om mee te nemen in bestelbusjes en liften. De truck kan worden ingezet voor overslagwerk over korte afstanden, wegzetten tot 1,95 meter hoog, het vullen van winkelschappen en het verzamelen van orders.

**CAT**<sup>®</sup>

Kenmerken			
1.1	Naam fabrikant		
1.2	Type-aanduiding model fabrikant		
1.3	Aandrijving		
1.4	Type besturing		
1.5	Laadvermogen	Q	(kg)
1.6	Lastzwaartepunt	c	(mm)
1.8	Laadwielas tot vorkenbord (vorken omlaag)	x	(mm)
1.9	Wielbasis	y	(mm)
Gewicht			
2.1b	Gewicht heftruck zonder lading, met maximaal batterijgewicht		kg
2.2	Asbelasting met nominale lading en maximaal batterijgewicht, rij-/lastzijde		kg
2.3	Asbelasting zonder lading en met maximaal batterijgewicht, rij-/lastzijde		kg
Wielen, aandrijving en transmissie			
3.1	Banden: PT=Power Thane, Vul=Vulkollan, P=Polyurethaan, N=Nylon, R=Rubber rij-/lastzijde		
3.2	Afmetingen banden, rijzijde		(mm)
3.3	Afmetingen banden, lastzijde	ø	(mm)
3.4	Afmetingen zwenkwielen (diameter x breedte)		(mm)
3.5	Aantal wielen, last-/rijzijde (x=aangedreven)		
3.6	Breedte heftruck (hartlijn banden), rijzijde	b10	(mm)
3.7	Breedte heftruck (hartlijn banden), lastzijde	b11	(mm)
Afmetingen			
4.2a	Hoogte met ingeschoven mast	h1	(mm)
4.3	Vrije heffing	h2	(mm)
4.4	Hefhoogte	h3+h13	(mm)
4.5	Hoogte met uitgeschoven mast	h4	(mm)
4.6	Initiële heffing	h5	(mm)
4.9	Hoogte disselboom/besturingsconsole (min./max.)	h14	(mm)
4.15	Hoogte vorken, volledig neergelaten	h13	(mm)
4.19	Totale lengte	l1	(mm)
4.20	Lengte tot vorkenbord	l2	(mm)
4.21	Totale breedte	b1	(mm)
4.22	Afmetingen vork (dikte x breedte x lengte)	s / e / l	(mm)
4.25	Buitenbreedte over vorken (min./max.)	b5	(mm)
4.32	Bodemvrijheid op het midden van de wielbasis (vorken omlaag)	m2	(mm)
4.33a	Werkgangpadbreedte (Ast) met pallets van 1000 x 1200 mm, dwars geladen	Ast	(mm)
4.34a	Werkgangpadbreedte (Ast) met pallets van 800 x 1200 mm, belading in lengterichting	Ast	(mm)
4.35	Draaicirkel	Wa	(mm)
Prestaties			
5.1	Rijsnelheid, beladen/onbeladen		km / h
5.2	Hefsnelheid, beladen/onbeladen		m / s
5.3	Daalsnelheid, beladen/onbeladen		m / s
5.8	Maximum helling, beladen/onbeladen		%
5.10	Bedrijfsrem		
Elektromotoren			
6.1	Vermogen aandrijfmotor (60 min. korte werktijd)		kW
6.2	Vermogen pompmotor (15% werkcyclus)		kW
6.4	Batterijspanning/-vermogen bij 5-urige ontlading		V / Ah
6.5	Gewicht batterij		kg
Diversen			
8.1	Type besturing		
10.7.1	Geluidsniveau op oorhoogte van de chauffeur conform EN 12 053:2001 en EN ISO 4871 rijden/heffen/stationair LpAZ		dB (A)

Cat Lift Trucks	
<b>NSP12QLMI</b>	
Batterij	
Bestuurder meelopend	
1200	
600	
812	
1272	
P / P	
195 x 70	
80 x 70	
150 x 60	
1 x + 1 / 4	
523	
390	
2050 / 2400	
1600 / 1950	
1600 / 1950	
2060 / 2410	
120	
1150 / 1430	
1770	
619	
800	
60 / 180 / 1150	
570	
17	
2286	
2224	
1450	
4.5 / 5	
0.06 / 0.13	
0.13 / 0.10	
6 / 15	
elektrisch	
0.65	
2.2	
24 / 105 (120 option)	
60.8	
Traploos	
70	

$Ast = Wa - x + l6 + 200$   
Ast = Breedte gangpad  
Wa = Draaicirkel  
a = Veiligheidsmarge = 2 x 100 mm  
 $R = \sqrt{(l6 + x)^2 + (b12 / 2)^2}$   
l6 = Palletlengte (800 of 1000 mm)  
b12 = Palletbreedte 1000 mm



NSP12QLMI				
Masttype	h3+h13	h1	h5	h4
	mm	mm	mm	mm
Mono	1600	2050	120	2060
	1950	2400	120	2410

### Prestaties en hefvermogen van de mast

- h3 = Hefhoogte
- h13 = Hoogte vorken, volledig neergelaten
- h1 = Masthoogte, neergelaten
- h5 = Initiële heffing
- h4 = Masthoogte, geheven

LASTREDUCTIE - NSP12QLMI		
	h3+h13	600 mm Lastzwaartepunt
	mm	kg
Dubbele stapelaar	1600	600 / 600
Alleen op vorken	1600	1200
Alleen initiële heffing	1600	1200
Dubbele stapelaar	1950	600 / 600
Alleen op vorken	1950	1200
Alleen initiële heffing	1950	1200

## DE KWALITEIT VAN CAT LIFT TRUCKS - VOOR ZELFS DE KLEINSTE TAKEN

**Onze magazijntrucks uit de EQ Line bieden alles wat u nodig heeft voor betrouwbaar en eenvoudig intern transport. Dit omvat een sterke constructie, eenvoudig onderhoud, energiezuinigheid, krachtige prestaties, gebruiksvriendelijk ontwerp en veiligheid. Een productlijn voor lichte toepassingen. Als u niet meer nodig heeft om de klus te klaren, dan is de EQ Line een perfecte keuze.**

De initiële heffing vergroot de bodemvrijheid, om soepel te kunnen verplaatsen over hellingen en oneffen oppervlakken. Het maakt het ook mogelijk twee pallets tegelijkertijd te hanteren, met één lading op de steunpoten en één op de vorken.

Dankzij de compacte li-ion batterij blijven de afmetingen beperkt. De truck is zeer wendbaar, heeft een kleine draaicirkel en is ideaal voor krappe ruimten. Met een doorkijkmast en een compact truckchassis is het gemakkelijk zicht te houden op de lasten en deze nauwkeurig af te zetten, zowel op vloerniveau als op hoogte.

De compacte bouw, grote stabiliteit en de ergonomische bediening op de disselboom maken het gebruik van de pallettruck snel en eenvoudig. De pallets worden soepel en krachtig gehanteerd, vooral dankzij de hoogwaardige vorken en de moderne wisselstroommotor.

De duurzame constructie en het minimale onderhoud zorgen voor lage onderhoudskosten. Samen met een lage investering, lange levensduur en het lage energieverbruik, reduceren deze factoren uw totale bedrijfskosten (TCO).



## LAGERE BEDRIJFSKOSTEN

- De hoogwaardige, robuuste constructie garandeert een betrouwbaar gebruik gedurende vele jaren, met minimale onderhouds- en reparatiebehoeften.
- De zwenkwielen in de vorken zijn geheel omsloten en liggen beschermd in de vorken om slijtage te voorkomen bij het werken op hellingen.
- De duurzame disselboom biedt extra structurele stevigheid, met een hoge weerstand tegen buigen en vervormen, dit garandeert betrouwbare prestaties en een lange levensduur.
- De verstelbare hoogte van het balanswiel verlengt de levensduur van het aandrijfwiel.
- De wisselstroommotor biedt een lange levensduur met weinig onderhoud, dankzij het ontbreken van borstels en collectoren.
- De afdichtingen van de motoren verminderen het risico op schade door stof en water.
- Li-ion batterijen zorgen voor een maximale levensduur, efficiëntie en een lange looptijd, zonder de noodzaak van water bijvullen of ander onderhoud.
- Het verwarmingssysteem van de batterij zorgt voor een optimale efficiëntie in koude omgevingen, tot 1 °C.
- Voor diagnose en probleemoplossing heeft u niet meer nodig dan een laptop, software en een inplugkabel - geen dure draagbare apparaten - om de stilstand te verkorten en de prestaties efficiënt te houden.

## ONGEËVENAARDE PRODUCTIVITEIT

- Het compacte en stabiele ontwerp garandeert een snel en veilig gebruik en geeft de truck een grote wendbaarheid.
- Het kleine formaat - mede dankzij de compacte li-ion batterij - in combinatie met het effectieve stuursysteem - zorgen voor een kleine draaicirkel en gebruiksgemak in smalle gangpaden.
- Zijdelingse zwenkwielen zorgen voor nog meer stabiliteit.
- Monomasten met vrije doorkijk geven een uitstekend zicht naar voren en zijn verkrijgbaar met maximale hefhoogten tot 1,95 meter.
- Bij initiële heffing worden de mast en vorken geheven voor een grotere bodemvrijheid - voor betere prestaties op hellingen, laadbruggen en oneffen vloeren.

- Dit ontwerp maakt het mogelijk twee pallets tegelijk te heffen en te verplaatsen, met een pallet op de steunpoten en een op de vorken.
- Vorken met taps toelopende punten en omsloten tandemwielen van polyurethaan zorgen voor soepel in en uit rijden en een rustige loop.
- Li-ion batterij met een grote capaciteit van 24 V/60 Ah voor een krachtig optreden en een lange gebruiksduur tussen twee oplaadbeurten.
- De li-ion technologie maakt een lang gebruik mogelijk, zonder de batterij te hoeven vervangen, doordat deze zich snel laat opladen tijdens korte pauzes.
- Interne oplader voor eenvoudige aansluiting op elk geschikt stopcontact, waar u ook bent.
- Er wordt een externe oplader meegeleverd om de batterij gemakkelijk op te laden bij een daarvoor bestemd station.
- BDI (batterij-ontladingindicator) en urenteller ondersteunen een optimale timing van het opladen/vervangen van de batterij.

## VEILIGHEID EN ERGONOMIE

- De ergonomische, veerbelaste disselboom biedt een comfortabele grip en een lichte bediening voor maximale controle met minimale vermoeidheid of belasting.
- De lengte van de disselboom houdt de chauffeur op veilige afstand, terwijl de plaatsing uit het midden de mogelijkheid biedt naast de truck te lopen.
- Met de multifunctionele disselkop heeft u de bedieningselementen gebruiksvriendelijk binnen handbereik.
- Met de schakelaar voor de kruipsnelheid kan de truck manoeuvreren met de disselboom in de verticale stand, zodat veilig door smalle ruimten kan worden gereden.
- Het elektromagnetisch remsysteem verbetert de remprestaties.
- De parkeerrem wordt automatisch ingeschakeld wanneer de truck stopt op hellingen.
- Het chemische proces in Li-ion batterijen geeft geen risico op gevaarlijke gas- of zuurlekkages.

# EQ LINE LI-ION BATTERIJEN

## Onze magazijntrucks uit de EQ line zijn uitgerust met Li-ion batterijen (lithium-ion).

Een groot voordeel van Li-ion is de mogelijkheid om tussentijds op te laden. In plaats van batterijen te verwisselen tussen de diensten, kunt u tijdens korte pauzes gewoon een snellader aansluiten. Bovendien profiteert uw bedrijf van de andere efficiëntie-, milieu- en veiligheidsvoordelen die hier worden beschreven.



### LANGERE LEVENSDUUR

- Levensduur 3 tot 4 keer langer dan die van loodzuur batterijen - verlaagt de totale investering in batterijen



### SNELLER OPLADEN

- Maakt volledig opladen mogelijk in slechts 1 uur, met de snelste opladers



### HOGER RENDEMENT

- De energieverliezen tijdens het opladen en ontladen zijn tot 30% lager, waardoor het elektriciteitsverbruik daalt



### GEEN BATTERIJWISSEL NODIG

- Mogelijkheid van snel tussentijds opladen - 15 Minuten voor meerdere uren extra inzetduur - zeer gebruiksvriendelijk, doordat slechts één batterij nodig is en minimaliseert de noodzaak om reserveonderdelen te kopen, op te slaan en te onderhouden



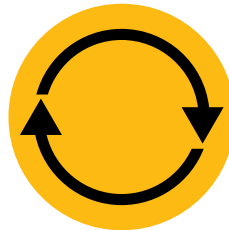
### LANGERE LOOPTIJD

- Dankzij het efficiëntere gebruik van de batterij en de mogelijkheid van tussentijds opladen - waarbij de batterij op elk moment kan worden opgeladen zonder dat deze beschadigd raakt of de levensduur wordt verkort



### GEEN DAGELIJKS ONDERHOUD

- De batterij blijft in de truck om te worden opgeladen en het is niet nodig water bij te vullen of het elektrolyt te controleren



### CONSTANTE HOGE PRESTATIES

- Met een constantere spanningscurve - blijven de prestaties van de truck op peil, zelfs wanneer de batterij bijna leeg is



### INGEBOUWDE BEVEILIGING

- Het intelligente batterijmanagementsysteem (BMS) voorkomt automatisch overmatige ontlading, oplading, spanning en temperatuur en maakt misbruik vrijwel onmogelijk

[info@catliftruck.com](mailto:info@catliftruck.com) | [www.catliftruck.com](http://www.catliftruck.com)

WDuSC2447(02/24) © 2024 MLE B.V. (KvK-nummer 33274459). Alle rechten voorbehouden. "CAT, CATERPILLAR, LET'S DO THE WORK" hun respectievelijke logo's, de kleur "Caterpillar Corporate Yellow" en de styling "Power Edge" en "Cat Modern Hex" zijn, net als de hier gebruikte bedrijfs- en productidentiteit, handelsmerken van Caterpillar en mogen niet zonder voorafgaande toestemming van Caterpillar worden gebruikt.

N.B.: de prestatiespecificaties kunnen variëren afhankelijk van de normale productietoleranties, de voertuigconditie, het type banden, de ondergrondcondities, de toepassingen of de bedrijfsomgeving. De weergegeven trucks kunnen zijn uitgerust met optionele accessoires. Specifieke prestatievereisten en lokaal beschikbare configuraties kunt u het beste bespreken met uw Cat Lift Trucks dealer. Cat heftrucks zijn onderhevig aan voortdurende productverbeteringen. Om deze reden kunnen sommige materialen, opties en specificaties zonder voorafgaande kennisgeving worden gewijzigd.



WATCH  
VIDEOS



DOWNLOAD  
OUR APP

