



NR16N3  
NR16N3H  
NR16N3HS  
NR20N3  
NR20N3H  
NR20N3HX  
NR25N3H

# GEMAAKT VOOR WINST

**SPECIFICATIES**

**REACHTRUCKS 48V, 1.6 - 2.5 TON**



# UITGERUST VOOR DUURZAME PRODUCTIVITEIT

CAT® LIFT TRUCKS BREIDT HET OMVANGRIJKE ASSORTIMENT REACHTRUCKS VERDER UIT MET ZES EXTRA NR-N3 MODELLEN (STANDAARD EN ZWARE TOEPASSINGEN). ZE BIEDEN EEN ERGONOMISCHE EN COMFORTABELE WERKPLEK VOOR LANGE WERKDAGEN. OOK HELPEN ZE DE WINST TE VERHOGEN DANKZIJ DE HOGE OUTPUT EN DE LAGE ONDERHOUDSKOSTEN.



Voor een comfortabele en passende positie zijn de armsteunen en zelfs de vloerhoogte aan te passen. De *Palm Steering* en de multifunctionele joystick zorgen voor een relaxte maar nauwkeurige bediening en een kantelende stoel vermindert de stress bij het hanteren van lasten op hoogte.



Snel, soepel en veilig werken kan dankzij de automatische aanpassingen van de rij- en hydraulische snelheden afhankelijk van de stuurhoek en hefhoogte. Het *Mast Tilt Control (MTC)* dempingssysteem minimaliseert vertragingen en verbetert de stabiliteit. Afhankelijk van de mastkeuze is deze standaard of als optie verkrijgbaar.



Om de service- en onderhoudskosten te verlagen zijn de trucks robuust gebouwd, inclusief een gebruikersvriendelijk display met ingebouwde diagnosemogelijkheden. Het chassis biedt een snelle toegang tot de onderdelen voor het onderhoud. De totale bedrijfskosten kunnen verder worden verlaagd met de uiterst efficiënte, duurzame en vrijwel onderhoudsvrije Li-ion-batterij (optie).



Naast de standaard modellen kunt u kiezen uit high-performance trucks voor zware applicaties en een 'X'-model voor zwaar en extra hoog heffen – tot 12,1 meter. Elk model kan perfect worden afgestemd op de applicatie dankzij een lange lijst met opties.

## LAGE TOTALE EXPLOITATIEKOSTEN

- Robuuste constructie minimaliseert schade en slijtage, zelfs in veeleisende omgevingen met dubbele diensten.
- Het stevige aandrijf wiel is uiterst duurzaam en gemakkelijk te onderhouden. Het is extra breed en groot met een uniek loopvlak voor een langere levensduur en meer grip en stabiliteit.
- Gebruikersvriendelijk display en diagnosemogelijkheden stimuleren het juiste gebruik van de truck.
- Identificatie en programmeren via PIN code voorkomt onbevoegd gebruik. De prestaties van de truck kunnen worden afgestemd op de ervaring van de bestuurder of de applicatie.
- Doordat men gemakkelijk toegang heeft tot de batterij kan de bestuurder een snelle controle uitvoeren zonder te hoeven afstappen.
- Snelle toegang tot systemen en componenten verkort de stilstand voor onderhoud.
- De optionele Li-ion batterij voegt nog meer efficiency en gebruiksduur toe. Samen met het minimale onderhoud en een veel langere levensduur zorgt dat voor lagere Total Cost of Operation (TCO) op de lange termijn.

## ONGEËVENAARDE PRODUCTIVITEIT

- Automatische reductie van de rij snelheid verloopt soepel en is afhankelijk van de stuurhoek en de hoogte van de vorken. Het systeem zorgt voor stabiliteit, veiligheid en meer vertrouwen in een bocht of tijdens het vervoeren van lasten op hoogte.
- Automatische aanpassing van de hydraulische functies optimaliseert de hef-, daal-, reik-, neig- en sidschiftsnelheden op basis van de hefhoogte. Alle bewegingen verlopen soepel, stil en nauwkeurig.
- Het Mast Tilt Control (MTC) dempingssysteem vermindert trillingen tot 80% en maakt het hanteren van lasten sneller en stabiel (standaard op neigende masten met hefhoogte boven 7.25 m. Optie voor andere neigende masten).
- Door de neigende mast kan er in een krappere gangpad worden gewerkt en wordt het hanteren van lasten tot hoogten van 10m veiliger (niet op NR20N3HX, deze heeft echter kantelende vorken).
- Optionele 360-graden besturing maakt vloeiend draaien mogelijk zonder te stoppen om van rijrichting te veranderen.
- Hoge rij- en hefsnelheden zijn standaard.
- High-performance optie verhoogt de topsnelheid van 12.5 naar 14.5 km/h (niet verkrijgbaar op NR25N3H of NR20N3HX).
- Met een aangedreven rollenbed voor de batterij kan deze in slechts één minuut vervangen worden voor ononderbroken productiviteit.
- De optionele Li-ion batterij verbetert de prestaties. De snelle oplaadtijd maakt een continu inzet mogelijk zonder batterijen te hoeven wisselen.
- 1070 mm binnenbreedte van de steunpoten op NR16N3HS vergemakkelijkt het hanteren van pallets van 1000 x 1200 mm of europallets met zijdelingse overhang.

## VEILIGHEID EN ERGONOMIE

- *Palm Steering* op de verstelbare zwevende armsteun biedt een relaxte rijpositie en een bediening met weinig bewegingen, inspanning of belasting – ideaal bij een lange werkdag.
- De multifunctionele joystick op de verstelbare armsteun past perfect in de hand en groepeerde alle hydraulische bedieningselementen optimaal. De handige stick minimaliseert inspanning en maakt een nauwkeurige – afzonderlijke of gelijktijdige – bediening mogelijk.
- De optionele hydraulische vingertopbediening op een verstelbare armleuning biedt een ergonomisch perfecte handpositionering, een anatomische ondersteuning en veel bewegingsvrijheid.
- De combinatie van een elektrisch verstelbare vloerhoogte en de instelmogelijkheden van armleuningen en stoel bieden elke bestuurder een perfecte positie.
- De stoel kan 18 graden naar achteren kantelen om de belasting te verminderen bij het bekijken en hanteren van lasten op hoogte. De stoel kan verder aangepast worden aan het gewicht van de bestuurder.
- De taps toelopende rugleuning maakt het gemakkelijker om het lichaam met minder belasting in de rijrichting te draaien.
- Ruim bestuurderscompartiment met hoog dak biedt een veilige en comfortabele werkplek voor gebruikers van elk formaat.
- Uitstekend zicht rondom door het ontwerp van mast, vorkenbord, dwarsbalken van beschermdak, kooistijlen en chassis, en door het gebruik van donkere, niet-reflecterende verf.
- Transparant dak in beschermkooi (optie) biedt vrij zicht op vorken en lasten bij het hanteren op hoogte. Beschermt de bestuurder tegen zowel kleine als grote vallende voorwerpen.
- Intuïtieve weergave op het display houdt een bestuurder volledig geïnformeerd. Display is optimaal schuin geplaatst voor een duidelijk zicht.
- De rijrichting wordt gekozen met het snelheidspedaal, zodat de rechterhand vrij is voor de hydraulische bediening.
- De lay-out van de pedalen is hetzelfde als bij een auto en dus vertrouwd. De dodemansschakelaar wordt moeiteloos geactiveerd door het gewicht van de linkervoet.
- In- en uitstappen gaat moeiteloos mede door de ergonomische handgrepen en een lage tussenstap met antislip oppervlak.
- Standaard veiligheidsvoorzieningen zijn onder meer de aanwezigheidsschakelaar voor de bestuurder, de mastvergrendeling en de automatische parkeerrem.

# STANDAARD UITRUSTING EN OPTIES

	NR16N3	NR16N3H	NR16N3HS	NR20N3	NR20N3H	NR25N3H	NR20N3HX
<b>ALGEMEEN</b>							
Automatische elektrische parkeerrem	●	●	●	●	●	●	●
Indicator hoek stuurwiel	●	●	●	●	●	●	●
Batterij ontladingsmeter met cut-out op 20% ontlading	●	●	●	●	●	●	●
Multifunctioneel kleurendisplay	●	●	●	●	●	●	●
DTFV mast met geïntegreerde sideshift	●	●	●	●	●	●	●
Elektrisch verstelbare vloerhoogte	●	●	●	●	●	●	●
Geveerde stoel met kantelbare (door gewichtsverplaatsing) hoge rugleuning	●	●	●	●	●	●	●
Hogere rijsnelheid, 14,5 km/h	○	○	○	○	○	—	—
Geschikt voor koelomgeving, tot +1° C	●	●	●	●	●	●	●
Opslag voor papieren en bekerhouder	●	●	●	●	●	●	●
Uitreikende batterij	●	●	●	●	●	●	●
Batterij op rollers	○	○	○	○	○	○	○
Aangedreven rollenbed voor batterij	○	○	○	○	○	○	○
Andere RAL kleur	○	○	○	○	○	○	○
<b>AANDRIJVING</b>							
Li-ion batterij*	○	○	○	○	○	○	○
Loodzuur batterij	○	○	○	○	○	○	○
Afdeksplaat voor batterij	○	○	○	○	○	○	○
<b>MASTEN, VORKEN EN VORKENBORD</b>							
Neigende mast	●	●	●	●	●	●	—
Kantelende vorken	○	○	○	○	○	○	●
Geïntegreerde vorkversteller / sideshift DTFV mast	○	○	○	○	○	○	—
Laststeun	○	○	○	○	○	○	○
Laststeun in combinatie met een vorkversteller / sideshift	○	○	○	○	○	○	—
Mast Tilt Control (MTC) dempingssysteem op neigende masten (standaard bij hefhoogten >7.2 m, optie bij <7.2 m)	●	●	●	●	●	●	—
Hefstop met/zonder herstart	○	○	○	○	○	○	○
Indicator hefhoogte (standaard met aangepaste lastgewicht controle, optie)	○	○	○	○	○	○	○
Hefhoogte voorkeuze	○	○	○	○	○	○	○
Level assistance system, LAS	○	○	○	○	○	○	○
Indicator lastgewicht (standaard met aangepaste lastgewicht controle, optie)	○	○	○	○	○	○	○
Camera op vorken met RLED display	○	○	○	○	○	○	○
Horizontale vorken	○	○	○	○	○	○	○
Centrale positionering van de sideshift	○	○	○	○	○	○	○
Automatische controle hydraulische bewegingen	●	●	●	●	●	●	●



## VOLLEDIGE INTEGRATIE LI-ION<sup>1)</sup> BATTERIJ

Dankzij de volledige integratie van Li-ion-batterij op Cat reachtrucks kan alle batterijgerelateerde informatie duidelijk worden weergegeven via het ingebouwde kleurendisplay van de truck.

1) Li-ion batterij optie is beschikbaar in bepaalde landen

\* Niet in combinatie met aanpassing voor koel-/vriesomgeving, 0°C tot -30°C

\*\* Niet in combinatie met Li-ion batterij

● Standaard ○ Optie

# STANDAARD UITRUSTING EN OPTIES

	NR16N3	NR16N3H	NR16N3HS	NR20N3	NR20N3H	NR25N3H	NR20N3HX
<b>BEDIENING RIJDEN EN HEFFEN</b>							
Elektronische <i>Palm Steering</i> unit op zwevende armsteun	●	●	●	●	●	●	●
180-graden besturing	●	●	●	●	●	●	●
360-graden besturing	○	○	○	○	○	○	○
Antislip functie	○	○	○	○	○	○	○
Automatische aanpassing rijsnelheid	●	●	●	●	●	●	●
Keuze rijrichting handsfree, HFDC, via snelheidspedaal	●	●	●	●	●	●	●
Handbediende rijrichtingsschakelaar	○	○	○	○	○	○	○
Multifunctionele joystick	●	●	●	●	●	●	●
Hydraulische vingertopbediening	○	○	○	○	○	○	○
Midi stuurwiel	○	○	○	○	○	○	○
Sleutelschakelaar	○	○	○	○	○	○	○
Kruipsnelheid op vooraf ingesteld niveau 500 mm	○	○	○	○	○	○	○
Kruipsnelheid op andere niveaus	○	○	○	○	○	○	○
Rijsnelheid en hydraulische bewegingen automatisch aangepast op lastgewicht	○	○	○	○	○	○	○
<b>ELECTRA</b>							
Blue/Red Point waarschuwingslicht, in de rijrichting	○	○	○	○	○	○	○
Automatisch uitloggen	○	○	○	○	○	○	○
LED werklampen	○	○	○	○	○	○	○
LED werklampen voor cabine	○	○	○	○	○	○	○
Waarschuwingslicht op beschermdak	○	○	○	○	○	○	○
Waarschuwingslicht voor verwarmde cabine	○	○	○	○	○	○	○
12V stekker	○	○	○	○	○	○	○
Omvormer 48 - 12 V	○	○	○	○	○	○	○
Radio met MP3	○	○	○	○	○	○	○
Service alarm	○	○	○	○	○	○	○
<b>BESCHERMKOOI EN CABINE</b>							
Verwarmde cabine**	○	○	○	○	○	○	○
Raam opening in cabine (CSM)	○	○	○	○	○	○	○
2-weg intercom bij cabine voor koel-/vriesmagazijnen (CSM)	○	○	○	○	○	○	○
Transparant dak beschermkooi	○	○	○	○	○	○	○
Dak beschermkooi uitgevoerd met gaas	○	○	○	○	○	○	○
Verwarmde stoel – stof	○	○	○	○	○	○	○
Verwarmde stoel – PVC	○	○	○	○	○	○	○
Hoofdsteun op stoel	○	○	○	○	○	○	○
Achteruitkijkspiegel	○	○	○	○	○	○	○
Schrijfpaneel	○	○	○	○	○	○	○
Houder voor apparaten, RAM systeem maat C	○	○	○	○	○	○	○
Houder voor apparaten, RAM systeem maat C, 2 stuks	○	○	○	○	○	○	○
Houder voor apparaten, RAM systeem maat D	○	○	○	○	○	○	○
<b>WIELEN</b>							
Vulkollan® tractiewielen 93 Shore	●	●	●	●	●	—	●
Vulkollan® tractiewielen 95 Shore	○	○	○	○	○	●	○
Tractothan® tractiewielen 93 Shore	○	○	○	○	○	○	○
Lastwielen Ø 230mm	●	○	—	○	○	—	—
Lastwielen Ø 285mm	—	●	●	●	●	●	●
Remmen op lastwielen, incl. Ø 285mm lastwielen	—	○	○	○	○	●	○
Doppen op lastwielen	○	○	○	○	○	○	○
<b>OMGEVING</b>							
Aanpassing voor koel-/vriesomgeving, 0°C tot -30°C	○	○	○	○	○	○	○

\* Niet in combinatie met aanpassing voor koel-/vriesomgeving, 0°C tot -30°C

\*\* Niet in combinatie met Li-ion batterij

● Standaard ○ Optie



Multifunctionele joystick.



Transparant dak in beschermkooi, optie.



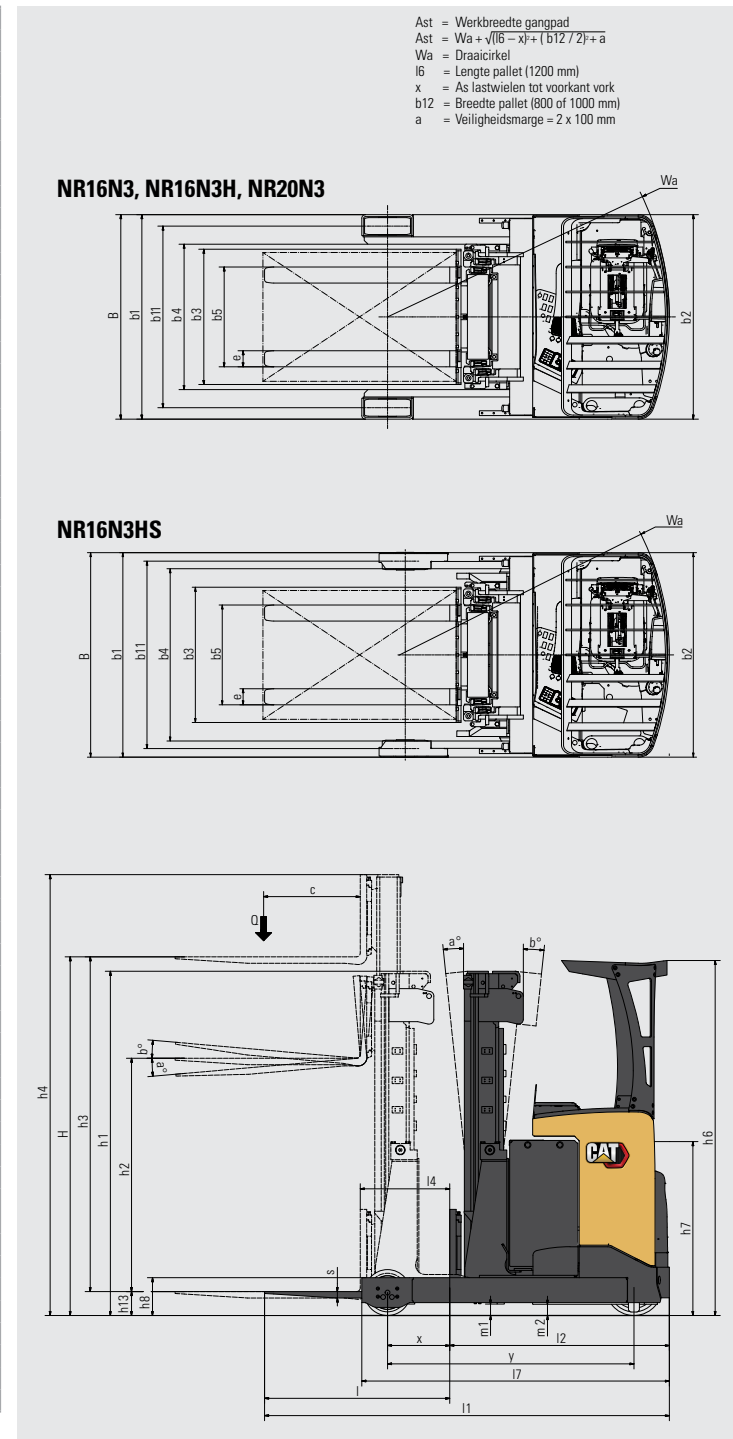
Schrijfpaneel, optie.



Midi stuurwiel, optie.

Kenmerken		
1.1	Fabrikant naam	
1.2	Model type aanduiding	
1.3	Aandrijving	
1.4	Besturing	
1.5	Hefcapaciteit nominaal vermogen	Q (kg)
1.6	Lastwaartepunt	c (mm)
1.8	Voorkant vorkenbord tot hart lastwielen (met de vorken beneden)	x (mm)
1.9	Wielbasis	y (mm)
Gewicht		
2.1b	Gewicht heftruck zonder last & met max. batterijgewicht	kg
2.3	Asbelasting zonder last & met max. batterijgewicht, aandrijfzijde/lastzijde	kg
2.4	Asbelasting, mast naar voren, met nominale belading, rij/ladingzijde	kg
2.5	Asbelasting, mast naar achteren, met nominale belading, rij/ladingzijde	kg
Wielen, aandrijving en transmissie		
3.1	Banden: PT=Power Thane, Vul=Vulkollan, P=Polyurethaan, N=Nylon, R=Rubber aandrijfzijde/lastzijde	
3.2	Afmetingen banden, aandrijfzijde	Ø (mm)
3.3	Afmetingen banden, lastzijde	Ø (mm)
3.5	Aantal wielen, lastzijde / aandrijfzijde (x = aangedreven)	
3.7	Spoorbreedte (hart op hart), lastzijde	b11 (mm)
Afmetingen		
4.1	Vorkneiging voorover/achterover	∂/β °
4.2a	Hoogte met ingeschoven mast	h1 (mm)
4.3	Standaard vrije heffing (zie tabellen)	h2 (mm)
4.4	Standaard hefhoogte (zie tabellen)	h3 (mm)
4.5	Uitgeschoven masthoogte	h4 (mm)
4.7	Hoogte tot bovenkant beschermrek	h6 (mm)
4.8	Zit- of stahoogte	h7 (mm)
4.10	Hoogte van de wielarmen	h8 (mm)
4.15	Hoogte vorken, volledig neergelaten	h13 (mm)
4.19	Totale lengte	l1 (mm)
4.20	Lengte tot vorkenbord	l2 (mm)
4.21	Totale breedte	b1/b2 (mm)
4.22	Afmetingen vork (lengte x breedte x dikte)	s / e / l (mm)
4.23	Vorkenbord DIN	
4.24	Breedte vorkenbord	b3 (mm)
4.25	Breedte over de vorken (min./max.)	b5 (mm)
4.26	Binnenmaat van de wielarmen	b4 (mm)
4.28	Mastbereik	l4 (mm)
4.32	Bodemvrijheid, midden wielbasis (vorken omlaag)	m2 (mm)
4.33a	Gangpadbreedte bij pallet 1000 x 1200 mm dwars	Ast (mm)
4.34a	Gangpadbreedte bij pallet 800 x 1200 mm overlans	Ast (mm)
4.35	Draaicirkel	Wa (mm)
4.37	Lengte heftruck inclusief wielarmen	l7 (mm)
Uitvoering		
5.1	Rijsnelheid, beladen/onbeladen	km / h
5.2	Hefspeed, beladen/onbeladen	m / s
5.3	Daalsnelheid, beladen/onbeladen	m / s
5.5	Trekkraft aan de haak	N
5.8	Maximum helling, beladen/onbeladen	%
5.9	Acceleratie, beladen/onbeladen (0 -10 m)	s
5.10	Bedrijfsrem	
Elektromotoren		
6.1	Rijmotor vermogen (60 min.)	kW
6.2	Pompmotor vermogen (15% werkcyclus)	kW
6.4	Batterijvoltage/vermogen bij 5-urige ontlading	V / Ah
6.5	Batterij, gewicht	kg
6.6b	Energieverbruik volgens VDI 60 cyclus	kW / h
Diversen		
8.1	Type rijbesturing	
10.1	Werkdruk voor hulpstukken	bar
10.2	Olietoevoer voor hulpstukken	l / min
10.7	Geluidsniveau op oorhoogte van de chauffeur conform EN 12 053:2001 en EN ISO 4871 ingeschakeld LpAZ	dB(A)

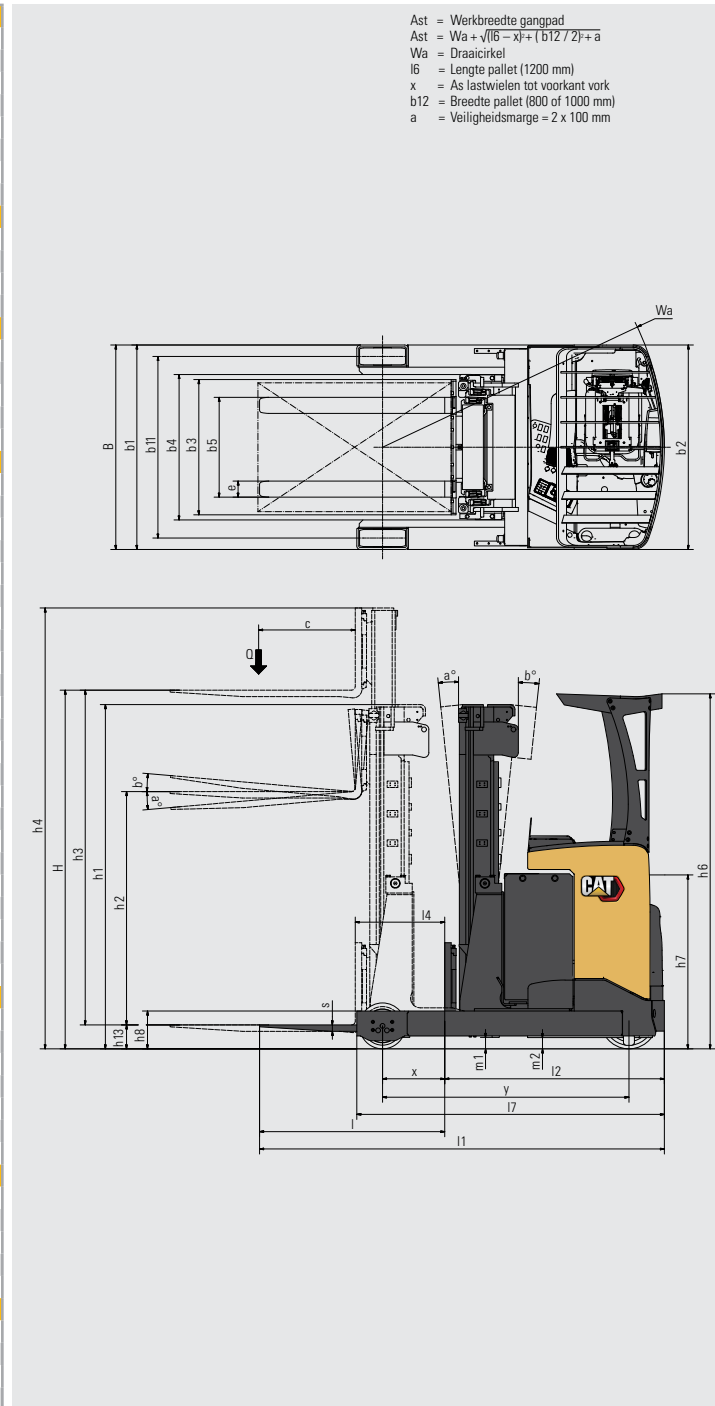
Cat Lift Trucks	Cat Lift Trucks	Cat Lift Trucks	Cat Lift Trucks
NR16N3	NR16N3H	NR16N3HS	NR20N3
Batterij	Batterij	Batterij	Batterij
Zittend	Zittend	Zittend	Zittend
1600	1600	1600	2000
600	600	600	600
Zie tabel	Zie tabel	Zie tabel	Zie tabel
1448	1420	1420	1530
3590	4320	4220	4140
2000 / 1190	2360 / 1760	2556 / 1930	2290 / 1450
650 / 4140	1040 / 4680	1106 / 4985	550 / 5190
1750 / 3040	1900 / 3820	2041 / 3965	2040 / 3700
Vul	Vul	Vul	Vul
355 x 155	355 x 155	355 x 155	355 x 155
285 x 105	285 x 105	285 x 75	285 x 105
2 / 1 x	2 / 1 x	2 / 1 x	2 / 1 x
1128	1128 / 1255	1157	1128 / 1255
1 / 4	1 / 4	1 / 4	1 / 4
Zie tabel	Zie tabel	Zie tabel	Zie tabel
Zie tabel	Zie tabel	Zie tabel	Zie tabel
Zie tabel	Zie tabel	Zie tabel	Zie tabel
Zie tabel	Zie tabel	Zie tabel	Zie tabel
2205	2205	2205	2205
1153 <sup>1)</sup>	1153 <sup>1)</sup>	1153 <sup>1)</sup>	1153 <sup>1)</sup>
235	235	305	235
65	65	65	65
Zie tabel	Zie tabel	Zie tabel	Zie tabel
1270	1270 <sup>12)</sup>	1270	1270 <sup>12)</sup>
40 / 100 / 1150	40 / 100 / 1150	40 / 100 / 1150	40 / 100 / 1150
FEM 2A	FEM 2A	FEM 2A	FEM 2A
830	830	830	830
316 - 697	316 - 697	316 - 697	316 - 697
912	903 <sup>10)</sup>	1070	903 <sup>10)</sup>
Zie tabel	Zie tabel	Zie tabel	Zie tabel
70	70	70	70
Zie tabel	Zie tabel	Zie tabel	Zie tabel
Zie tabel	Zie tabel	Zie tabel	Zie tabel
Zie tabel	Zie tabel	Zie tabel	Zie tabel
1800	1800	1803	1910
7.2	7.2	7.2	7.2
15	15	15	15
48 - 465 / 620 / 775	48 - 620 / 775	48 - 465 / 620 / 775	48 - 620 / 775 / 930
712 / 892 / 1063	892 / 1063	712 / 892 / 1063	892 / 1063 / 1240
5.3	5.3	5.3	5.3
Traploos	Traploos	Traploos	Traploos
150	150	150	150
25	25	25	25
60.8	60.8	60.8	60.8



1) Gemeten met standaard stoel tot SIP punt  
10) Binnenbreedte van 1030mm beschikbaar  
12) b1 1397mm als de binnenbreedte 1030mm is

Kenmerken		
1.1	Fabrikant naam	
1.2	Model type aanduiding	
1.3	Aandrijving	
1.4	Besturing	
1.5	Hefcapaciteit nominaal vermogen	Q (kg)
1.6	Lastzwaartepunt	c (mm)
1.8	Voorkant vorkenbord tot hart lastwielen (met de vorken beneden)	x (mm)
1.9	Wielbasis	y (mm)
Gewicht		
2.1b	Gewicht heftruck zonder last & met max. batterijgewicht	kg
2.3	Asbelasting zonder last & met max. batterijgewicht, aandrijfzijde/lastzijde	kg
2.4	Asbelasting, mast naar voren, met nominale belading, rij/ladingzijde	kg
2.5	Asbelasting, mast naar achteren, met nominale belading, rij/ladingzijde	kg
Wielen, aandrijving en transmissie		
3.1	Banden: PT=Power Thane, Vul=Vulkollan, P=Polyurethaan, N=Nylon, R=Rubber aandrijfzijde/lastzijde	
3.2	Afmetingen banden, aandrijfzijde	Ø (mm)
3.3	Afmetingen banden, lastzijde	Ø (mm)
3.5	Aantal wielen, lastzijde / aandrijfzijde (x = aangedreven)	
3.7	Spoorbreedte (hart op hart), lastzijde	b11 (mm)
Afmetingen		
4.1	Vorkneiging voorover/achterover	∂/ℓ °
4.2a	Hoogte met ingeschoven mast	h1 (mm)
4.3	Standaard vrije heffing (zie tabellen)	h2 (mm)
4.4	Standaard hefhoogte (zie tabellen)	h3 (mm)
4.5	Uitgeschoven masthoogte	h4 (mm)
4.7	Hoogte tot bovenkant beschermrek	h6 (mm)
4.8	Zit- of stahoogte	h7 (mm)
4.10	Hoogte van de wielarmen	h8 (mm)
4.15	Hoogte vorken, volledig neergelaten	h13 (mm)
4.19	Totale lengte	l1 (mm)
4.20	Lengte tot vorkenbord	l2 (mm)
4.21	Totale breedte	b1/b2 (mm)
4.22	Afmetingen vork (lengte x breedte x dikte)	s / e / l (mm)
4.23	Vorkenbord DIN	
4.24	Breedte vorkenbord	b3 (mm)
4.25	Breedte over de vorken (min./max.)	b5 (mm)
4.26	Binnenmaat van de wielarmen	b4 (mm)
4.28	Mastbereik	l4 (mm)
4.32	Bodemvrijheid, midden wielbasis (vorken omlaag)	m2 (mm)
4.33a	Gangpadbreedte bij pallet 1000 x 1200 mm dwars	Ast (mm)
4.34a	Gangpadbreedte bij pallet 800 x 1200 mm overlans	Ast (mm)
4.35	Draaicirkel	Wa (mm)
4.37	Lengte heftruck inclusief wielarmen	l7 (mm)
Uitvoering		
5.1	Rijsnelheid, beladen/onbeladen	km / h
5.2	Hefsnelheid, beladen/onbeladen	m / s
5.3	Daalsnelheid, beladen/onbeladen	m / s
5.5	Trekkraft aan de haak	N
5.8	Maximum helling, beladen/onbeladen	%
5.9	Acceleratie, beladen/onbeladen (0 -10 m)	s
5.10	Bedrijfsrem	
Elektromotoren		
6.1	Rijmotor vermogen (60 min.)	kW
6.2	Pompmotor vermogen (15% werkcyclus)	kW
6.4	Batterijvoltage/-vermogen bij 5-urige ontlading	V / Ah
6.5	Batterij, gewicht	kg
6.6b	Energieverbruik volgens VDI 60 cyclus	kW / h
Diversen		
8.1	Type rijbesturing	
10.1	Werkdruk voor hulpstukken	bar
10.2	Olietoevoer voor hulpstukken	l / min
10.7	Geluidsniveau op oorhoogte van de chauffeur conform EN 12 053:2001 en EN ISO 4871 ingeschakeld LpAZ	dB (A)

Cat Lift Trucks	Cat Lift Trucks	Cat Lift Trucks
NR20N3H	NR20N3HX	NR25N3H
Batterij	Batterij	Batterij
Zittend	Zittend	Zittend
2000	2000	2500
600	600	600
Zie tabel	Zie tabel	Zie tabel
1530	1530	1630
4550	5200	4600
2400 / 1750	2790 / 2410	2400 / 2000
650 / 5500	1060 / 6140	800 / 6100
2050 / 4100	2280 / 4920	2100 / 4100
Vul	Vul	Vul
355 x 155	355 x 155	355 x 155
285 x 105	285 x 105	285 x 105
2 / 1 x	2 / 1 x	2 / 1 x
1128 / 1255	1255	1255
1 / 4	1 / 4	1 / 4
Zie tabel	Zie tabel	Zie tabel
Zie tabel	Zie tabel	Zie tabel
Zie tabel	Zie tabel	Zie tabel
Zie tabel	Zie tabel	Zie tabel
2205	2205	2205
1153 <sup>1)</sup>	1153 <sup>1)</sup>	1153 <sup>1)</sup>
235	235	235
65	65	65
Zie tabel	Zie tabel	Zie tabel
Zie tabel	Zie tabel	Zie tabel
1270 <sup>12)</sup>	1397	1397
40 / 100 / 1150	40 / 100 / 1150	45 / 100 / 1150
FEM 2A	FEM 2A	FEM 2A
830	830	830
316 - 697	316 - 697	316 - 697
903 <sup>10)</sup>	1030	1030
Zie tabel	Zie tabel	Zie tabel
Zie tabel	Zie tabel	Zie tabel
Zie tabel	Zie tabel	Zie tabel
1910	1910	2010
12.5 / 12.5	12 / 12	12 / 12
0.37 / 0.63	0.36 / 0.52	0.33 / 0.52
0.55 / 0.43	0.54 / 0.45	0.55 / 0.43
0.2 / 0.2	0.2 / 0.2	0.2 / 0.2
6.3 / 9.4	6.1 / 8.4	9.2 / 14.7
4.8 / 4.4	4.8 / 4.4	4.8 / 4.4
Elektrisch	Elektrisch	Elektrisch
7.2	7.2	7.2
15	15	15
48 - 620 / 775 / 930	48 - 775 / 930	48 - 775 / 930
892 / 1063 / 1240	1063 / 1240	1063 / 1240
5.3		5.3
Traploos	Traploos	Traploos
150	150	150
25	25	25
60.8	60.8	60.8



Ast = Werkbreedte gangpad  
 Ast =  $Wa + \sqrt{(l6 - x)^2 + (b12 / 2)^2} + a$   
 Wa = Draaicirkel  
 l6 = Lengte pallet (1200 mm)  
 x = As lastwielen tot voorkant vork  
 b12 = Breedte pallet (800 of 1000 mm)  
 a = Veiligheidsmarge = 2 x 100 mm

1) Gemeten met standaard stoel tot SIP punt  
 10) Binnenbreedte van 1030mm beschikbaar  
 12) b1 1397mm als de binnenbreedte 1030mm is

NR16N3 - NR20N3				
Mast Type	h3 + h13	h1	h2 + h13	h4
	mm	mm	mm	mm
DTFV	4800	2153	1645	5345
	5400	2353	1845	5945
	5700	2453	1945	6245
	6300	2653	2145	6845
	6750	2803	2295	7295
	7250	2970	2462	7795
	7950	3203	2695	8495
	8450	3370	2862	8995
	8950	3536	3028	9495

## Mast prestaties en capaciteit

- h1 Hoogte bij ingeschoven mast  
h2 + h13 Vrije heffing  
h3 + h13 Hefhoogte  
h4 Hoogte bij uitgeschoven mast  
Q Hefcapaciteit, nominale belasting  
c Lastzwaartepunt (afstand)

NR16N3H				
Mast Type	h3 + h13	h1	h2 + h13	h4
	mm	mm	mm	mm
DTFV	6350	2972	2432	6890
	7050	3205	2665	7590
	7550	3372	2832	8090
	8050	3538	2998	8590
	8500	3688	3148	9040
	8950	3838	3298	9490
	9600	4055	3515	10140
	10200	4255	3715	10740
	10800	4455	3915	11340

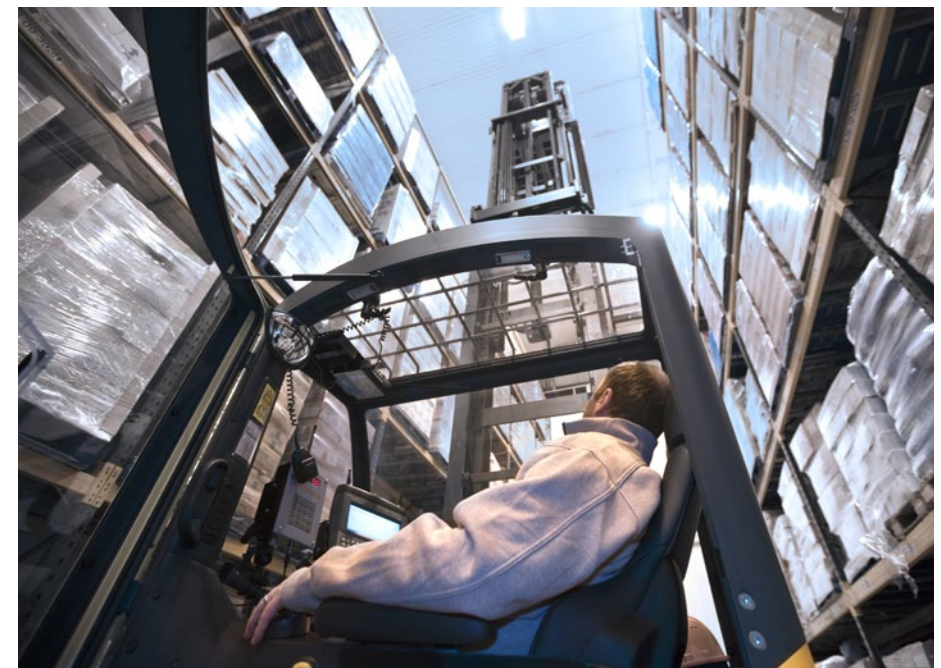
NR16N3HS				
Mast Type	h3 + h13	h1	h2 + h13	h4
	mm	mm	mm	mm
DTFV	6350	2972	2432	6890
	7050	3205	2665	7590
	7550	3372	2832	8090
	8050	3538	2998	8590
	8500	3688	3148	9040
	8950	3838	3298	9490
	9600	4055	3515	10140

NR20N3H				
Mast Type	h3 + h13	h1	h2 + h13	h4
	mm	mm	mm	mm
DTFV	6350	2970	2462	6895
	7050	3203	2695	7595
	7550	3370	2862	8095
	8050	3536	3028	8595
	8500	3686	3178	9045
	8950	3836	3328	9495
	9600	4053	3545	10145
	10200	4253	3745	10745
	10800	4453	3945	11345
	11500	4686	4178	12046

NR25N3H				
Mast Type	h3 + h13	h1	h2 + h13	h4
	mm	mm	mm	mm
DTFV	4800	2450	1795	5490
	5850	2800	2145	6540
	6350	2967	2312	7040
	7050	3200	2545	7740
	7550	3367	2712	8240
	8050	3533	2878	8740
	8500	3683	3028	9190
	8950	3833	3178	9640

NR20N3HX				
Mast Type	h3 + h13	h1	h2 + h13	h4
	mm	mm	mm	mm
DTFV	9600	4053	3545	10145
	10200	4253	3745	10745
	10800	4453	3945	11345
	11100	4553	4045	11645
	11600	4720	4210	12145
	12100	4886	4378	12645

Model	Capaciteit batterij	Gewicht batterij	4.33a Ast	4.34a Ast	4.28 L4	4.20 L2	4.19 L1	1.8 x	4.35 Wa
	Ah	kg	mm	mm	mm	mm	mm	mm	mm
NR16N3	465	708	2689	2728	596	1229	2379	439	1668
	620	892	2740	2792	524	1301	2451	367	1668
	775	1063	2794	2857	452	1373	2535	295	1668
NR16N3H	620	892	2761	2823	490	1335	2485	306	1643
	775	1063	2816	2889	418	1407	2557	234	1643
NR16N3HS	465	712	2708	2758	565	1263	2413	381	1643
	620	892	2761	2823	493	1335	2485	309	1643
	775	1063	2816	2889	421	1407	2557	237	1643
NR20N3	620	892	2770	2808	625	1310	2460	551	1750
	775	1063	2821	2873	553	1382	2532	369	1750
	930	1240	2875	2938	481	1454	2604	297	1750
NR20N3H	620	892	2788	2831	600	1335	2485	416	1750
	775	1063	2839	2895	528	1407	2557	344	1750
	930	1240	2894	2961	456	1479	2629	272	1750
NR20N3HX	930	1240	2906	2976	430	1495	2645	256	1750
NR25N3H	775	1063	2871	2910	628	1412	2562	439	1850
	930	1240	2921	2974	556	1484	2634	367	1850



Optionele cabine met transparant dak in beschermkooi uitgevoerd met beschermend draadstaal.



# LI-ION BATTERIJEN

## TIJD OM OVER TE STAPPEN?



Lithium-ion (Li-ion) batterijen zijn verkrijgbaar in het assortiment elektrische Cat®-vorkheftrucks en magazijntrucks. Hoewel loodzuur batterijen een populaire keuze blijven voor onze klanten en nog steeds veel te bieden hebben, kunnen Li-ion op sommige vlakken andere voordelen bieden.

Wellicht de meest merkbare verandering bij het overstappen op Li-ion, is het ontbreken van de batterijwissel. In plaats van deze wissel, kan er tijdens een korte pauze gewoon gebruik gemaakt worden van een snellader, zodat dezelfde batterij 24/7 ingezet kan worden. Dit gemak, samen met andere voordelen op het gebied van efficiëntie, milieu en veiligheid, maakt Li-ion tot een zeer aantrekkelijk alternatief.



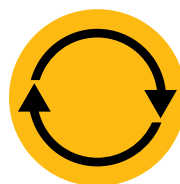
LANGERE  
LEVENSDUUR



HOGERE  
EFFICIËNTIE



LANGERE  
INZET



CONSISTENT HOGE  
PRESTATIES



SNELLER  
OPLADEN



GEEN  
BATTERIJWISSEL



GEEN DAGELIJKS  
ONDERHOUD



INGEBOUWDE  
BESCHERMING

### Cat Li-ion voordelen ten opzichte van loodzuur batterijen

Li-ion is een mogelijke investering die moet worden doorgerekend op basis van besparingen op energie, apparatuur, arbeid en uitvaltijd.

- **Langere levensduur** – 3 tot 4 maal de levensduur van een loodzuur batterij – verlaagt de investering in batterijen
- **Zuiniger met energie** – de energieverliezen tijdens opladen en ontladen zijn tot 30% lager, dus een lager energieverbruik
- **Langere inzetduur** – dankzij de efficiëntere batterijprestaties en de mogelijkheid om tussentijds op te kunnen laden zonder de batterij te beschadigen of de levensduur te verkorten.
- **Continu hoge prestaties** – met een constantere spanningscurve - zorgen voor een hogere productiviteit van de truck, zelfs aan het einde van de ploegendienst
- **Sneller opladen** – volledig opgeladen in slechts 1 uur met de snelste opladerversie
- **Geen batterijwissel** – snel tussentijds opladen – in slechts 15 minuten meerdere uren extra inzetduur – maakt een doorlopende inzet mogelijk met slechts één batterij, waardoor men kan besparen op de aanschaf en opslag van extra exemplaren.
- **Geen dagelijks onderhoud nodig** – tijdens het opladen blijft de batterij in de truck. Water bijvullen of elektrolyten controleren behoort tot het verleden.
- **Geen gasvorming** – of verspilling van zuren – u bespaart op ruimte, apparatuur en exploitatiekosten want een aparte laadruimte of ventilatiesysteem zijn niet meer nodig
- **Ingebouwde bescherming** – het intelligente batterijmanagementsysteem (BMS) voorkomt automatisch overmatig ontladen of opladen, teveel spanning of opwarming en voorkomt daardoor misbruik

Er zijn batterijen en opladers in verschillende capaciteiten verkrijgbaar. Uw dealer kan de meest geschikte combinatie bepalen. Vraag uw dealer ook naar de optionele garantie van 5 jaar, met jaarlijkse controles, voor extra gemoedsrust.

[info@catliftruck.com](mailto:info@catliftruck.com) | [www.catliftruck.com](http://www.catliftruck.com)

WDuSC2124(06/24) © 2024 MLE B.V. (KvK-nummer 33274459). Alle rechten voorbehouden. "CAT, CATERPILLAR, LET'S DO THE WORK" hun respectievelijke logo's, de kleur "Caterpillar Corporate Yellow" en de styling "Power Edge" en "Cat Modern Hex" zijn, net als de hier gebruikte bedrijfs- en productidentiteit, handelsmerken van Caterpillar en mogen niet zonder voorafgaande toestemming van Caterpillar worden gebruikt.

N.B.: de prestatiespecificaties kunnen variëren afhankelijk van de normale productietoleranties, de voertuigconditie, het type banden, de ondergrondcondities, de toepassingen of de bedrijfsomgeving. De weergegeven trucks kunnen zijn uitgerust met optionele accessoires. Specifieke prestatievereisten en lokaal beschikbare configuraties kunt u het beste bespreken met uw Cat Lift Trucks dealer. Cat heftrucks zijn onderhevig aan voortdurende productverbeteringen. Om deze reden kunnen sommige materialen, opties en specificaties zonder voorafgaande kennisgeving worden gewijzigd.



DOWNLOAD  
BROCHURE



WATCH  
VIDEOS



DOWNLOAD  
OUR APP

