

EQ Line

LITHION
BATTERY TECHNOLOGY



EQ LINE SPECIFICATIES
ELEKTRISCHE MEELOOPPALLETRUCK
24 V, 1,8 TON

NPP180L

EEN COLLEGA DIE LET OP DE KOSTEN

MEER TRANSPORTEERT - MINDER KOST

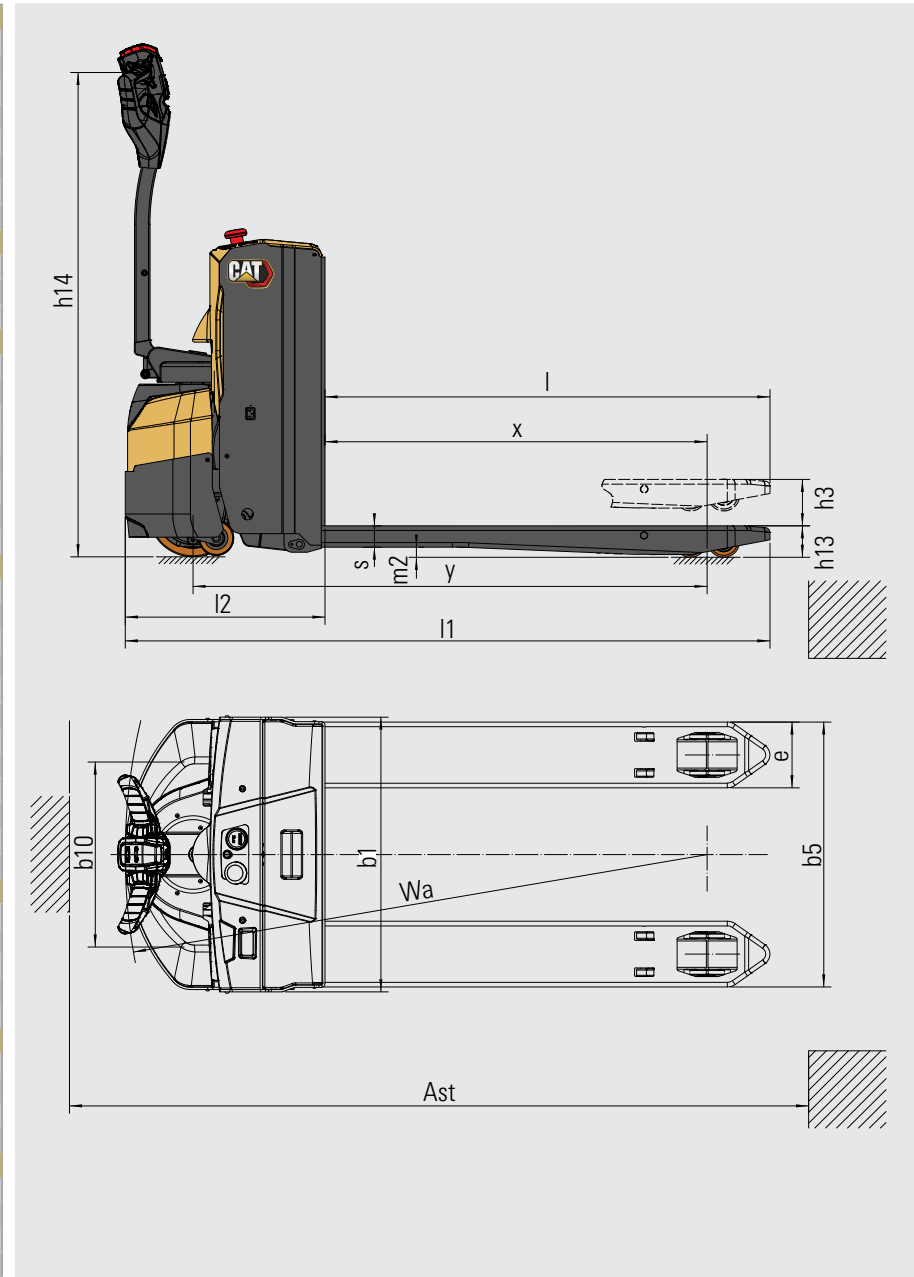
Deze handige kleine magazijnhulp bespaart veel moeite en kosten bij het verplaatsen van goederen.

Robuust gebouwd, gemakkelijk te manoeuvreren en sterk genoeg voor lasten tot 1,8 ton, is het een betrouwbare hulp die uw productiviteit verhoogt. U kunt rekenen op een probleemloos gebruik en lage bedrijfskosten gedurende vele jaren van gebruik.

CAT[®]

Kenmerken			
1.1	Naam fabrikant		
1.2	Type-aanduiding model fabrikant		
1.3	Aandrijving		
1.4	Type besturing		
1.5	Laadvermogen	Q	(kg)
1.6	Lastzwaartepunt	c	(mm)
1.8	Laadwielas tot vorkenbord (vorken omlaag)	x	(mm)
1.9	Wielbasis	y	(mm)
Gewicht			
2.1b	Gewicht heftruck zonder lading, met maximaal batterijgewicht		kg
2.2	Asbelasting met nominale lading en maximaal batterijgewicht, rij-/lastzijde		kg
2.3	Asbelasting zonder lading en met maximaal batterijgewicht, rij-/lastzijde		kg
Wielen, aandrijving en transmissie			
3.1	Banden: PT=Power Thane, Vul=Vulkollan, P=Polyurethaan, N=Nylon, R=Rubber rij-/lastzijde		
3.2	Afmetingen banden, rijzijde		(mm)
3.3	Afmetingen banden, lastzijde		(mm)
3.4	Afmetingen zwenkwielen (diameter x breedte)		(mm)
3.5	Aantal wielen, last-/rijzijde (x=aangedreven)		
3.6	Breedte heftruck (hartlijn banden), rijzijde	b10	(mm)
3.7	Breedte heftruck (hartlijn banden), lastzijde	b11	(mm)
Afmetingen			
4.4	Hefhoogte	h3	(mm)
4.9	Hoogte disselboom/besturingsconsole (min./max.)	h14	(mm)
4.15	Hoogte vorken, volledig neergelaten	h13	(mm)
4.19	Totale lengte	l1	(mm)
4.20	Lengte tot vorkenbord	l2	(mm)
4.21	Totale breedte	b1	(mm)
4.22	Afmetingen vork (dikte x breedte x lengte)	s / e / l	(mm)
4.25	Buitenbreedte over vorken (min./max.)	b5	(mm)
4.32	Bodemvrijheid op het midden van de wielbasis (vorken omlaag)	m2	(mm)
4.33a	Werkgangpadbreedte (Ast) met pallets van 1000 x 1200 mm, dwars geladen	Ast	(mm)
4.34a	Werkgangpadbreedte (Ast) met pallets van 800 x 1200 mm, belading in lengterichting	Ast	(mm)
4.35	Draaicirkel	Wa	(mm)
Prestaties			
5.1	Rijsnelheid, beladen/onbeladen		km/h
5.2	Hefsnellheid, beladen/onbeladen		m/s
5.3	Daalsnelheid, beladen/onbeladen		m/s
5.8	Maximum helling, beladen/onbeladen		%
5.10	Bedrijfsrem		
Elektromotoren			
6.1	Vermogen aandrijfmotor (60 min. korte werktijd)		kW
6.2	Vermogen pompmotor (15% werkcyclus)		kW
6.4	Batterijspanning/-vermogen bij 5-urige ontlading		V / Ah
6.5	Gewicht batterij		kg
Diversen			
8.1	Type besturing		
10.7	Geluidsniveau op oorhoogte van de chauffeur conform EN 12 053:2001 en EN ISO 4871 ingeschakeld LpAZ		dB(A)
10.7.2	Lichaamstrilling conform EN 13 059:2002		
10.7.3	Hand-armtrilling conform EN 13 059:2002		

Cat Lift Trucks
NPP18QL
Batterij
Bestuurder meelopend
1800
600
987
1330
P
230 x 100
82 x 98 / 82 x 70
90 x 40
1x + 2/2 (4)
478
375
120
750 / 1250
82
1666
516
710
55 / 160 / 1150
550 / 685
27
2302
2156
1504
5.8 / 6
0.03 / 0.038
0.04 / 0.036
8 / 20
elektrisch
1.2
0.8
24 / 160
170
Traploos
70
Raadpleeg de gebruiksaanwijzing
<2.5



DE KWALITEIT VAN CAT LIFT TRUCKS - VOOR ZELFS DE KLEINSTE TAKEN

Onze magazijntrucks uit de EQ Line bieden alles wat u nodig heeft voor betrouwbaar en eenvoudig intern transport. Dit omvat een sterke constructie, eenvoudig onderhoud, energiezuinigheid, krachtige prestaties, gebruiksvriendelijk ontwerp en veiligheid. Een productlijn voor lichte toepassingen. Als u niet meer nodig heeft om de klus te klaren, dan is de EQ Line een perfecte keuze.

De geringe afmetingen, hoge stabiliteit en de ergonomische bediening op de disselboom maken het gebruik van de pallettruck snel en eenvoudig. De pallets worden soepel en krachtig gehanteerd, vooral dankzij de hoogwaardige vorken en de moderne wisselstroommotor.

De li-ion batterij en het flexibele, gebruiksvriendelijke opladen zorgen voor maximale productiviteit. Er is zelfs een batterijverwarmingssysteem beschikbaar voor efficiënt gebruik op koude dagen.

De duurzame constructie en het minimale onderhoud zorgen voor lage onderhoudskosten. Samen met een lage investering, lange levensduur en het lage energieverbruik, reduceren deze factoren uw totale bedrijfskosten (TCO).



LAGERE BEDRIJFSKOSTEN

- De hoogwaardige, robuuste constructie garandeert een betrouwbaar gebruik gedurende vele jaren, met minimale onderhouds- en reparatiebehoeften.
- De zeer sterke vorken van 6 mm dik mangaanstaal zijn bestand tegen vervorming.
- De zwenkwielen in de vorken zijn geheel omsloten en liggen beschermd in de vorken om slijtage te voorkomen bij het werken op hellingen.
- De duurzame disselboom biedt extra structurele stevigheid, met een hoge weerstand tegen buigen en vervormen, dit garandeert betrouwbare prestaties en een lange levensduur.
- De wisselstroommotor belooft een lange levensduur met een lage onderhoudsbehoefte.
- Het elektromagnetisch remsysteem verlengt de levensduur van de remcomponenten.
- Li-ion batterijen zorgen voor een maximale levensduur, efficiëntie en een lange looptijd, zonder de noodzaak van water bijvullen of ander onderhoud.
- Het verwarmingssysteem van de batterij zorgt voor een optimale efficiëntie in koude omgevingen, tot 1 °C.
- Voor diagnose en probleemoplossing heeft u niet meer nodig dan een laptop, software en een inplugkabel - geen dure draagbare apparaten - om de stilstand te verkorten en de prestaties efficiënt te houden.

ONGEËVENAARDE PRODUCTIVITEIT

- Het compacte en stabiele ontwerp garandeert een snel en veilig gebruik en geeft de truck een grote wendbaarheid.
- Zijdelingse zwenkwielen zorgen voor nog meer stabiliteit.
- Vorken met taps toelopende punten en omsloten wielen van polyurethaan zorgen voor soepel in en uit rijden en een rustige loop.

- Geleidemarkeringen op de vorken helpen bij het correct laden van pallets.
- Li-ion batterij met een grote capaciteit van 24 V/100 Ah voor krachtige prestaties en een lange inzetduur tussen twee oplaadbeurten.
- De li-ion technologie maakt een lang gebruik mogelijk, zonder de batterij te hoeven vervangen, doordat deze zich snel laat opladen tijdens korte pauzes.
- Interne oplader (optioneel) voor eenvoudige aansluiting op elk geschikt stopcontact, waar u ook bent.
- Er wordt een externe oplader meegeleverd om de batterij gemakkelijk op te laden bij een daarvoor bestemd station.
- Voor het zijdelings verwisselen van de batterij is geen extra gereedschap of apparatuur nodig en deze handeling duurt niet langer dan 10 seconden.
- BDI (batterij-ontladingsindicator) en uretteller ondersteunen een optimale timing van het opladen/vervangen van de batterij.

VEILIGHEID EN ERGONOMIE

- De ergonomische, veerbelaste disselboom biedt een comfortabele grip en een lichte bediening voor maximale controle met minimale vermoeidheid of belasting.
- Met de multifunctionele disselkop heeft u de bedieningselementen gebruiksvriendelijk binnen handbereik.
- Met de schakelaar voor de kruipsnelheid kan de truck manoeuvreren met de disselboom in de verticale stand, zodat veilig door smalle ruimten kan worden gereden.
- Het elektromagnetisch remsysteem verbetert de remprestaties.
- De parkeerrem wordt automatisch ingeschakeld wanneer de truck stopt op hellingen.
- Het chemische proces in Li-ion batterijen geeft geen risico op gevaarlijke gas- of zuurlekkages.

EQ LINE LI-ION BATTERIJEN

Onze magazijntrucks uit de EQ line zijn uitgerust met Li-ion batterijen (lithium-ion).

Een groot voordeel van Li-ion is de mogelijkheid om tussentijds op te laden. In plaats van batterijen te verwisselen tussen de diensten, kunt u tijdens korte pauzes gewoon een snellader aansluiten. Bovendien profiteert uw bedrijf van de andere efficiëntie-, milieu- en veiligheidsvoordelen die hier worden beschreven.



LANGERE LEVENSDUUR

- Levensduur 3 tot 4 keer langer dan die van loodzuur batterijen - verlaagt de totale investering in batterijen



SNELLER OPLADEN

- Maakt volledig opladen mogelijk in slechts 1 uur, met de snelste opladers



HOGER RENDEMENT

- De energieverliezen tijdens het opladen en ontladen zijn tot 30% lager, waardoor het elektriciteitsverbruik daalt



GEEN BATTERIJWISSEL NODIG

- Mogelijkheid van snel tussentijds opladen - 15 Minuten voor meerdere uren extra inzetduur - zeer gebruiksvriendelijk, doordat slechts één batterij nodig is en minimaliseert de noodzaak om reserveonderdelen te kopen, op te slaan en te onderhouden



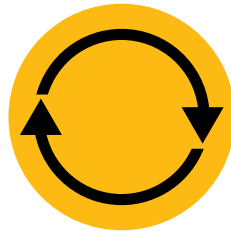
LANGERE LOOPTIJD

- Dankzij het efficiëntere gebruik van de batterij en de mogelijkheid van tussentijds opladen - waarbij de batterij op elk moment kan worden opgeladen zonder dat deze beschadigd raakt of de levensduur wordt verkort



GEEN DAGELIJKS ONDERHOUD

- De batterij blijft in de truck om te worden opgeladen en het is niet nodig water bij te vullen of het elektrolyt te controleren



CONSTANTE HOGE PRESTATIES

- Met een constantere spanningscurve - blijven de prestaties van de truck op peil, zelfs wanneer de batterij bijna leeg is



INGEBOUWDE BEVEILIGING

- Het intelligente batterijmanagementsysteem (BMS) voorkomt automatisch overmatige ontlading, oplading, spanning en temperatuur en maakt misbruik vrijwel onmogelijk

info@catliftruck.com | www.catliftruck.com

WDuSC2444(02/24) © 2024 MLE B.V. (KvK-nummer 33274459). Alle rechten voorbehouden. "CAT, CATERPILLAR, LET'S DO THE WORK" hun respectievelijke logo's, de kleur "Caterpillar Corporate Yellow" en de styling "Power Edge" en "Cat Modern Hex" zijn, net als de hier gebruikte bedrijfs- en productidentiteit, handelsmerken van Caterpillar en mogen niet zonder voorafgaande toestemming van Caterpillar worden gebruikt.

N.B.: de prestatiespecificaties kunnen variëren afhankelijk van de normale productietoleranties, de voertuigconditie, het type banden, de ondergrondcondities, de toepassingen of de bedrijfsomgeving. De weergegeven trucks kunnen zijn uitgerust met optionele accessoires. Specifieke prestatievereisten en lokaal beschikbare configuraties kunt u het beste bespreken met uw Cat Lift Trucks dealer. Cat heftrucks zijn onderhevig aan voortdurende productverbeteringen. Om deze reden kunnen sommige materialen, opties en specificaties zonder voorafgaande kennisgeving worden gewijzigd.



WATCH
VIDEOS



DOWNLOAD
OUR APP

