

**EQ Line**

**LITHION**  
BATTERY TECHNOLOGY



**EQ LINE SPECIFICATIES**  
**MINI-ORDERVERZAMELTRUCK**  
24 V, 150 KG

**MN0015Q1**

## **MEER DAN EEN ORDERVERZAMELAAR**

**EEN VEILIGERE MANIER VAN BEKLIMMEN  
- EN EEN SNELLERE MANIER VAN  
ORDERVERZAMELEN**

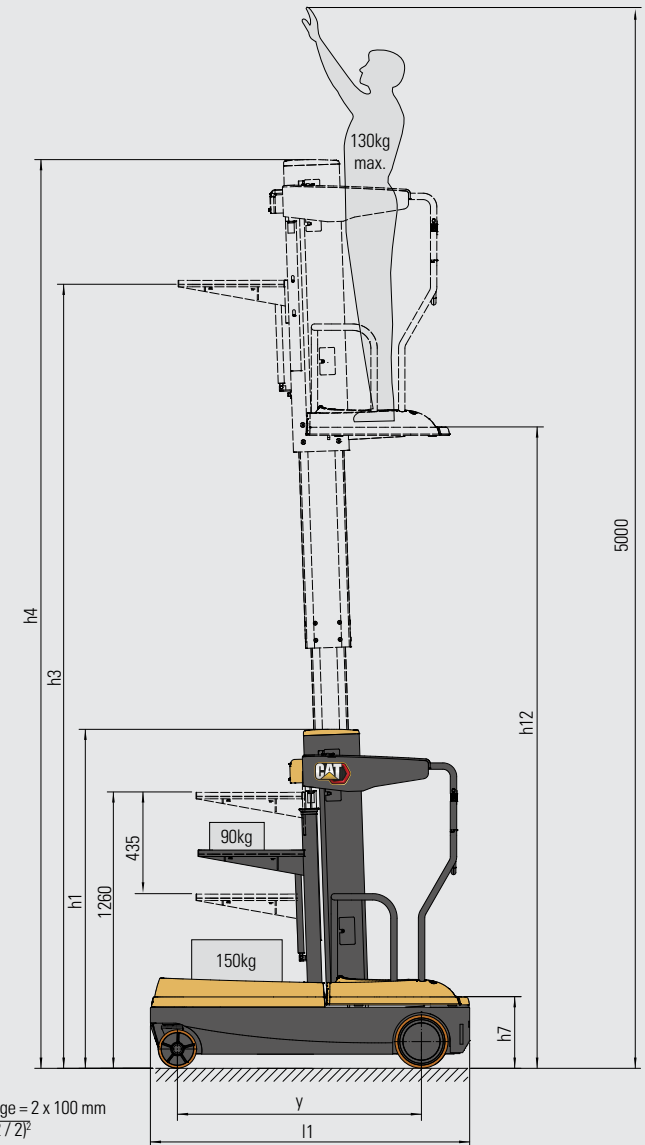
Als u onze mini-orderverzameltruck eenmaal heeft geprobeerd, vraagt u zich af hoe u ooit zonder heeft gekund. Het is niet alleen een orderverzameltruck: het fungeert ook als ladder, maar dan veel veiliger en efficiënter. Zeer compact en wendbaar, ideaal voor lichte tot middelzware orderverzameltaken in magazijnen, winkels en andere taken in de detailhandel.

**CAT**<sup>®</sup>

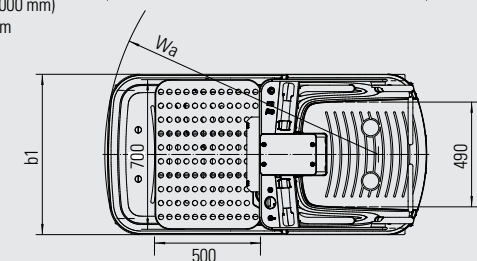
Kenmerken			
1.1	Naam fabrikant		
1.2	Type-aanduiding model fabrikant		
1.3	Aandrijving		
1.4	Type besturing		
1.5	Laadvermogen	Q	(kg)
1.9	Wielbasis	y	(mm)
Gewicht			
2.1b	Gewicht heftruck zonder lading, met maximaal batterijgewicht		kg
2.3	Asbelasting zonder lading en met maximaal batterijgewicht, rij-/lastzijde		kg
Wielen, aandrijving en transmissie			
3.1	Banden: PT=Power Thane, Vul=Vulkollan, P=Polyurethaan, N=Nylon, R=Rubber rij-/lastzijde		P
3.2	Afmetingen banden, rijzijde		(mm)
3.3	Afmetingen banden, lastzijde		(mm)
3.5	Aantal wielen, last-/rijzijde (x=aangedreven)		
3.6	Breedte heftruck (hartlijn banden), rijzijde	b10	(mm)
3.7	Breedte heftruck (hartlijn banden), lastzijde	b11	(mm)
Afmetingen			
4.2a	Hoogte met ingeschoven mast	h1	(mm)
4.3	Vrije heffing	h2	(mm)
4.4	Hefhoogte	h3	(mm)
4.5	Hoogte met uitgeschoven mast	h4	(mm)
4.8	Zit- of stahoogte	h7	(mm)
4.9	Hoogte disselboom/besturingsconsole (min./max.)	h14	(mm)
4.11	Extra hefhoogte	h9	(mm)
4.14	Platformhoogte, geheven	h12	(mm)
4.19	Totale lengte	l1	(mm)
4.21	Totale breedte	b1/b2	(mm)
4.32	Bodemvrijheid op het midden van de wielbasis (vorken omlaag)	m2	(mm)
4.35	Draaicirkel	Wa	(mm)
Prestaties			
5.1	Rijsnelheid, beladen/onbeladen		km/h
5.2	Hefsnelheid, beladen/onbeladen		m/s
5.3	Daalsnelheid, beladen/onbeladen		m/s
5.8	Maximum helling, beladen/onbeladen		%
5.10	Bedrijfsrem		
Elektromotoren			
6.1	Vermogen aandrijfmotor (60 min. korte werktijd)		kW
6.2	Vermogen pompmotor (15% werkcyclus)		kW
6.4	Batterijspanning/-vermogen bij 5-urige ontlading		V /Ah
6.5	Gewicht batterij		kg
Diversen			
8.1	Type besturing		
10.7	Geluidsniveau op oorhoogte van de chauffeur conform EN 12 053:2001 en EN ISO 4871 ingeschakeld LpAZ		dB(A)

Cat Lift Trucks
<b>MN0015Q1</b>
Batterij
staand
90 + 150 + 130 <sup>4)</sup>
1145
775
455 / 320
P
250 x 60
180x50
2 / 2x
690
600
1590
270
3620
4225
335
1120
1440
3000
1500
750
66
1300
6.5
0.16 / 0.18
0.15 / 0.15
5 / 8
Electromagnetic
0.68
2.2
24 / 100
30
AC Traction
70

4) Loadweight on tray + loadweight on chassis + drivers max. weight



$W_a$  = Draaicirkel  
 $a$  = Veiligheidsmarge =  $2 \times 100$  mm  
 $R = \sqrt{(l_6 + x)^2 + (b_{12} / 2)^2}$   
 $l_6$  = Palletlengte (800 of 1000 mm)  
 $b_{12}$  = Palletbreedte 1000 mm



## DE KWALITEIT VAN CAT LIFT TRUCKS - VOOR ZELFS DE KLEINSTE TAKEN

**Onze magazijntrucks uit de EQ Line bieden alles wat u nodig heeft voor betrouwbaar en eenvoudig intern transport. Dit omvat een sterke constructie, eenvoudig onderhoud, energiezuinigheid, krachtige prestaties, gebruiksvriendelijk ontwerp en veiligheid. Een productlijn voor lichte toepassingen. Als u niet meer nodig heeft om de klus te klaren, dan is de EQ Line een perfecte keuze.**

Met de sterke mast en het robuuste chassis van onze truck kunt u het platform veilig tot 3 meter hoog heffen. Van daaruit komen producten tot op 5 meter hoogte binnen uw bereik. Het laadblad is geschikt voor 90 kg aan goederen, terwijl de laadbak 150 kg kan dragen.

Met deze veelzijdige orderverzameltruck werkt u op het 1e, 2e en 3e stellingniveau. U kunt de truck ook gebruiken voor inspectie- en onderhoudstaken op hoogte. Bijvoorbeeld om een gloeilamp te vervangen of een plafondarmatuur te repareren. Optioneel kan de truck zelfs extra lasten vervoeren door aanhangers te trekken.

Naast een grote stabiliteit biedt de truck een groot aantal automatische hulpfuncties om vallen te voorkomen. De truck kan alleen worden bediend wanneer de handen en voeten van de gebruiker op de juiste plek zijn gepositioneerd en de veiligheidshelmen gesloten zijn. De rijnsnelheid wordt automatisch beperkt afhankelijk van de hefhoogte.

Gebruiksvriendelijke bedieningselementen die zich zeer precies laten bedienen en een zeer kleine draaicirkel laten de truck snel manoeuvreren in nauwe ruimten. Dankzij de li-ion batterijen en de lage onderhoudsbehoefte is de truck altijd inzetbaar.



## LAGERE BEDRIJFSKOSTEN

- De hoogwaardige, robuuste constructie garandeert een betrouwbaar gebruik gedurende vele jaren, met minimale onderhouds- en reparatiebehoefte.
- De wisselstroommotor biedt een lange levensduur met weinig onderhoud, dankzij het ontbreken van borstels en collectoren.
- Het regeneratief remmen verlengt de levensduur van de batterij door energie te herwinnen en beperkt de slijtage van de remcomponenten.
- Li-ion batterijen zorgen voor een maximale levensduur, efficiëntie en een lange looptijd, zonder de noodzaak van water bijvullen of ander onderhoud.
- Voor diagnose en probleemoplossing heeft u niet meer nodig dan een laptop, software en een inplugkabel - geen dure draagbare apparaten - om de stilstand te verkorten en de prestaties efficiënt te houden.
- De sleutelschakelaar helpt onbevoegd gebruik voorkomen.

## ONGEËVENAARDE PRODUCTIVITEIT

- Het compacte en stabiele ontwerp garandeert een snel en veilig gebruik en geeft de truck een grote wendbaarheid.
- De compacte afmeting (750 mm breed), gecombineerd met het stuurgemak in krappe bochten biedt een grote en flexibele mobiliteit in smalle gangpaden.
- De geringe hoogte met ingeklapte mastcomponenten vergemakkelijkt rijden door deuropeningen.
- Dankzij het grote hefvermogen kan het platform tot 3 meter worden geheven, waardoor de chauffeur hoogtes tot 5 meter kan bereiken.
- Li-ion batterij met een grote capaciteit van 24 V/100 Ah voor krachtige prestaties en een lange inzetduur tussen twee oplaadbeurten.
- De li-ion technologie maakt een lang gebruik mogelijk, zonder de batterij te hoeven vervangen, doordat deze zich snel laat opladen tijdens korte pauzes.
- Interne oplader voor eenvoudige aansluiting op elk geschikt stopcontact, waar u ook bent.
- BDI (batterij-ontladingsindicator) en urenteller ondersteunen een optimale timing van het opladen/vervangen van de batterij.
- De optie om lasten te trekken voegt extra veelzijdigheid toe, doordat de truck grotere lasten op een aanhanger kan vervoeren.

## VEILIGHEID EN ERGONOMIE

- Lage instaphoogte vergemakkelijkt het betreden en verlaten van het platform.
- Het laadblad is gebruiksvriendelijk in positie verstelbaar en heeft een doorzichtige roosterconstructie voor duidelijk zicht naar beneden en biedt daarmee extra veiligheid.
- De massieve mastconstructie en het stabiele chassis maken het mogelijk veilig te heffen tot de maximale hefhoogte.
- Veiligheidshekken voorkomen dat de chauffeur van de truck valt.
- De automatische hekgrendeling voorkomt heffen en rijden als de hekken open staan.
- Handsensoren zorgen ervoor dat de chauffeur beide handen op de bedieningselementen heeft voordat zij/hij de machine kan laten heffen of rijden.
- De detectiesensor zorgt ervoor dat heffen/dalen en rijden alleen mogelijk is als de chauffeur beide voeten stevig en correct op het platform heeft geplaatst.
- Het aanslagpunt voor het veiligheidsharnas kan worden gebruikt voor nog meer zekerheid.
- De automatische reductie van de rijnsnelheid - afhankelijk van hefhoogte - zorgt voor een veilige stabiliteit.
- Met behulp van de schakelaar voor de kruipsnelheid kan zeer langzaam, veilig en scherp worden gemanoeuvreed in krappe ruimten.
- De bedieningselementen met de vingertopbediening zijn gebruiksvriendelijk en maken het mogelijk nauwkeurig en soepel te accelereren, heffen/dalen en sturen.
- De noodstopknop en claxon zijn gemakkelijk bereikbaar op de bedieningshendel.
- De oranje veiligheidslichten vergroten de zichtbaarheid van de truck.
- De optionele blauwe vloerstip waarschuwt voetgangers en andere chauffeurs voor de aanwezigheid van de orderverzameltruck.
- De optionele werkverlichting verbetert het zicht in donkere ruimten.
- Het chemische proces in Li-ion batterijen geeft geen risico op gevaarlijke gas- of zuurlekkages.

# EQ LINE LI-ION BATTERIJEN

## Onze magazijntrucks uit de EQ line zijn uitgerust met Li-ion batterijen (lithium-ion).

Een groot voordeel van Li-ion is de mogelijkheid om tussentijds op te laden. In plaats van batterijen te verwisselen tussen de diensten, kunt u tijdens korte pauzes gewoon een snellader aansluiten. Bovendien profiteert uw bedrijf van de andere efficiëntie-, milieu- en veiligheidsvoordelen die hier worden beschreven.



### LANGERE LEVENSDUUR

- Levensduur 3 tot 4 keer langer dan die van loodzuur batterijen - verlaagt de totale investering in batterijen



### SNELLER OPLADEN

- Maakt volledig opladen mogelijk in slechts 1 uur, met de snelste opladers



### HOGER RENDEMENT

- De energieverliezen tijdens het opladen en ontladen zijn tot 30% lager, waardoor het elektriciteitsverbruik daalt



### GEEN BATTERIJWISSEL NODIG

- Mogelijkheid van snel tussentijds opladen - 15 Minuten voor meerdere uren extra inzetduur - zeer gebruiksvriendelijk, doordat slechts één batterij nodig is en minimaliseert de noodzaak om reserveonderdelen te kopen, op te slaan en te onderhouden



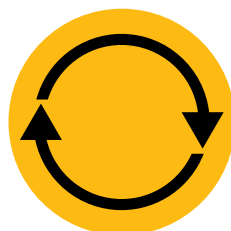
### LANGERE LOOPTIJD

- Dankzij het efficiëntere gebruik van de batterij en de mogelijkheid van tussentijds opladen - waarbij de batterij op elk moment kan worden opgeladen zonder dat deze beschadigd raakt of de levensduur wordt verkort



### GEEN DAGELIJKS ONDERHOUD

- De batterij blijft in de truck om te worden opgeladen en het is niet nodig water bij te vullen of het elektrolyt te controleren



### CONSTANTE HOGE PRESTATIES

- Met een constantere spanningscurve - blijven de prestaties van de truck op peil, zelfs wanneer de batterij bijna leeg is



### INGEBOUWDE BEVEILIGING

- Het intelligente batterijmanagementsysteem (BMS) voorkomt automatisch overmatige ontlading, oplading, spanning en temperatuur en maakt misbruik vrijwel onmogelijk

[info@catliftruck.com](mailto:info@catliftruck.com) | [www.catliftruck.com](http://www.catliftruck.com)

WDuSC2449(02/24) © 2024 MLE B.V. (KvK-nummer 33274459). Alle rechten voorbehouden. "CAT, CATERPILLAR, LET'S DO THE WORK" hun respectievelijke logo's, de kleur "Caterpillar Corporate Yellow" en de styling "Power Edge" en "Cat Modern Hex" zijn, net als de hier gebruikte bedrijfs- en productidentiteit, handelsmerken van Caterpillar en mogen niet zonder voorafgaande toestemming van Caterpillar worden gebruikt.

N.B.: de prestatiespecificaties kunnen variëren afhankelijk van de normale productietoleranties, de voertuigconditie, het type banden, de ondergrondcondities, de toepassingen of de bedrijfsomgeving. De weergegeven trucks kunnen zijn uitgerust met optionele accessoires. Specifieke prestatievereisten en lokaal beschikbare configuraties kunt u het beste bespreken met uw Cat Lift Trucks dealer. Cat heftrucks zijn onderhevig aan voortdurende productverbeteringen. Om deze reden kunnen sommige materialen, opties en specificaties zonder voorafgaande kennisgeving worden gewijzigd.



WATCH  
VIDEOS



DOWNLOAD  
OUR APP

