



EP40N  
EP45N  
EP50CN  
EP50N  
EP50NH  
EP55NH

**EFFICIENCY VOOR DE ZWARE INZET**

**SPECIFICATIES**

**ELEKTRISCHE HEFTRUCKS 80V, 4.0 - 5.5 TON**



# EEN BOOST VOOR UW CHAUFFEURS EN UW BUSINESS

DEZE SERIE HEFTRUCKS BESCHIKT OVER ZOVEEL VERMOGEN EN EFFICIENCY DAT ZE NIET ONDERDOET VOOR EEN HEFTRUCK MET VERBRANDINGSMOTOR. HET ONTBREKEN VAN UITSTOOT ZORGT VOOR HET GROTE VOORDEEL. GENIET VAN RUST, COMFORT EN VEILIGE, SNELLE EN SOEPELE PRESTATIES MET LAGERE BEDRIJFSKOSTEN.



Bij deze milieuvriendelijke heftrucks ontbreekt elke vervuilende uitstoot. Ze verbruiken minder en zijn verreweg stiller dan elke andere heftruck in deze klasse. Ze zijn gebouwd voor veeleisend werk - binnen én buiten - en bieden compromisloze hefkracht en prestaties tegen lagere Total Cost of Ownership (TCO).

Hun uitzonderlijke wendbaarheid doet chauffeurs vermoeden met een veel kleinere heftruck aan het werk te zijn. Dynamische hulpmiddelen zijn onder meer de *OmniTurn*-besturing op alle wielen, het RDS (*Responsive Drive System*) en een intelligente regeling van de snelheid in bochten. *PowerBurst* zorgt voor de nodige extra acceleratie of koppel, terwijl de elektrische vergrendeling van het differentieel voor meer grip zorgt bij gladde omstandigheden.

Het hanteren van lasten verloopt soepeler, sneller, veiliger en nauwkeuriger dankzij *SmoothFlow* en andere hydraulische hulpmiddelen die de vork- en mastbewegingen aanpassen op het lastgewicht of de hefhoogte. De lichte en toch uitstekend reagerende vingertophendels of joysticks zorgen voor een moeiteloze bediening.

Vanuit het ruime, rustige, trillingvrije en zwevende bestuurderscompartiment genieten chauffeurs van het perfecte zicht rondom. De standaard uitrusting is royaal en er zijn verschillende weerbestendige cabines verkrijgbaar met extra comfortzaken zoals airconditioning.



## LAGERE EXPLOITATIEKOSTEN

- Het ongekend lage verbruik verlengt de inzetduur per batterijlading.
- ECO modus voor een nog lagere energierekening.
- De optionele Li-ion batterij biedt nog meer efficiency en een langere inzetduur. Samen met het minimale onderhoud en de langere levensduur betekent dat lagere bedrijfskosten op de lange termijn.
- De eenvoudige toegang tot de batterij maakt snel onderhoud ter plekke mogelijk en maakt een zijdelingse batterijwissel mogelijk.
- Het optionele batterijluik maakt een snelle controle of water bijvullen (loodzuur batterij) eenvoudig.
- Het multifunctionele display bevordert correct gebruik en tijdig onderhoud.
- Eenvoudige plug-in diagnosemogelijkheden verminderen uitvaltijd en zorgen ervoor dat de prestaties efficiënt blijven.
- De robuuste constructie minimaliseert reparaties en onderhoud en zorgt voor een hogere restwaarde.

## ONGEËVENAARDE PRODUCTIVITEIT

- *PowerBurst* zorgt automatisch voor extra koppel om snelheid op een helling vast te houden of om sneller te accelereren, zelfs met zware lasten.
- Het *Responsive Drive System (RDS)* past de prestaties aan op de bediening van snelheidspedaal en hydraulische functies en zorgt ervoor dat alle bewegingen – inclusief afremmen en wegrijden – soepel verlopen.
- De *OmniTurn* besturing op alle wielen zorgt voor een betere grip, soepeler sturen en een onvergelykbare wendbaarheid, mede geholpen door een +100° draaiende achteras zonder achterwaartse beweging.
- De elektrische vergrendeling van het differentieel biedt meer grip op gladde oppervlakken door de voorwielen te blokkeren om meer tractie te krijgen (wordt automatisch geactiveerd bij een krappe stuurhoek of handmatig via een optionele voetpedaal).
- Een adaptieve besturing regelt voortdurend de stuurverhouding en -bekrachtiging om comfort, controle en stabiliteit te optimaliseren.
- De intelligente regeling van de bochtsnelheid verhoogt de veiligheid door een soepele aanpassing van de snelheid en het minimaliseren van zijdelingse krachten.
- Het *SmoothFlow* hydraulische systeem past zich automatisch aan het lastgewicht aan, zodat alle mast- en vorkbewegingen soepel en precies verlopen – hetzij afzonderlijk of gelijktijdig uitgevoerd.

- De automatische afstelling van de hydraulische bediening zorgt voor stabiele bewegingen van mast en chassis bij heffen boven 2,5 meter \*.  
\* Activeringshoogte is afhankelijk van de gekozen mast.
- Het Passive Sway Control systeem zorgt ervoor dat het chassis wiegende mastbewegingen neutraliseert bij het heffen op hoogte (bij meer dan 3 meter).
- Het Quick-connect punt vereenvoudigt het tussentijds opladen van Li-ion batterijen en is voorzien van automatische ventilatie voor het gebruik van loodzuur batterijen.
- De optionele Li-ion batterij verbetert de prestaties. De snelle oplaadtijd maakt een continu inzet mogelijk zonder batterijen te hoeven wisselen.
- Vooringestelde ECO en PRO modi kunnen worden gekozen voor verschillende chauffeurs en taken. De afzonderlijke instellingen (zoals heffen en dalen) kunnen worden aangepast door onderhoudstechnici.

## VEILIGHEID EN ERGONOMIE

- De toonaangevende *SilentRun+* hydraulische pompen, de rustige aandrijflijn en andere geluidsreducerende zaken bieden chauffeurs een comfortabele en stressvrije werkplek en een beter uitzicht rondom, zonder de burens en collega's te verstoren.
- Bestuurderscompartiment is opgehangen in rubbers voor minder vibraties.
- Ruim bestuurderscompartiment met een comfortabele en verstelbare stoel en een brede vloer met veel beenruimte. Het in- en uitstappen gaat eenvoudig en soepel, mede door een lange handgreep en een antisliprede.
- Het kleurendisplay is eenvoudig af te lezen en houdt de chauffeur geïnformeerd.
- Het obstakelvrije ontwerp – met of zonder cabine - biedt altijd een perfect zicht rondom en op de truck zelf zonder te hoeven leunen.
- Donkere materialen in het bestuurderscompartiment minimaliseren reflecties op de binnenkant van de ramen voor een beter zicht.
- Handige opbergplekken voor bijvoorbeeld gereedschap, mobiele communicatiemiddelen, flessen, tapehouders en pennen.
- Opties bij de paneelcabines zijn onder meer een transparant acryl dak, stalen deuren, windscherm voor, zij- en achterrauiten en ruitenwissers / sproeiers voor / achter.
- De optionele airconditioning concentreert de ventilatie op de beenruimte en de voorruit. Verder zijn er extra instelbare ventilatieopeningen aan voor- en zijkant voor aangenaam werkcomfort bij warm weer, maar zonder vervelende tocht rond de nek (alleen beschikbaar met paneelcabine).

- De optionele verwarming houdt de chauffeur warm en de ramen ontwasemd bij koude omstandigheden (alleen met paneelcabine).
- De verschillende raampanelen bieden een panoramisch zicht, ventilatie, een nooduitgang aan de achterkant en een handig bereik (bijvoorbeeld om de deur van het magazijn te openen (alleen bij paneelcabine)).
- Een interieurpakket (optioneel) voor de paneelcabine omvat dakbekleding, radio, luidsprekers en leeslamp.
- Het ergonomische stuurwiel heeft een uitgebreid verstelbare stuurkolom en een stuurknop die na elke bocht automatisch naar de meest handige positie terugkeert.
- De optionele *Palm Steering* biedt een beter zicht voorwaarts, een relaxte rijpositie en een bediening met een minimale inspanning – ideaal als er vele uren gewerkt moet worden.
- De hydraulische vingertophendels (met geoptimaliseerde veerkracht) op de verstelbare en comfortabele armsteun zorgen voor een ergonomisch perfecte handpositionering, een goede ondersteuning van het lichaam en een vrije beweging.
- De optionele dubbele joystickoptie scheidt functies zoals de bediening van voorzetapparatuur om onbedoelde bewegingen te voorkomen. Ook is deze handiger dan de vingertophendels bij bediening met dikke handschoenen (of erg grote handen).
- Het ontwerp, de positie en plaatsingshoek van het pedaal verminderen vermoeidheid voor zowel grote als kleine chauffeurs, ongeacht de voetmaat.
- Veiligheidslichten zijn optioneel verkrijgbaar, zoals op de vloer geprojecteerde rode lijnen die de risicozone rond de heftruck aangeven of rode of blauwe stippen (voor en achter) die voetgangers waarschuwen voor de naderende heftruck.
- De werkverlichting omvat standaard op de mast gemonteerde schijnwerpers. Optioneel zijn rijlichtunits voor en achter en zwaailichten op het dak verkrijgbaar.
- Tot de standaard veiligheidsuitrusting behoren onder meer een heuvelstop, een automatische parkeerrem en schijfremmen (oliebad) voor meer vertrouwen en controle.

# STANDAARD UITRUSTING EN OPTIES

	4 WIEL 80V					
	EP40N	EP45N	EP50CN	EP50N	EP50NH	EP55NH
<b>ALGEMEEN</b>						
4-wiel chassis, 80 volt, voorwielaandrijving (dubbel)	●	●	●	●	●	●
Voorinstelbare modi voor zuinigheid of extra kracht (ECO / PRO)	○	○	○	○	○	○
Vingertopbediening voor hydraulische systeem op ergonomische armsteun (3 ventielen)	○	○	○	○	○	○
Bedieningsfuncties voor variabele hydraulische snelheden	○	○	○	○	○	○
Zijdeur voor batterijcompartment	○	○	○	○	○	○
Multifunctioneel interactief kleurendisplay	○	○	○	○	○	○
Intelligente regeling bochtsnelheid	○	○	○	○	○	○
Verstelbare stuurkolom	○	○	○	○	○	○
TruckTool setup en diagnosemogelijkheden	○	○	○	○	○	○
Presence Detection System (PDS) ; wanneer de bestuurder niet op de stoel zit, schakelt PDS alle functies uit en zet de heftruck in de stopmodus met automatisch geactiveerde parkeerrem	○	○	○	○	○	○
Volledig geveerde vinyl Grammer MSG65 stoel	○	○	○	○	○	○
CE typeplaten – taalaanduidingen	○	○	○	○	○	○
Werking & Onderhoud handleiding	○	○	○	○	○	○
DIN batterijconnectoren op frame	○	○	○	○	○	○
Claxonknop voor achteruitrijden	○	○	○	○	○	○
Detectiesensor voor batterijdeur	○	○	○	○	○	○
Armsteun met vingertopbediening	○	○	○	○	○	○
Hendels voor bediening	○	○	○	○	○	○
Dubbele joysticks	○	○	○	○	○	○
Palm Steering	○	○	○	○	○	○
Airconditioning	○	○	○	○	○	○
Verwarming	○	○	○	○	○	○
<b>AANDRIJVING</b>						
Geïntegreerde Li-ion batterij*	○	○	○	○	○	○
Loodzuur batterij	○	○	○	○	○	○
<b>CHASSIS</b>						
Chassis voor zijdelingse batterijwissel	○	○	○	○	○	○
Batterij rollenbed	○	○	○	○	○	○
Batterijlade	○	○	○	○	○	○
Tool voor zijdelingse batterijwissel	○	○	○	○	○	○
Luik voor batterijcontrole	○	○	○	○	○	○
Eenvoudig opladen	○	○	○	○	○	○
Batterijsteun met T-balk	○	○	○	○	○	○
<b>LICHTEN</b>						
LED werkklampen	○	○	○	○	○	○
Rode geprojecteerde markeerstrepen	○	○	○	○	○	○
Amber zwaailicht	○	○	○	○	○	○
Amber zwaailicht laag gemonteerd	○	○	○	○	○	○
'Blue point' licht achter	○	○	○	○	○	○
'Blue point' licht achter, lager gemonteerd	○	○	○	○	○	○
<b>ELECTRA</b>						
Intelligent achteruitrij-alarm	○	○	○	○	○	○
Stroomaansluiting	○	○	○	○	○	○
12V connector	○	○	○	○	○	○
Dodemanspedaal	○	○	○	○	○	○
Elektronische vergrendeling differentieel	○	○	○	○	○	○
Indeling met dubbel pedaal	○	○	○	○	○	○
Keuzeschakelaar rijrichting op ergonomische armsteun (vooruit-achteruit) (alleen bij vingertop bediening)	○	○	○	○	○	○
Rijrichtingshendel aan stuurkolom (vooruit-neutraal-achteruit)	○	○	○	○	○	○
Wegverlichting set	○	○	○	○	○	○
PIN code toegang met startschakelaar	○	○	○	○	○	○
Automatische hefcontrole	○	○	○	○	○	○
Automatisch centreren van de neiging via de F2 knop met FC TILT/C	○	○	○	○	○	○
Lastgewicht indicator	○	○	○	○	○	○



\* Li-ion batterij is optioneel verkrijgbaar in beperkt aantal landen.

● Standaard ○ Opties

Raadpleeg uw dealer voor meer standaard- en optionele uitrustingen.

# STANDAARD UITRUSTING EN OPTIES (VERVOLG)

	4 WIEL 80V					
	EP40N	EP45N	EP50CN	EP50N	EP50NH	EP55NH
<b>BESTUURDERSCOMPARTIMENT</b>						
Grammer MSG65 stoel	●	●	●	●	●	●
Grammer MSG65 met verwarming	○	○	○	○	○	○
Grammer MSG65 met stoffen bekleding	○	○	○	○	○	○
Grammer MSG65 met stoffen bekleding en verwarming	○	○	○	○	○	○
Grammer MSG75	○	○	○	○	○	○
Grammer MSG75 met verwarming	○	○	○	○	○	○
Grammer MSG75 met stoffen bekleding	○	○	○	○	○	○
Grammer MSG75 met stoffen bekleding en verwarming	○	○	○	○	○	○
Verlengde rugleuning	●	●	●	●	●	●
<b>ACCESSOIRES</b>						
Achteruitkijkspiegel	○	○	○	○	○	○
Achteruitkijkspiegel, buiten	○	○	○	○	○	○
Dode hoekspiegel	○	○	○	○	○	○
Extra brede achteruitkijkspiegel	○	○	○	○	○	○
Papierhouder, A4 formaat	○	○	○	○	○	○
Camera	○	○	○	○	○	○
Klem voor accessoires	○	○	○	○	○	○
Brandblusser	○	○	○	○	○	○
<b>CABINE</b>						
Standaard beschermkooi	●	●	●	●	●	●
Lage beschermkooi	○	○	○	○	○	○
Batterijcontrole via beschermkooi	○	○	○	○	○	○
Voorruit en dak met wisser / sproeier	○	○	○	○	○	○
Lage voorruit en dak met wisser / sproeier	○	○	○	○	○	○
Voorruit en dak met wisser / sproeier en batterijcontrole	○	○	○	○	○	○
Bottle Spec Frame, Verhoogde Bestuurders Cabine (300 mm)	○	○	○	○	○	○
Veiligheidsdeuren	○	○	○	○	○	○
Luxe cabine	○	○	○	○	○	○
<b>EXTERIEUR</b>						
Speciale kleur (RAL) voor frame en tegengewicht	○	○	○	○	○	○
<b>VORKEN EN VORKENBORD</b>						
Vorken in verschillende lengten (1000 tot 2400 mm) of zonder vorken	○	○	○	○	○	○
Sideshifter W1000 mm	○	○	○	○	○	○
Geïntegreerde sideshifter W1000 mm	○	○	○	○	○	○
Vorkpositionering + geïntegreerde sideshifter	○	○	○	○	○	○
Laststeunrek	●	●	●	●	●	●
<b>HYDRAULIEK</b>						
Vingertipbediening in armsteun gemonteerd voor 3/4/5 ventielen	○	○	○	○	○	○
Hendelbediening met 3/4 ventielen	○	○	○	○	○	○
Hefcontrole	●	●	●	●	●	●
Dubbele werking FC 3v, voor klemmen	○	○	○	○	○	○
Dubbele werking FC 4v, voor klemmen	○	○	○	○	○	○
Dubbele werking MC 3v, voor klemmen	○	○	○	○	○	○
Dubbele werking MC 4v, voor klemmen	○	○	○	○	○	○
Hydraulische accumulator	○	○	○	○	○	○
Instelbare hydraulische druk(voor 3e en 4e ventiel)	○	○	○	○	○	○
Hydraulische olie voor Food omgeving	○	○	○	○	○	○
Biologisch afbreekbare hydraulische olie	○	○	○	○	○	○
Hydraulische olie voor koel/vriesomgevingen VG15	○	○	○	○	○	○
Hydraulische olie voor hete omgevingen VG46	○	○	○	○	○	○
3-weg leidingwerk	○	○	○	○	○	○
4-weg leidingwerk	○	○	○	○	○	○
<b>BANDEN</b>						
Volrubber banden	●	●	●	●	●	●
Luchtbanden	○	○	○	○	○	○
Streepvrije volrubber banden	○	○	○	○	○	○
Cushion banden	○	○	○	○	○	○
Dubbele volrubber banden	○	○	○	○	○	○

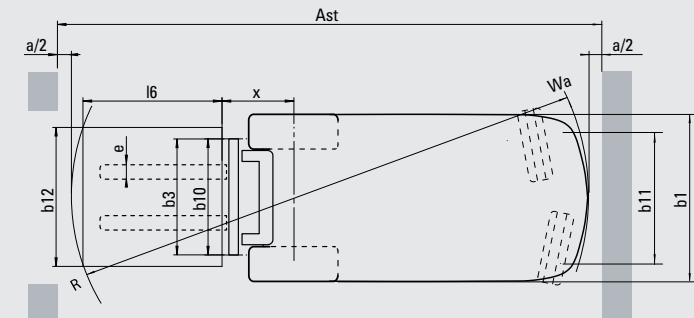
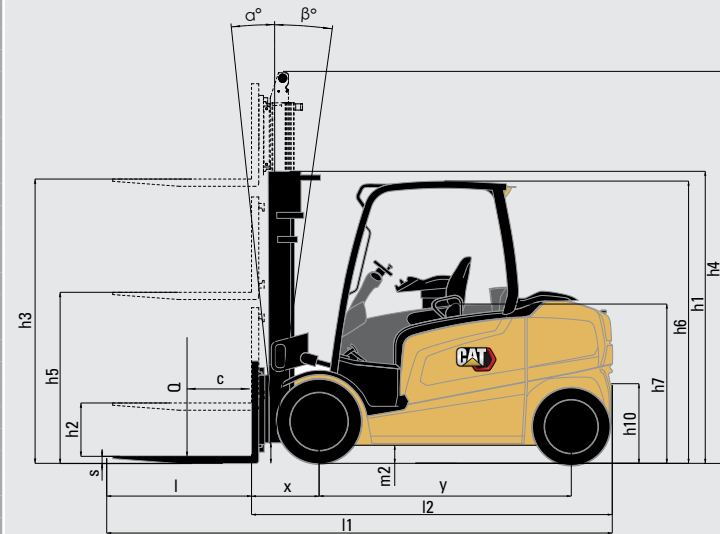
● Standaard ○ Opties



Raadpleeg uw dealer voor meer standaard- en optionele uitrustingen.

Kenmerken		
1.1	Fabrikant naam	
1.2	Model type aanduiding	
1.3	Aandrijving	
1.4	Besturing	
1.5	Laadvermogen	Q (kg)
1.6	Lastzwaartepunt afstand	c (mm)
1.8	Lastafstand vanaf hart vooras	x (mm)
1.9	Wielbasis	y (mm)
Gewicht		
2.1	Truck Gewicht, onbeladen inclusief batterij (simplex mast, laagste hefhoogte)	kg
2.2	Asbelasting beladen met max. belading, voor/achter (simplex mast, laagste hefhoogte)	kg
2.3	Asbelasting onbeladen, voor/achter (simplex mast, laagste hefhoogte)	kg
Wielen, aandrijving en transmissie		
3.1	Banden: V=massief rubber, L=lucht, SE=vol rubber - voor/achter	
3.2	Afmetingen banden, voor	
3.3	Afmetingen banden, achter	
3.5	Aantal wielen, voor/achter (x = aangedreven)	
3.6	Spoorbreedte (op hartlijn banden), voor	b10 (mm)
3.7	Spoorbreedte (op hartlijn banden), achter	b11 (mm)
Afmetingen		
4.1	Mastneiging voorover/achterover	∂ / β °
4.2	Hoogte met ingeschoven mast (zie tabellen)	h1 (mm)
4.3	Vrije heffing	h2 (mm)
4.4	Hefhoogte (zie tabellen)	h3 (mm)
4.5	Totale hoogte met uitgeschoven mast	h4 (mm)
4.7	Hoogte tot bovenkant beschermrek	h6 (mm)
4.8	Zithoogte	h7 (mm)
4.12	Hoogte sleepkoppeling	h10 (mm)
4.19	Totale lengte	l1 (mm)
4.20	Lengte tot voorkant vorken (inclusief vorkdikte)	l2 (mm)
4.21	Totale breedte	b1 / b2 (mm)
4.22	Afmetingen vork (dikte x breedte x lengte)	s / e / l (mm)
4.23	Vorkenbord DIN 15 173 A/B/nee	3A
4.24	Breedte vorkenbord	b3 (mm)
4.31	Bodemvrijheid onder mast, beladen	m1 (mm)
4.32	Bodemvrijheid, midden wielbasis, beladen (vorken omlaag)	m2 (mm)
4.33	Gangpadbreedte bij pallet 1000 x 1200 mm, dwars	Ast (mm)
4.34a	Gangpadbreedte bij pallet 800 x 1200 mm dwars	Ast (mm)
4.34b	Gangpadbreedte bij pallet 800 x 1200 mm overlangs	Ast (mm)
4.35	Buitenste draaistraal	Wa (mm)
4.36	Afstand draaicirkel centrum tot hartlijn truck	b13 (mm)
Uitvoering		
5.1	Rijsnelheid, beladen/onbeladen	km / h
5.2	Hefnelheid, beladen/onbeladen	m / s
5.3	Daalsnelheid, beladen/onbeladen	m / s
5.5	Trekkracht aan de haak, beladen/onbeladen	N
5.6	Maximum trekkracht, beladen/onbeladen (5 min.)	N
5.7	Helling, beladen/onbeladen	%
5.8	Maximum helling, beladen/onbeladen	%
5.9	Acceleratie tijd (10 m), beladen/onbeladen	s
5.10	Voetrem	
Elektromotoren		
6.1	Rijmotor vermogen (60 min.)	kW
6.2	Pompmotor vermogen (15% werkcyclus)	kW
6.3	Batterij, DIN 43 531/35/36 A/B/C/nee	
6.4	Batterij voltage / capaciteit bij 5-urige ontlading	V / Ah
6.5	Batterij gewicht	kg
6.6a	Energieverbruik volgens EN 16796	kWh / h
Diversen		
8.1	Type rijbesturing	
10.1	Maximale werkdruk voor hulpstukken	bar
10.2	Olietoevoer voor hulpstukken	l / min
10.7	Geluidsniveau op oorhoogte chauffeur volgens EN 12 053	dB (A)
10.8	Ontwerp sleepkoppeling / DIN-type, ref. 15170	

Cat Lift Trucks	Cat Lift Trucks	Cat Lift Trucks	Cat Lift Trucks	Cat Lift Trucks	Cat Lift Trucks
EP40N	EP45N	EP50CN	EP50N	EP50NH	EP55NH
Elektrisch	Elektrisch	Elektrisch	Elektrisch	Elektrisch	Elektrisch
Zittend	Zittend	Zittend	Zittend	Zittend	Zittend
4000	4500	4990	4990	5000	5500
500	500	500	500	600	600
540	540	540	540	560	560
1946	1946	1946	2090	2090	2090
7290	7648	7991	8347	8472	8711
10040 / 1250	10795 / 1353	11574 / 1417	11563 / 1784	12009 / 1463	12799 / 1412
3902 / 3388	3890 / 3758	3902 / 4089	4075 / 4272	4234 / 4238	4246 / 4465
SE	SE	SE	SE	SE	SE
250x15 (710)	250x15 (710)	355/50-15 (710)	355/50-15 (710)	355/50-15 (710)	355/50-15 (710)
7.00x12 (650)	7.00x12 (650)	7.00x12 (650)	7.00x12 (650)	7.00x12 (650)	7.00x12 (650)
2X / 2	2X / 2	2X / 2	2X / 2	2X / 2	2X / 2
1143	1143	1154	1154	1154	1154
1169	1169	1169	1169	1169	1169
6 / 8	6 / 8	6 / 8	6 / 8	6 / 8	6 / 8
2420	2420	2420	2420	2420	2420
150	150	150	150	160	160
3300	3300	3300	3300	3300	3300
4205	4205	4205	4205	4345	4345
2340	2340	2340	2340	2340	2340
1320	1320	1320	1320	1320	1320
675	675	675	675	675	675
4025	4025	4025	4170	4190	4190
2825	2825	2825	2970	2990	2990
1370	1370	1450	1450	1450	1450
50 / 150 / 1200	50 / 150 / 1200	50 / 150 / 1200	50 / 150 / 1200	60 / 150 / 1200	60 / 150 / 1200
3A	3A	3A	3A	4A	4A
1190	1190	1190	1190	1190	1190
150	150	150	150	150	150
150	150	150	150	150	150
4125	4125	4125	4273	4291	4291
3938	3938	3938	4086	4104	4104
4264	4264	4264	4412	4439	4439
2289	2289	2289	2434	2434	2434
49	49	49	49	49	49
18 / 20	18 / 20	18 / 20	18 / 20	18 / 20	18 / 20
0.41 / 0.53	0.38 / 0.53	0.35 / 0.53	0.35 / 0.53	0.35 / 0.53	0.32 / 0.53
0.53 / 0.51	0.52 / 0.51	0.52 / 0.51	0.52 / 0.51	0.52 / 0.51	0.51 / 0.51
16000 / 16400	16800 / 17700	16800 / 17700	17600 / 18100	17500 / 17700	17600 / 18000
17300 / 18400	17300 / 18400	17300 / 18400	21500 / 22600	21500 / 22600	21500 / 22600
15 / 23	15 / 23	14 / 22	14 / 22	13.5 / 21.5	13 / 21
15.8 / 26.6	15.6 / 23.7	14.6 / 22.6	16.6 / 28.7	16.5 / 28.2	16.4 / 27.3
4.6 / 3.9	4.7 / 3.9	4.8 / 4.0	4.6 / 4.1	4.7 / 4.1	4.8 / 4.1
Hydraulisch	Hydraulisch	Hydraulisch	Hydraulisch	Hydraulisch	Hydraulisch
2x16	2x16	2x16	2x16	2x16	2x16
34	34	34	34	34	34
DIN 43 536/A	DIN 43 536/A	DIN 43 536/A	DIN 43 536/A	DIN 43 536/A	DIN 43 536/A
80 / 775	80 / 775	80 / 775	80 / 930	80 / 930	80 / 930
1863	1863	1863	2178	2178	2178
10.2 <sup>1)</sup>	10.6 <sup>1)</sup>	11.0 <sup>1)</sup>	11.2 <sup>1)</sup>	7.8 <sup>2)</sup>	8.2 <sup>2)</sup>
AC	AC	AC	AC	AC	AC
210	210	210	210	210	210
45	45	45	45	45	45
65	65	65	65	65	65
15 170	15 170	15 170	15 170	15 170	15 170



Ast = Gangpadbreedte met lading

$$Ast = Wa + \sqrt{(l6 + x)^2 + \left(\frac{b12 - b13}{2}\right)^2} + a$$

Wa = Draaicirkel

x = Lastafstand, as tot vorkenbord

l6 = Lengte pallet (800 of 1000 mm)

a = Veiligheidsmarge

b12 = Breedte pallet

1) Gemeten met test met 60 cycli

2) Gemeten met test met 45 cycli

## Standaard vorkenbord, vorken L1000, L1100, L1150 and L1200

Masttype	h3 mm	h1 mm	h4 mm	h2/h5** mm	Neighoek (vooruit- achterruit) graden	
					Standaard	Cabine
Simplex	3050	2270*	3905	150	6 - 8	6 - 8
	3350	2420	4205	150	6 - 8	6 - 8
	3550	2520	4405	150	6 - 8	6 - 8
	3750	2620	4605	150	6 - 8	6 - 8
	4050	2870	4905	150	6 - 8	6 - 8
	4550	3120	5405	150	6 - 8	6 - 8
	5050	3370	5905	150	6 - 8	6 - 8
	5550	3620	6405	150	6 - 8	6 - 8
	6050	3870	6905	150	6 - 8	6 - 8
	Triplex	3750	2070*	4627	1193	6 - 8
4090		2190*	4967	1313	6 - 8	6 - 6
4360		2280*	5237	1403	6 - 8	6 - 8
4550		2340*	5427	1463	6 - 8	6 - 8
4800		2420	5677	1543	6 - 8	6 - 8
5100		2520	5977	1643	6 - 8	6 - 8
5550		2670	6427	1793	6 - 8	6 - 8
6050		2870	6927	1993	6 - 8	6 - 8
6550		3070	7427	2193	6 - 8	6 - 8
7050		3270	7927	2393	6 - 8	6 - 8

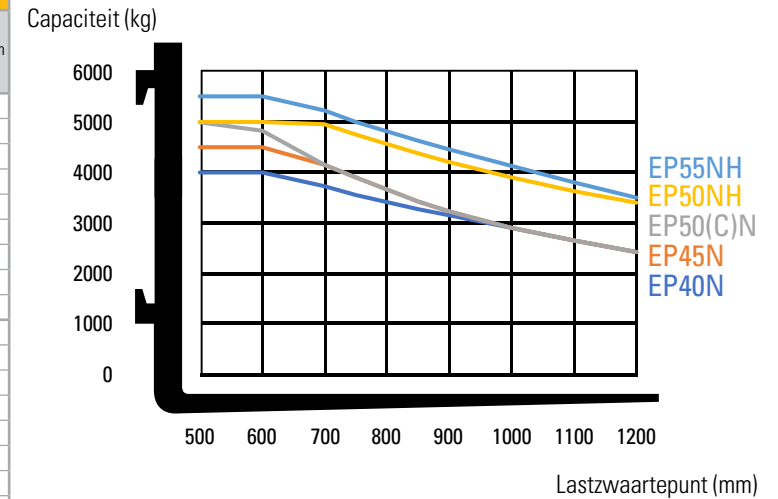
\* Lager dan beschermkooi

\*\* h5 omvat niet het laststeunrek (met laststeunrek is het 207mm minder).

EP40N		EP45N		EP50CN		EP50N	
Q @ c = 500mm kg	Q @ c = 600mm kg	Q @ c = 500mm kg	Q @ c = 600mm kg	Q @ c = 500mm kg	Q @ c = 600mm kg	Q @ c = 500mm kg	Q @ c = 600mm kg
4000	4000	4500	4500	4990	4825	4990	4825
4000	4000	4500	4500	4990	4825	4990	4825
4000	4000	4500	4500	4990	4825	4990	4825
4000	4000	4500	4500	4990	4825	4990	4825
4000	4000	4500	4500	4990	4825	4990	4825
4000	4000	4500	4500	4990	4825	4990	4825
4000	3900	4500	4350	4990	4775	4990	4825
4000	3775	4500	4225	4975	4625	4990	4825
3925	3650	3900	3875	4775	4500	4950	4825
4000	4000	4500	4475	4990	4825	4990	4825
4000	4000	4500	4475	4990	4825	4990	4825
4000	4000	4500	4475	4990	4825	4990	4825
4000	3975	4500	4450	4990	4825	4990	4825
4000	3925	4500	4400	4990	4800	4990	4825
4000	3850	4500	4300	4990	4725	4990	4825
4000	3750	4500	4200	4950	4600	4990	4825
3875	3600	4025	4000	4775	4425	4990	4825
3600	3475	3075	3050	3725	3675	3900	3875
2850	2825	2425	2425	2875	2825	3075	3050

## Capaciteiten bij verschillende lastzwaartepunten

Simplex - h3 = 3350mm



Masttype	h3 mm	h1 mm	h4 mm	h2/h5 mm	Neighoek (vooruit- achterruit) graden	
					Standaard	Cabine
Simplex	3060	2270*	4045	160	6 - 8	6 - 8
	3360	2420	4345	160	6 - 8	6 - 8
	3560	2520	4545	160	6 - 8	6 - 8
	3760	2620	4745	160	6 - 8	6 - 8
	4060	2870	5045	160	6 - 8	6 - 8
	4560	3120	5545	160	6 - 8	6 - 8
	5060	3370	6045	160	6 - 8	6 - 8
	5560	3620	6545	160	6 - 8	6 - 8
	6060	3870	7045	160	6 - 8	6 - 8
	Triplex	3760	2070*	4757	1073	6 - 8
4100		2190*	5097	1193	6 - 8	6 - 6
4370		2280*	5367	1283	6 - 8	6 - 8
4560		2340*	5557	1343	6 - 8	6 - 8
4810		2420	5807	1423	6 - 8	6 - 8
5110		2520	6107	1523	6 - 8	6 - 8
5560		2670	6557	1673	6 - 8	6 - 8
6060		2870	7057	1873	6 - 8	6 - 8
6560		3070	7557	2073	6 - 8	6 - 8
7060		3270	8057	2273	6 - 8	6 - 8

EP50NH	EP55NH
Q @ c = 600mm kg	Q @ c = 600mm kg
5000	5500
5000	5500
5000	5500
5000	5500
5000	5500
5000	5500
5000	5500
5000	5500
4950	4725
5000	5500
5000	5500
5000	5500
5000	5500
5000	5500
5000	5500
5000	5500
5000	5500
3800	3625
2975	2825

## Mast prestaties en capaciteit

- h1 Hoogte met ingeschoven mast
- h2 Standaard vrije heffing
- h3 Hefhoogte
- h4 Hoogte met uitgeschoven mast
- h5 Volledige vrije heffing
- Q Hefcapaciteit, nominale belasting
- c Lastzwaartepunt (afstand)

## Batterij afmetingen

	EP40N	EP45N	EP50CN	EP50N	EP50NH	EP55NH
Batterij voltage	80	80	80	80	80	80
Capaciteit na 5 uur ontlading	775	775	775	930	930	930
Batterijgewicht, min	1760	1760	1760	2060	2060	2060
Batterijgewicht, max	1960	1960	1960	2290	2290	2290



# CAT® LI-ION BATTERIJEN

## TIJD OM OVER TE STAPPEN?



**De technologie van lithium-ion (Li-ion) batterijen is nu als optie verkrijgbaar op bijna alle Cat® elektrische heftrucks en magazijntrucks. Loodzuur batterijen blijven, om meerdere goede redenen, nog steeds populair bij onze klanten, maar in bepaalde gevallen kunnen Li-ion batterijen meer voordelen bieden.**

Wellicht de meest merkbare verandering bij het overstappen op Li-ion, is het ontbreken van de batterijwissel. In plaats van deze wissel, kan er tijdens een korte pauze gewoon gebruik gemaakt worden van een snellader, zodat dezelfde batterij 24/7 ingezet kan worden. Dit gemak, samen met andere voordelen op het gebied van efficiëntie, milieu en veiligheid, maakt Li-ion tot een zeer aantrekkelijk alternatief.



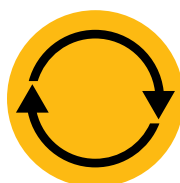
**LANGERE  
LEVENSDUUR**



**HOGERE  
EFFICIËNTIE**



**LANGERE  
INZET**



**CONSISTENT HOGE  
PRESTATIES**



**SNELLER  
OPLADEN**



**GEEN  
BATTERIJWISSEL**



**GEEN DAGELIJKS  
ONDERHOUD**



**INGEBOUWDE  
BESCHERMING**

### Cat Li-ion voordelen ten opzichte van loodzuur batterijen

Overstappen op Li-ion leidt tot een hogere aanschafwaarde, maar deze wordt terugverdiend door besparingen op het gebied van energieverbruik, uitrusting, tijd en stilstand.

- **Langere levensduur** – 3 tot 4 maal de levensduur van een loodzuur batterij – verlaagt de investering in batterijen
- **Zuiniger met energie** – de energieverliezen tijdens opladen en ontladen zijn tot 30% lager, dus een lager energieverbruik
- **Langere inzetduur** – dankzij de efficiëntere batterijprestaties en de mogelijkheid om tussentijds op te kunnen laden zonder de batterij te beschadigen of de levensduur te verkorten.
- **Continu hoge prestaties** – met een constantere spanningscurve - zorgen voor een hogere productiviteit van de truck, zelfs aan het einde van de ploegendienst
- **Sneller opladen** – volledig opgeladen in slechts 1 uur met de snelste opladerversie
- **Geen batterijwissel** – snel tussentijds opladen – in slechts 15 minuten meerdere uren extra inzetduur – maakt een doorlopende inzet mogelijk met slechts één batterij, waardoor men kan besparen op de aanschaf en opslag van extra exemplaren.
- **Geen dagelijks onderhoud nodig** – tijdens het opladen blijft de batterij in de truck. Water bijvullen of elektrolyten controleren behoort tot het verleden.
- **Geen gasvorming** – of verspilling van zuren – u bespaart op ruimte, apparatuur en exploitatiekosten want een aparte laadruimte of ventilatiesysteem zijn niet meer nodig
- **Ingebouwde bescherming** – het intelligente batterijmanagementsysteem (BMS) voorkomt automatisch overmatig ontladen of opladen, teveel spanning of opwarming en voorkomt daardoor misbruik

Er zijn batterijen en opladers in verschillende capaciteiten verkrijgbaar. Uw dealer kan de meest geschikte combinatie bepalen. Vraag uw dealer ook naar de optionele garantie van 5 jaar, met jaarlijkse controles, voor extra gemoedsrust.

[info@catlifttruck.com](mailto:info@catlifttruck.com) | [www.catlifttruck.com](http://www.catlifttruck.com)

CDuSC2175(09/22) © 2022, MLE B.V. Alle rechten voorbehouden. "CAT, CATERPILLAR, LET'S DO THE WORK hun respectievelijke logo's, de kleur 'Caterpillar Yellow' en de styling 'Power Edge' en 'Cat Modern Hex' zijn, net als de hier gebruikte bedrijfs- en productidentiteit, handelsmerken van Caterpillar en mogen niet zonder voorafgaande toestemming van Caterpillar worden gebruikt.

N.B.: de prestatiespecificaties kunnen variëren afhankelijk van de normale productietoleranties, de voertuigconditie, het type banden, de ondergrondcondities, de toepassingen of de bedrijfsomgeving. De weergegeven trucks kunnen zijn uitgerust met optionele accessoires. Specifieke prestatievereisten en lokaal beschikbare configuraties kunt u het beste bespreken met uw Cat Lift Trucks dealer. Cat heftrucks zijn onderhevig aan voortdurende productverbeteringen. Om deze reden kunnen sommige materialen, opties en specificaties zonder voorafgaande kennisgeving worden gewijzigd.



**DOWNLOAD  
BROCHURE**



**WATCH  
VIDEOS**



**DOWNLOAD  
OUR APP**

