

EP25AN
EP25ACN
EP30AN
EP30ACN
EP35AN

TOTALE PRODUCTIVITEIT

SPECIFICATIES

ELEKTRISCHE HEFTRUCKS 80V, 2.5 - 3.5 TON



WENDBAAR EN INTELLIGENT

DEZE SERIE ELEKTRISCHE VORKHEFTRUCKS VORMT HET ANTWOORD OP DE VRAAG NAARKRACHTIGE PRESTATIES IN TOEPASSINGEN WAAR HEFTRUCKS MET VERBRANDINGSMOTOREN EN HUN UITLAATGASSEN NIET WELKOM ZIJN. ZIJ ZIJN ONTWERPEN VOOR EEN INTENSIEVE INZET EN ZWARE OMSTANDIGHEDEN EN ZIJN DAARDOOR ZEER PRODUCTIEF. DAARNAAST IS HET EEN GENOT OM ERMEE TE RIJDEN, DANKZIJ HUN WENDBAARHEID, DE INTELLIGENTE FUNCTIES EN HET COMFORT.



Het Cat® *Responsive Drive System* (RDS) lijkt elk moment exact aan te voelen wat de bestuurder van zijn of haar machine wil. Het RDS past de prestaties aan op de mate waarin het snelheidspedaal of de hydraulische functies worden aangesproken. Het zorgt tevens voor een soepele uitvoering van het afremmen, weggrijden of welke actie dan ook.

Andere dynamische hulpmiddelen, zoals het RDS, zijn de *OmniTurn* vierwielbesturing en de intelligente regeling van de bochtsnelheid voor een soepele rijervaring. Als een snelle acceleratie of extra koppel gewenst zijn, dan wordt *PowerBurst* geactiveerd voor een extra boost. De elektrische vergrendeling van het differentieel vergroot het zelfvertrouwen op gladde oppervlakken.

Soepeler, sneller en veiliger hanteren van lasten wordt mogelijk gemaakt door geavanceerde hydraulische systemen, zoals *SmoothFlow* dat de bewegingen van mast en vorken optimaliseert op basis van het lastgewicht en de hefhoogte. De besturing verloopt precies en moeiteloos door de nieuwste generatie vingertopbediening of joysticks.

De ruime, comfortabele cabine met haar rijke uitrusting is ergonomisch ontworpen zodat de chauffeur stressvrij en zonder veel bewegen zijn taak kan uitvoeren. De heftruck beschikt over een volledig vlakke vloer zonder vervelende obstakels, goed geplaatste bedieningspedalen en een verstelbare stoel en stuurkolom. Voor een maximaal zicht zijn het dashboard en het tegengewicht onder een lichte hoek geplaatst.

LAGERE EXPLOITATIEKOSTEN

- De robuuste constructie minimaliseert reparaties en onderhoud en zorgt voor een hogere restwaarde.
- *OmniTurn* besturing op alle wielen reduceert bandenslijtage.
- Eenvoudige plug-in diagnosemogelijkheden en toegang tot de componenten verminderen uitvaltijd en zorgen ervoor dat de prestaties efficiënt blijven.
- Het multifunctionele display bevordert correct gebruik en tijdig onderhoud.
- De optionele mogelijkheid om batterijen zijdelings te wisselen bespaart veel tijd.
- Het lage energieverbruik en de ECO modus verlengen de inzetduur van een volle batterij.
- De optionele Li-ion batterij biedt nog meer efficiency en een langere inzetduur. Samen met het minimale onderhoud en de langere levensduur betekent dat lagere bedrijfskosten op de lange termijn.

ONGEËVENAARDE PRODUCTIVITEIT

- *PowerBurst* zorgt automatisch voor extra koppel om snelheid op een helling vast te houden of om sneller te accelereren, zelfs met zware lasten.
- Het *Responsive Drive System* (RDS) past de prestaties aan op de bediening van snelheidspedaal en hydraulische functies en zorgt ervoor dat alle bewegingen – inclusief afremmen en wegrijden – soepel verlopen.
- De *OmniTurn* besturing op alle wielen zorgt voor een betere grip, soepeler sturen en een onvergelykbare wendbaarheid, mede geholpen door een +100° draaiende achteras zonder eerst achterwaart te bewegen.
- De elektrische vergrendeling van het differentieel biedt meer grip op gladde oppervlakken door de voorwielen te blokkeren om meer tractie te krijgen (wordt automatisch geactiveerd bij een krappe stuurhoek of door de bestuurder via een optionele voetpedaal).
- De intelligente regeling van de bochtsnelheid verhoogt de veiligheid door een soepele aanpassing van de snelheid en het minimaliseren van zijdelingse krachten.
- Automatisch tilt centreer systeem met dubbele functie: voorwaarts hellende hoek voor oppakken of neerzetten van pallets, en ideale vork positie voor last transport.
- Het *SmoothFlow* hydraulische systeem past zich automatisch aan het lastgewicht aan, zodat alle mast- en vorkbewegingen soepel en precies verlopen – hetzij afzonderlijk of gelijktijdig uitgevoerd.
- De automatische afstelling van de hydraulische bediening zorgt voor stabiele bewegingen van mast en chassis bij het heffen boven 2,5 meter*. (*Activeringshoogte is afhankelijk van de gekozen mast)
- Het Passive Sway Control systeem zorgt ervoor dat het chassis wiegende mastbewegingen opvangt bij het heffen op hoogte (vooral boven de 3 meter).
- De optionele Li-ion batterij – met een quick-connect toegang - verbetert de prestaties. De snelle oplaadtijd maakt een continu inzet mogelijk zonder batterijen te hoeven wisselen.
- Vooringestelde ECO en PRO modi kunnen worden gekozen voor verschillende chauffeurs en taken. De afzonderlijke instellingen (zoals heffen en dalen) kunnen worden aangepast door onderhoudstechnici.

VEILIGHEID EN ERGONOMIE

- Bestuurderscompartiment is opgehangen in rubbers voor minder vibraties.
- Ruim bestuurderscompartiment met een comfortabele en verstelbare stoel en een brede, vlakke vloer biedt volop hoofd- en beenruimte.
- Het in- en uitstappen gaat eenvoudig en probleemloos, mede door een lange handgreep en een antisliprede.
- Eenvoudig afleesbaar kleurendisplay houdt de bestuurder geïnformeerd.
- Het obstakelvrije ontwerp biedt een perfect zicht rondom en op de truck zelf zonder te hoeven leunen.
- Handige opbergplekken voor bijvoorbeeld gereedschap, mobiele communicatiemiddelen, flessen, tapehouders en pennen.
- Opties bij de weerbestendige paneelcabines zijn onder meer een transparant acryl dak, stalen of PVC deuren, windscherm, twee schuifbare ramen aan elke zijde, achterraut, ruitenwissers / sproeiers voor / achter en een extra luxe cabine.
- De hydraulische vingertophendels (met geoptimaliseerde veerkracht) op een verstelbare en comfortabele armsteun zorgen voor een ergonomisch perfecte handpositionering, een goede ondersteuning van het lichaam en een vrije beweging.
- De optionele dubbele joystick scheidt functies zoals het openen van een klem om onbedoelde bewegingen te voorkomen. Deze optie is vooral handig als de vingertophendels worden bediend met dikke handschoenen (of met erg grote handen).
- Het ergonomische stuurwiel met een uitgebreid verstelbare stuurkolom biedt een comfortabele rijpositie zonder naar voren te hoeven leunen om alles goed te kunnen zien.
- Het ontwerp, de positie en plaatsingshoek van het pedaal verminderen vermoeidheid voor zowel grote als kleine chauffeurs, ongeacht de voetmaat.
- Standaard werkverlichting omvat een automatisch achteruitrijlicht en LED lampen voor en achter, alles beschermd door de structuur van de beschermkooi.
- Veiligheidslichten zijn optioneel verkrijgbaar, zoals een op de vloer geprojecteerde risicozone rond de heftruck, rode of blauwe stippen (voor en/of achter) die voetgangers waarschuwen voor de naderende heftruck en een amberkleurige knipperlichten.
- Tot de standaard veiligheidsuitrusting behoren onder meer een dodemanspedaal, heuvelstop, een automatische parkeerrem en schijffremmen (oliebad) voor nog meer vertrouwen en controle.

STANDAARD UITRUSTING EN OPTIES

ALGEMEEN	4 WIEL 80V				
	EP25AN	EP25ACN	EP30AN	EP30ACN	EP35AN
4-wiel chassis, 80V, voorwielaandrijving (dubbel)	●	●	●	●	●
Vorken met een lengte van 1,070mm, uitgerust met een last steunrek	●	●	●	●	●
Vingertopbediening voor de hydrauliek op ergonomische armsteun (3 ventielen)	●	●	●	●	●
Voorinstelbare modi voor zuinigheid of extra prestaties (ECO / PRO)	●	●	●	●	●
Zijdeur voor batterijcompartiment	●	●	●	●	●
Multifunctioneel interactief kleurendisplay	●	●	●	●	●
Intelligente regeling bochtsnelheid	●	●	●	●	●
Verstelbare stuurkolom	●	●	●	●	●
TruckTool setup en diagnosemogelijkheden	●	●	●	●	●
PDS (stoetschakelaar met time-out = schakelt alle functies uit; zet de heftruck in de stopmodus en activeert automatisch de parkeerrem)	●	●	●	●	●
Volledig geveerde Grammer MSG65 stoel	●	●	●	●	●
CE typeplaten – taalaanduidingen	●	●	●	●	●
Handleiding voor werking en onderhoud	●	●	●	●	●
DIN batterijconnectoren op frame	●	●	●	●	●
Detectiesensor voor batterijdeur	●	●	●	●	●
Armsteun met vingertopbediening	●	●	●	●	●
Hendels voor bediening	○	○	○	○	○
Dubbele joysticks	○	○	○	○	○
AANDRIJVING					
Geïntegreerde Li-ion batterij*	○	○	○	○	○
Loodzuur batterij	○	○	○	○	○
CHASSIS					
Chassis voor zijdelingse batterijwissel (SWE)	○	○	○	○	○
Rollenbed, in chassis geïntegreerd (voor SWE batterij)	○	○	○	○	○
Batterij lade (voor rolgeleide SWE batterij)	○	○	○	○	○
Tool voor zijdelingse batterijwissel **	○	○	○	○	○
Li-ion batterij voor eenvoudig opladen	○	○	○	○	○
Batterijsteun met T-balk	○	○	○	○	○
VERLICHTING					
LED werkklampen(2 voor en 1 achter)	●	●	●	●	●
Automatische achteruitrijlicht	●	●	●	●	●
Auto lichtschakelaar	○	○	○	○	○
Amber knipperlicht	○	○	○	○	○
Amber knipperlicht laag gemonteerd	○	○	○	○	○
'Red point' licht achter	○	○	○	○	○
'Red point' licht achter, lager gemonteerd	○	○	○	○	○
'Red point' licht voor	○	○	○	○	○
'Blue point' licht achter	○	○	○	○	○
'Blue point' licht achter, lager gemonteerd	○	○	○	○	○
'Blue point' licht voor	○	○	○	○	○

* De optionele Li-ion batterij is verkrijgbaar in bepaalde landen.

** Als retrofit mogelijk op EP14-20A(C)NT, EP16-20A(C)N en EP25-35(C)N series.

ELECTRA	4 WIEL 80V				
	EP25AN	EP25ACN	EP30AN	EP30ACN	EP35AN
Intelligent achteruitrij-alarm	○	○	○	○	○
Stroomaansluiting	○	○	○	○	○
12V connector	○	○	○	○	○
Dodemenspedaal	○	○	○	○	○
Elektronische vergrendeling differentieel	○	○	○	○	○
Indeling met dubbel pedaal	○	○	○	○	○
Keuzeschakelaar rijrichting op ergonomische armsteun (vooruit-achteruit) (alleen bij vingertop bediening)	●	●	●	●	●
Rijrichtingshendel aan stuurkolom (vooruit-neutraal-achteruit)	○	○	○	○	○
Wegverlichting set	○	○	○	○	○
PIN code toegang met startschakelaar	○	○	○	○	○
Automatische hefcontrole	●	●	●	●	●
Automatisch centreren van de neiging via de F2 knop met FC TILT/C	○	○	○	○	○
Lastgewicht indicator	●	●	●	●	●
BESTUURDERSCOMPARTIMENT					
Grammer MSG65 stoel	●	●	●	●	●
Grammer MSG65 met verwarming	○	○	○	○	○
Grammer MSG65 met stoffen bekleding	○	○	○	○	○
Grammer MSG65 met stoffen bekleding en verwarming	○	○	○	○	○
Grammer MSG75 stoel	○	○	○	○	○
Grammer MSG75 met verwarming	○	○	○	○	○
Grammer MSG75 met stoffen bekleding	○	○	○	○	○
Grammer MSG75 met stoffen bekleding en verwarming	○	○	○	○	○
Verlengde rugleuning	○	○	○	○	○
ACCESSOIRES					
Achteruitrijspiegel	○	○	○	○	○
Achteruitrijspiegel, buiten	○	○	○	○	○
Dode hoekspiegel	○	○	○	○	○
Extra brede achteruitrijspiegel	○	○	○	○	○
Papierhouder, A4 formaat	○	○	○	○	○
Klem voor accessoires	○	○	○	○	○
Brandblusser	○	○	○	○	○

STANDAARD UITRUSTING EN OPTIES (VERVOLG)

CABINE	4 WIEL 80V				
	EP25AN	EP25ACN	EP30AN	EP30ACN	EP35AN
Stalen deuren, leverbaar in combinatie met opties REAR en FR+TP	●	●	●	●	●
PVC deuren, leverbaar in combinatie met opties REAR en FR+TP	○	○	○	○	○
Zonneklep, verkrijgbaar in combinatie met optie FR+TP	○	○	○	○	○
Interieurpakket, verkrijgbaar in combinatie met REAR en deur	○	○	○	○	○
Verwarming, leverbaar in combinatie met REAR en stalen deuren, 2000W	○	○	○	○	○
Veiligheidsdeuren	○	○	○	○	○
Versie voor werken in containers (alleen mogelijk in combinatie met optionele zijdelingse batterijwissel)	○	○	○	○	○
Luxe cabine	○	○	○	○	○
EXTERIEUR					
Speciale kleur (RAL) voor frame en tegengewicht	○	○	○	○	○
VORKEN EN VORKENBORD					
Vorken in verschillende lengten (920 - 1970mm), breedten (100/120mm) en dikte (40/45mm), vork uitname	○	○	○	○	○
Sideshifter W1000 mm	○	○	○	○	○
Geïntegreerde sideshifter W1000 mm	○	○	○	○	○
Vorkpositionering + geïntegreerde sideshifter	○	○	○	○	○
Laststeunrek	●	●	●	●	●

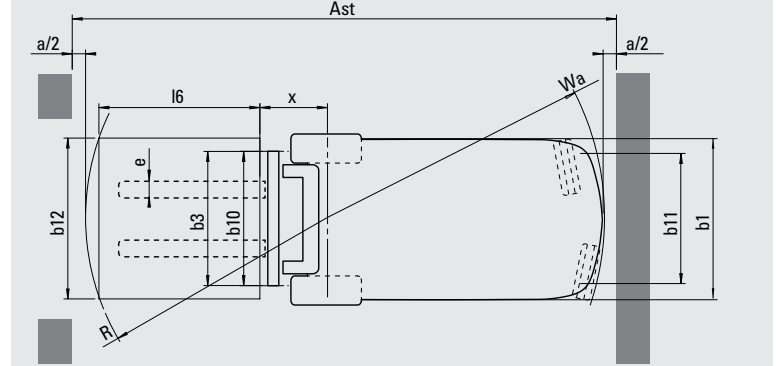
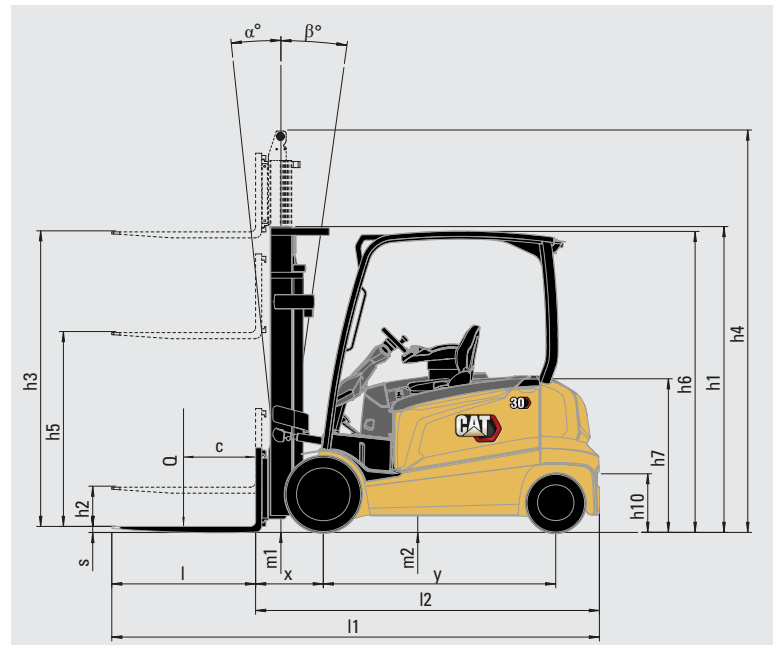
HYDRAULISCHE SYSTEEM	4 WIEL 80V				
	EP25AN	EP25ACN	EP30AN	EP30ACN	EP35AN
Vingertipbediening in armsteun gemonteerd met 3/4/5 ventielen	○	○	○	○	○
Hendelbediening met 3/4 ventielen	○	○	○	○	○
Hefcontrole	○	○	○	○	○
Dubbele werking FC 3v, voor klemmen	○	○	○	○	○
Dubbele werking FC 4v, voor klemmen	○	○	○	○	○
Dubbele werking MC 3v, voor klemmen	○	○	○	○	○
Dubbele werking MC 4v, voor klemmen	○	○	○	○	○
Hydraulische accumulator	○	○	○	○	○
Instelbare hydraulische druk(voor 3e en 4e ventiel)	○	○	○	○	○
Hydraulische olie voor food omgeving	○	○	○	○	○
Biologisch afbreekbare hydraulische olie	○	○	○	○	○
Hydraulische olie voor koel/vriesomgevingen VG15	○	○	○	○	○
Hydraulische olie voor hete omgevingen VG46	○	○	○	○	○
3-way leidingwerk	○	○	○	○	○
4-way leidingwerk	○	○	○	○	○
BANDEN					
Volrubber banden	●	●	●	●	●
Luchtbanden	○	○	—	—	—
Streepvrije volrubber banden	○	○	—	—	—
Streepvrije cushion banden	○	○	○	○	○
Cushion banden	○	○	○	○	○
Dubbele volrubber banden	○	○	○	○	○
Extra brede aangedreven wielen	○	○	○	○	○

● Standaard ○ Opties

Raadpleeg uw dealer voor meer standaard- en optionele uitrustingen.

1.0 Kenmerken		
1.1	Fabrikant naam	
1.2	Model type aanduiding	
1.3	Aandrijving	
1.4	Besturing	
1.5	Laadvermogen	Q (kg)
1.6	Lastwaartepunt afstand	c (mm)
1.8	Lastafstand vanaf hart vooras	x (mm)
1.9	Wielbasis	y (mm)
2.0 Gewicht		
2.1	Truck Gewicht, onbeladen inclusief batterij (simplex mast, laagste hefhoogte)	kg
2.2	Asbelasting beladen met max. belading, voor/achter (simplex mast, laagste hefhoogte)	kg
2.3	Asbelasting onbeladen, voor/achter (simplex mast, laagste hefhoogte)	kg
3.0 Wielen, aandrijving en transmissie		
3.1	Banden: V=massief rubber, L=lucht, SE=vol rubber - voor/achter	
3.2	Afmetingen banden, voor	
3.3	Afmetingen banden, achter	
3.5	Aantal wielen, voor/achter (x = aangedreven)	
3.6	Spoorbreedte (op hartlijn banden), voor	b10 (mm)
3.7	Spoorbreedte (op hartlijn banden), achter	b11 (mm)
4.0 Afmetingen		
4.1	Mastneiging voorover/achterover	∂ / β °
4.2	Hoogte met ingeschoven mast (zie tabellen)	h1 (mm)
4.3	Vrije heffing	h2 (mm)
4.4	Hefhoogte (zie tabellen)	h3 (mm)
4.5	Totale hoogte met uitgeschoven mast	h4 (mm)
4.7	Hoogte tot bovenkant beschermrek	h6 (mm)
4.8	Zithoogte	h7 (mm)
4.12	Hoogte sleepkoppeling	h10 (mm)
4.19	Totale lengte	l1 (mm)
4.20	Lengte tot voorkant vorken (inclusief vorkdikte)	l2 (mm)
4.21	Totale breedte	b1 / b2 (mm)
4.22	Afmetingen vork (dikte x breedte x lengte)	s / e / l (mm)
4.23	Vorkenbord DIN 15 173 A/B/nee	
4.24	Breedte vorkenbord	b3 (mm)
4.31	Bodemvrijheid onder mast, beladen	m1 (mm)
4.32	Bodemvrijheid, midden wielbasis, beladen (vorken omlaag)	m2 (mm)
4.33	Gangpadbreedte bij pallet 1000 x 1200 mm, dwars	Ast (mm)
4.34a	Gangpadbreedte bij pallet 800 x 1200 mm, dwars	Ast (mm)
4.34b	Gangpadbreedte bij pallet 800 x 1200 mm overlangs	Ast (mm)
4.35	Buitenste draairaai	Wa (mm)
4.36	Afstand draaircikel centrum tot hartlijn truck	b13 (mm)
5.0 Uitvoering		
5.1	Rijsnelheid, beladen/onbeladen	km / h
5.2	Hefsnelheid, beladen/onbeladen	m / s
5.3	Daalsnelheid, beladen/onbeladen	m / s
5.5	Trekkraft aan de haak, beladen/onbeladen	N
5.6	Maximum trekkraft, beladen/onbeladen (5 min.)	N
5.7	Helling, beladen/onbeladen	%
5.8	Maximum helling, beladen/onbeladen	%
5.9	Acceleratie tijd (10 m), beladen/onbeladen	s
5.10	Voetrem	
6.0 Elektromotoren		
6.1	Rijmotor vermogen (60 min.)	kW
6.2	Pompmotor vermogen (15% werkcyclus)	kW
6.3	Batterij, DIN 43 531/35/36 A/B/C/nee	
6.4	Batterij voltage / capaciteit bij 5-urige ontlading	V / Ah
6.5	Batterij gewicht	kg
8.0 Diversen		
8.1	Type rijbesturing	
10.1	Maximale werkdruk voor hulpstukken	bar
10.2	Olietoever voor hulpstukken	l / min
10.7	Geluidsniveau op oorhoogte chauffeur volgens EN 12 053	dB (A)
10.8	Ontwerp sleepkoppeling / DIN-type, ref. 15170	

Cat Lift Trucks	Cat Lift Trucks	Cat Lift Trucks	Cat Lift Trucks	Cat Lift Trucks
EP25AN	EP25ACN	EP30AN	EP30ACN	EP35AN
Elektrisch	Elektrisch	Elektrisch	Elektrisch	Elektrisch
Zittend	Zittend	Zittend	Zittend	Zittend
2500	2500	3000	3000	3500
500	500	500	500	500
476	476	504	504	504
1730	1585	1730	1585	1730
4737	4584	5230	5222	5654
6301/937	6296/788	7348/882	7351/870	8183/971
2390/2347	2256/2328	2607/2623	2450/2771	2651/3002
SE	SE	SE	SE	SE
23 x 9 - 10	23 x 9 - 10	23 x 10 - 12	23 x 10 - 12	23 x 10 - 12
18 x 7 - 8	18 x 7 - 8	18 x 7 - 8	18 x 7 - 8	18 x 7 - 8
2 x / 2	2 x / 2	2 x / 2	2 x / 2	2 x / 2
985	985	950	950	950
970	970	970	970	970
6 / 8	6 / 8	6 / 8	6 / 8	6 / 8
2145	2145	2165	2165	2291
100	100	100	100	100
3300	3300	3270	3270	3300
4355	4355	4325	4325	4345
2240	2240	2240	2240	2240
1130	1130	1130	1130	1130
395	395	395	395	395
3600	3459	3628	3487	3628
2530	2389	2558	2417	2558
1190	1190	1190	1190	1190
40 x 100 x 1100	40 x 100 x 1100	45 x 120 x 1100	45 x 120 x 1100	45 x 120 x 1100
2A	2A	3A	3A	3A
1000	1000	1000	1000	1000
105	105	115	115	115
122	122	122	122	122
3805	3660	3830	3690	3830
3749	3605	3773	3629	3773
3960	3815	3985	3840	3985
2064	1920	2064	1920	2064
160	160	160	160	160
20 / 20	20 / 20	20 / 20	20 / 20	18 / 18
0.5 / 0.65	0.5 / 0.65	0.45 / 0.6	0.45 / 0.6	0.45 / 0.6
0.55 / 0.5	0.55 / 0.5	0.5 / 0.45	0.5 / 0.45	0.5 / 0.45
9300 / 9700	9300 / 9700	9100 / 9550	9100 / 9550	8950 / 9500
15800 / 16200	15800 / 16200	15550 / 16050	15550 / 16050	15400 / 16000
15 / 25	15 / 25	13 / 22	13 / 22	12 / 20
23 / 38	23 / 38	20 / 34	20 / 33	18 / 31
4.1 / 3.8	4.1 / 3.8	4.2 / 3.8	4.2 / 3.8	4.4 / 3.8
Hydraulisch	Hydraulisch	Hydraulisch	Hydraulisch	Hydraulisch
2 x 8	2 x 8	2 x 8	2 x 8	2 x 8
20.8	20.8	25.5	25.5	25.5
43536A	43536A	43536A	43536A	43536A
80 / 700 - 775	80 / 560 - 620	80 / 700 - 775	80 / 560 - 620	80 / 700 - 775
1863	1558	1863	1558	1863
AC	AC	AC	AC	AC
185	185	185	185	205
30	30	30	30	30
65	65	66	66	66
DIN 15170 - H	DIN 15170 - H	DIN 15170 - H	DIN 15170 - H	DIN 15170 - H



Ast = Gangpadbreedte met lading

$$Ast = Wa + \sqrt{(l6 + x)^2 + \left(\frac{b12}{2} - b13\right)^2} + a$$

- Wa = Draairaai
- x = Lastafstand, voorkant hart tot vorkenbord
- l6 = Lengte pallet
- a = Veiligheidsmarge
- b12 = Breedte pallet

* h7 waarden gemeten met MSG65 type stoel.

CAT® LI-ION BATTERIJEN

TIJD OM OVER TE STAPPEN?



De technologie van lithium-ion (Li-ion) batterijen is nu als optie verkrijgbaar op bijna alle Cat® elektrische heftrucks en magazijntrucks. Loodzuur batterijen blijven, om meerdere goede redenen, nog steeds populair bij onze klanten, maar in bepaalde gevallen kunnen Li-ion batterijen meer voordelen bieden.

Wellicht de meest merkbare verandering bij het overstappen op Li-ion, is het ontbreken van de batterijwissel. In plaats van deze wissel, kan er tijdens een korte pauze gewoon gebruik gemaakt worden van een snellader, zodat dezelfde batterij 24/7 ingezet kan worden. Dit gemak, samen met andere voordelen op het gebied van efficiëntie, milieu en veiligheid, maakt Li-ion tot een zeer aantrekkelijk alternatief.



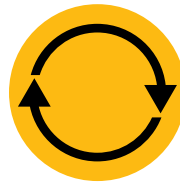
**LANGERE
LEVENSDUUR**



**HOGERE
EFFICIËNTIE**



**LANGERE
INZET**



**CONSISTENT HOGE
PRESTATIES**



**SNELLER
OPLADEN**



**GEEN
BATTERIJWISSEL**



**GEEN DAGELIJKS
ONDERHOUD**



**INGEBOUWDE
BESCHERMING**

Cat Li-ion voordelen ten opzichte van loodzuur batterijen

Overstappen op Li-ion leidt tot een hogere aanschafwaarde, maar deze wordt terugverdiend door besparingen op het gebied van energieverbruik, uitrusting, tijd en stilstand.

- **Langere levensduur** – 3 tot 4 maal de levensduur van een loodzuur batterij – verlaagt de investering in batterijen
- **Zuiniger met energie** – de energieverliezen tijdens opladen en ontladen zijn tot 30% lager, dus een lager energieverbruik
- **Langere inzetduur** – dankzij de efficiëntere batterijprestaties en de mogelijkheid om tussentijds op te kunnen laden zonder de batterij te beschadigen of de levensduur te verkorten.
- **Continu hoge prestaties** – met een constantere spanningscurve - zorgen voor een hogere productiviteit van de truck, zelfs aan het einde van de ploegendienst
- **Sneller opladen** – volledig opgeladen in slechts 1 uur met de snelste opladerversie
- **Geen batterijwissel** – snel tussentijds opladen – in slechts 15 minuten meerdere uren extra inzetduur – maakt een doorlopende inzet mogelijk met slechts één batterij, waardoor men kan besparen op de aanschaf en opslag van extra exemplaren.
- **Geen dagelijks onderhoud nodig** – tijdens het opladen blijft de batterij in de truck. Water bijvullen of elektrolyten controleren behoort tot het verleden.
- **Geen gasvorming** – of verspilling van zuren – u bespaart op ruimte, apparatuur en exploitatiekosten want een aparte laadruimte of ventilatiesysteem zijn niet meer nodig
- **Ingebouwde bescherming** – het intelligente batterijmanagementsysteem (BMS) voorkomt automatisch overmatig ontladen of opladen, teveel spanning of opwarming en voorkomt daardoor misbruik

Er zijn batterijen en opladers in verschillende capaciteiten verkrijgbaar. Uw dealer kan de meest geschikte combinatie bepalen. Vraag uw dealer ook naar de optionele garantie van 5 jaar, met jaarlijkse controles, voor extra gemoedsrust.

info@catlifttruck.com | www.catlifttruck.com

CDuSC2176(11/22) © 2022 MLE B.V. (KvK-nummer 33274459). Alle rechten voorbehouden. "CAT, CATERPILLAR, LET'S DO THE WORK" hun respectievelijke logo's, de kleur "Caterpillar Corporate Yellow" en de styling "Power Edge" en "Cat Modern Hex" zijn, net als de hier gebruikte bedrijfs- en productidentiteit, handelsmerken van Caterpillar en mogen niet zonder voorafgaande toestemming van Caterpillar worden gebruikt.

N.B.: de prestatiespecificaties kunnen variëren afhankelijk van de normale productietoleranties, de voertuigconditie, het type banden, de ondergrondcondities, de toepassingen of de bedrijfsomgeving. De weergegeven trucks kunnen zijn uitgerust met optionele accessoires. Specifieke prestatievereisten en lokaal beschikbare configuraties kunt u het beste bespreken met uw Cat Lift Trucks dealer. Cat heftrucks zijn onderhevig aan voortdurende productverbeteringen. Om deze reden kunnen sommige materialen, opties en specificaties zonder voorafgaande kennisgeving worden gewijzigd.



**DOWNLOAD
BROCHURE**



**WATCH
VIDEOS**



**DOWNLOAD
OUR APP**

