



BLIJVENDE PRESTATIES

SPECIFICATIES

DIESEL & LPG AANGEDREVEN HEFTRUCKS 4.0 - 5.5 TON

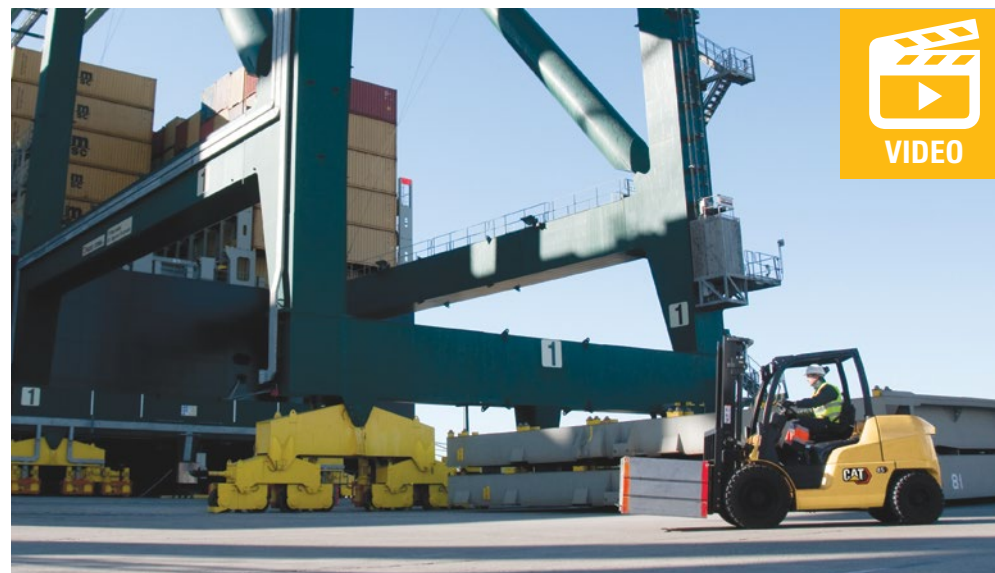
**DP40N3
DP45N3
DP50CN3
DP50N3
DP55N3**

**GP40N3
GP45N3
GP50CN3
GP50N3
GP55N3**



BLIJVENDE PRESTATIES

DEZE GROTERE MOTORAANGEDREVEN MODELLEN ZIJN ONTWERPEN VOOR HEAVY-DUTY TOEPASSINGEN EN ZIJN UITERMATE GESCHIKT VOOR GEBRUIK IN HAVENS, OP BOUWPLAATSEN, LAADPERRONS, METAAL- EN STEENFABRIEKEN. MET HUN UITZONDERLIJKE UITHOUDINGSVERMOGEN EN KRACHT KUNNEN ZE MOEITELOOS DE MOEILIKSTE EN ZWAARSTE LASTEN MANIPULEREN, ZELFS ALS ZE OP VOLLEDIGE CAPACITEIT WERKEN.



Bij de dieselmodellen zorgt de robuuste, elektronisch geregelde common-rail Stage V motor ervoor dat elke cilinder met maximale efficiency werkt, ongeacht belasting en snelheid. Deze draagt ook bij aan de zeer lage niveaus qua geluid, trillingen, uitstoot en brandstofverbruik.

De GP40-GP55N3-modellen zijn uitgerust met een GCT GK45 LPG-motor met standaardkatalysator voor een goed rendement, uitstekend brandstofverbruik en lage uitstoot-, geluids- en vibratieniveaus.

De compactheid van ieder model maken de heftrucks gemakkelijk wendbaar in nauwe ruimtes en bieden tegelijkertijd goed zicht.

De complete serie wordt nog verder opgevoerd door een uitgebreid aanbod opties waarmee u iedere heftruck perfect kunt afstemmen op uw bedrijfsomstandigheden.

LAGERE TOTALE KOSTEN

- Speciaal geplaatste lucht aan-zuiging verlengt de levensduur van de luchtfilterelementen.
- Een multifunctioneel LCD-scherm met waarschuwingsslampen geeft het roetniveau (diesel) weer. De ingebouwde veiligheidsfuncties maken een snelle probleemoplossing mogelijk.
- De lange onderhoudsintervallen verminderen kosten en stilstand.
- Duurzaam transmissiesysteem zorgt voor soepel en nauwkeurig schakelen en lage geluidsniveaus.
- De industriële Stage V-dieselmotor en de LPG-motor staan hoog aangeschreven en hebben zich volop bewezen. Beide motoren leveren uitstekende prestaties.
- De LED-combinatielichten voor en achter verbruiken minder energie en hebben nauwelijks onderhoud nodig.

ONGEËVENAARDE PRODUCTIVITEIT

- Motortimer houdt de gewerkte uren bij, zodat vlootbeheerders gemakkelijker het periodiek onderhoud in kunnen plannen.
- De hele serie heeft een compact ontwerp hetgeen de manoeuvreerbaarheid in kleine ruimtes verbetert.
- Om radiator verstopping te voorkomen is gekozen voor een koelfan die voor de radiator is gemonteerd om zo de luchtstroom door de radiator te drukken.
- Dankzij een grote keuze aan masttypes en hefhoogtes kan de truck gespecificeerd worden volgens uw vereisten.
- Hoge nominale capaciteiten.
- Volledig zwevende aandrijving met twee vooruitversnellingen en één achteruitversnelling met geleidelijke overgangen en rijnsnelheid.
- Hydrostatisch stuursysteem maakt het manoeuvreren van de truck licht en gemakkelijk.
- Onze optionele gesloten cabine wordt af fabriek gemonteerd geleverd en beschermt de bestuurder tegen de elementen, zonder dat dit ten koste gaat van het zicht rondom. In onze cabines komen stijl en functionaliteit samen. Zij zijn ontwikkeld om de machine zelfs bij de extreemste temperaturen en onder natte omstandigheden aan het werk te houden.

VEILIGHEID EN ERGONOMIE

- PDS+ (Presence Detection System) schakelt de aandrijving en hydraulische functies uit als de bestuurder de stoel verlaat.
- Snelheidsbegrenzer zorgt voor een lagere topsnelheid.
- De elektronische parkeerrem (knopbediening) is handig en veilig.
- De ergonomisch gevormde Grammer stoel met lendensteun is ontworpen voor een optimale zijdelingse steun en bestuurderscomfort.
- Hydraulisch aangestuurd trommel remsysteem voor meer veiligheid.
- Verstelbare stuurkolom voor comfortabele bediening.



STANDAARD UITRUSTING EN OPTIES

	DIESEL				LPG			
	DP40-45N3	DP50CN3	DP50N3	DP55N3	GP40-45N3	GP50CN3	GP50N3	GP55N3
ALGEMEEN								
Anti-stof kit	○	○	○	○	○	○	○	○
Lijnfilter voor koppelmvormer	○	○	○	○	○	○	○	○
LPG-beugel verwijderd	–	–	–	–	○	○	○	○
Achteras onder beschermplaat	○	○	○	○	○	○	○	○
Boot set voor neigcilinder	○	○	○	○	○	○	○	○
Hijsgen gemonteerd op contragewicht	○	○	○	○	–	–	–	–
Buikplaat (dekking onder)	○	○	○	○	●	●	●	●
Stofdichte filter	○	○	○	○	○	○	○	○
Hydraulische oliekoeling	○	○	○	○	○	○	○	○
HYDRAULIEK								
3-weg stuurventiel hendel bediening	●	●	●	●	●	●	●	●
3-weg stuurventiel vingertip bediening	○	○	○	○	○	○	○	○
4-weg stuurventiel hendel bediening	○	○	○	○	○	○	○	○
4-weg stuurventiel vingertip bediening	○	○	○	○	○	○	○	○
MAST, VORKEN EN BORD								
Losse mast	○	○	○	○	○	○	○	○
Hijsoog voor mast	○	○	○	○	○	○	○	○
Geïnstalleerde mast	○	○	○	○	○	○	○	○
Sideshifter 1190 mm	○	○	○	○	○	○	○	○
Sideshifter 1500 mm* (*0pm.: vorkenbord 1500mm benodigd)	○	○	○	○	○	○	○	○
Geïntegreerde sideshifter 1190mm	○	○	○	○	○	○	○	○
Vorkverwijdering	○	○	○	○	○	○	○	○
ELECTRISCH								
Handgreep voor achterruit met claxonknop	●	●	●	●	●	●	●	●
Elektrische dieselregeling (diesel)	●	●	●	●	–	–	–	–
Snelheidscontrolesysteem (LPG)	–	–	–	–	○	○	○	○
Indicator kit	○	○	○	○	○	○	○	○
LED verlichting	●	●	●	●	●	●	●	●
LED-werklicht achter	○	○	○	○	○	○	○	○
Indicator lastgewicht (voor simplex & triplex masten)	●	●	●	●	●	●	●	●
Knipperlicht (oranje)	○	○	○	○	○	○	○	○
FNR schakelaar op verstelbare armsteun* (*Standaard op modellen met vingertip bediening)	●	●	●	●	●	●	●	●

● Standaard ○ Opties

Raadpleeg uw dealer voor meer standaard- en optionele uitrustingen.

STANDAARD UITRUSTING EN OPTIES (VERVOLG)

	DIESEL				LPG			
	DP40-45N3	DP50CN3	DP50N3	DP55N3	GP40-45N3	GP50CN3	GP50N3	GP55N3
BESCHERMKOOI EN CABINE								
Grammer MSG 65 stoel, bekleding PVC	●	●	●	●	●	●	●	●
Grammer MSG 65 stoel, bekleding stof	○	○	○	○	○	○	○	○
Armsteun linkerkzijde (vingertip bediening)	●	●	●	●	●	●	●	●
Armsteun linkerkzijde (hendel bediening)	●	●	●	●	●	●	●	●
Armsteun rechterzijde (vingertip bediening)	-	-	-	-	-	-	-	-
Armsteun rechterzijde (hendel bediening)	●	●	●	●	●	●	●	●
Achteruitkijk spiegels (niet beschikbaar op de luxe cabine)	○	○	○	○	○	○	○	○
Opbergbak (*Alleen voor modellen met hendel bediening)	●	●	●	●	●	●	●	●
Luxe cabine	○	○	○	○	○	○	○	○
BANDEN								
Massieve banden	○	○	○	●	○	○	○	●
Volrubber banden	●	●	●	-	●	●	●	-
Dubbele massieve banden	○	○	○	○	○	○	○	○
Dubbele volrubber banden	○	○	○	-	○	○	○	-
OMGEVING								
Luchtfilter met enkel element	-	-	-	-	●	●	●	●
Luchtfilter met dubbel element	●	●	●	●	○	○	○	○
Uitlaat bovenlangs	○	○	○	○	○	○	○	○

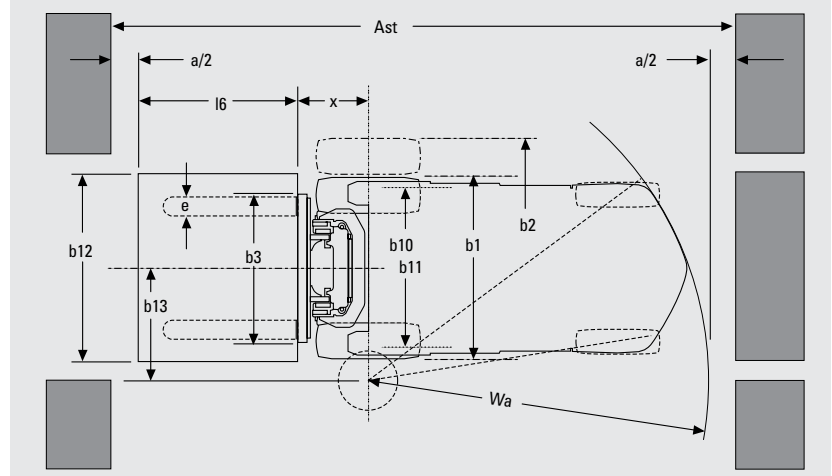
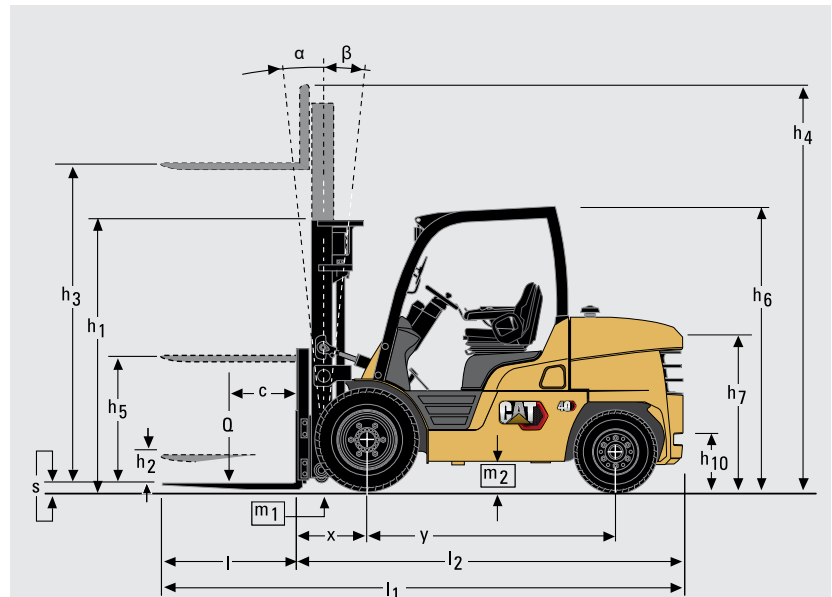
● Standaard ○ Opties



Raadpleeg uw dealer voor meer standaard- en optionele uitrustingen.

Kenmerken		
1.01	Fabrikant naam	
1.02	Model type aanduiding	
1.03	Aandrijving	
1.04	Besturing	
1.05	Laadvermogen	Q (kg)
1.06	Lastwaartepunt afstand	c (mm)
1.08	Lastafstand vanaf hart vooras	x (mm)
1.09	Wielbasis	y (mm)
Gewicht		
2.01	Truck Gewicht, onbeladen inclusief batterij (simplex mast, laagste hefhoogte)	kg
2.02	Asbelasting beladen met max. belading, voor/achter (simplex mast, laagste hefhoogte)	kg
2.03	Asbelasting onbeladen, voor/achter (simplex mast, laagste hefhoogte)	kg
Wielen, aandrijving en transmissie		
3.01	Banden: V=massief rubber, L=lucht, SE=vol rubber - voor/achter	
3.02	Afmetingen banden, voor	
3.03	Afmetingen banden, achter	
3.05	Aantal wielen, voor/achter (x = aangedreven)	
3.06	Spoorbreedte (op hartlijn banden), voor	b10 (mm)
3.07	Spoorbreedte (op hartlijn banden), achter	b11 (mm)
Afmetingen		
4.01	Mastneiging voorover/achterover	∂ / β °
4.02	Hoogte met ingeschoven mast (zie tabellen)	h1 (mm)
4.03	Vrije heffing	h2 (mm)
4.04	Hefhoogte (zie tabellen)	h3 (mm)
4.05	Totale hoogte met uitgeschoven mast	h4 (mm)
4.07	Hoogte tot bovenkant beschermrek	h6 (mm)
4.08	Zithoogte	h7 (mm)
4.12	Hoogte sleepkoppeling	h10 (mm)
4.19	Totale lengte	l1 (mm)
4.20	Lengte tot voorkant vorken (inclusief vorkdikte)	l2 (mm)
4.21	Totale breedte	b1 / b2 (mm)
4.22	Afmetingen vork (dikte x breedte x lengte)	s / e / l (mm)
4.23	Vorkenbord DIN 15 173 A/B/nee	
4.24	Breedte vorkenbord	b3 (mm)
4.31	Bodemvrijheid onder mast, beladen	m1 (mm)
4.32	Bodemvrijheid, midden wielbasis, beladen (vorken omlaag)	m2 (mm)
4.33	Gangpadbreedte bij pallet 1000 x 1200 mm, dwars	Ast (mm)
4.34a	Gangpadbreedte bij pallet 800 x 1200 mm, dwars	Ast (mm)
4.34b	Gangpadbreedte bij pallet 800 x 1200 mm overlangs	Ast (mm)
4.35	Buitenste draaistraal	Wa (mm)
4.36	Afstand draaicirkel centrum tot hartlijn truck	b13 (mm)
Uitvoering		
5.01	Rijsnelheid, beladen/onbeladen	km / h
5.02	Hefsnelheid, beladen/onbeladen	m / s
5.03	Daalsnelheid, beladen/onbeladen	m / s
5.05	Trekkraft aan de haak, beladen/onbeladen	N
5.06	Maximum trekkraft, beladen/onbeladen (5 min.)	N
5.07	Helling, beladen/onbeladen	%
5.08	Maximum helling, beladen/onbeladen	%
5.09	Acceleratie tijd (10 m), beladen/onbeladen	s
5.10	Voetrem	
Verbrandingsmotoren		
7.01	Fabrikant / type	
7.02	Nominaal vermogen volgens ISO 1585	kW
7.03	Nominale draaisnelheid volgens DIN 70 020	rpm
7.04	Aantal cilinders / cilinderinhoud	cm ³
7.06	Max. Koppel	Nm
7.07	Max. Koppel bij aantal toeren	rpm
Diversen		
8.01	Type rijbesturing	
8.02	Maximale werkdruk voor hulpstukken	bar
8.03	Olietoevoer voor hulpstukken	l / min
8.04	Geluidsniveau op oorhoogte chauffeur volgens EN 12 053	dB (A)
8.05	Ontwerp sleepkoppeling / DIN-type, ref. 15170	

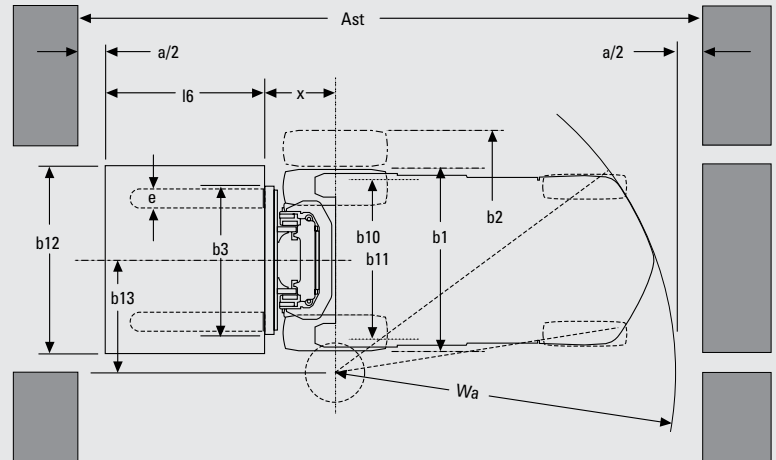
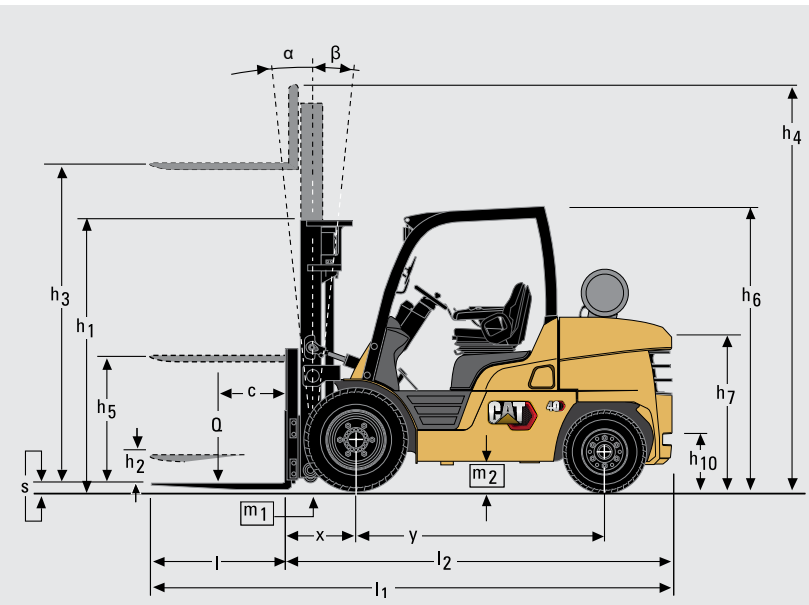
Cat Lift Trucks	Cat Lift Trucks	Cat Lift Trucks	Cat Lift Trucks	Cat Lift Trucks
DP40N3	DP45N3	DP50CN3	DP50N3	DP55N3
Diesel	Diesel	Diesel	Diesel	Diesel
Zittend	Zittend	Zittend	Zittend	Zittend
4000	4500	5000	5000	5500
500	500	500	600	600
577	577	582	602	602
1850	2000	2000	2150	2150
5920	6330	6850	7300	7640
8960/960	9710/1130	10600/1250	11020/1280	11740/1400
2630/3290	2780/3550	2900/3950	3220/4080	3170/4470
L/L	L/L	L/L	L/L	SE/SE
8.25-15-14PR	300-15-18PR	300-15-18PR	300-15-18PR	300-15/8.00
7.00-12-14PR	7.00-12-14PR	7.00-12-14PR	7.00-12-14PR	7.00-12/5.00
2x/2	2x/2	2x/2	2x/2	2x/2
1175	1175	1175	1175	1175
1180	1180	1180	1180	1180
6/12	6/12	6/12	6/12	6/12
2320	2320	2400	2400	2400
150	150	150	160	160
3300	3300	3300	3300	3300
4430	4430	4430	4580	4580
2295	2295	2295	2295	2295
1082	1082	1082	1082	1082
395	395	395	395	395
4220	4350	4390	4530	4580
3000	3130	3170	3310	3360
1415/1965	1460/1965	1460/1965	1460/1965	1460/1965
50/150/1220	50/150/1220	50/150/1220	60/150/1220	60/150/1220
3A	3A	3A	4A	4A
1190	1190	1190	1190	1190
150	150	150	150	150
227	227	227	227	227
4357	4507	4542	4692	4742
4157	4307	4342	4492	4542
4557	4707	4742	4892	4942
2580	2730	2760	2890	2940
836	903	903	971	971
21.5/22.5	21.5/22.5	21/22	21/22	20.5/22
0.62/0.67	0.62/0.67	0.54/0.58	0.53/0.57	0.53/0.57
0.50/0.50	0.50/0.50	0.50/0.50	0.50/0.50	0.50/0.50
25800/18200	25500/19300	24900/20000	24800/21900	24500/22100
-/-	-/-	-/-	-/-	-/-
27.3/26.7	24.6/26.5	21.8/25.4	21/26.4	19.3/25.3
-/-	-/-	-/-	-/-	-/-
-/-	-/-	-/-	-/-	-/-
Hydraulisch	Hydraulisch	Hydraulisch	Hydraulisch	Hydraulisch
D04EG-T	D04EG-T	D04EG-T	D04EG-T	D04EG-T
54.0	54.0	54.0	54.0	54.0
2250	2250	2250	2250	2250
4/3330	4/3330	4/3330	4/3330	4/3330
260	260	260	260	260
1800	1800	1800	1800	1800
Powershift 2/1	Powershift 2/1	Powershift 2/1	Powershift 2/1	Powershift 2/1
191	191	191	191	191
80	80	80	80	80
78.5	78.5	78.5	78.5	78.5
Pin	Pin	Pin	Pin	Pin



$Ast = Wa + x + l6 + a$
 $Ast =$ Gangpadbreedte met lading
 $a =$ Veiligheidsmarge (200 mm)
 $l6 =$ Lengte pallet (800 - 1000 mm)
 $b12 =$ Breedte pallet (1200 mm)

Kenmerken		
1.01	Fabrikant naam	
1.02	Model type aanduiding	
1.03	Aandrijving	
1.04	Besturing	
1.05	Laadvermogen	Q (kg)
1.06	Lastwaartepunt afstand	c (mm)
1.08	Lastafstand vanaf hart vooras	x (mm)
1.09	Wielbasis	y (mm)
Gewicht		
2.01	Truck Gewicht, onbeladen inclusief batterij (simplex mast, laagste hefhoogte)	kg
2.02	Asbelasting beladen met max. belading, voor/achter (simplex mast, laagste hefhoogte)	kg
2.03	Asbelasting onbeladen, voor/achter (simplex mast, laagste hefhoogte)	kg
Wielen, aandrijving en transmissie		
3.01	Banden: V=massief rubber, L=lucht, SE=vol rubber - voor/achter	
3.02	Afmetingen banden, voor	
3.03	Afmetingen banden, achter	
3.05	Aantal wielen, voor/achter (x = aangedreven)	
3.06	Spoorbreedte (op hartlijn banden), voor	b10 (mm)
3.07	Spoorbreedte (op hartlijn banden), achter	b11 (mm)
Afmetingen		
4.01	Mastneiging voorover/achterover	∂ / β °
4.02	Hoogte met ingeschoven mast (zie tabellen)	h1 (mm)
4.03	Vrije heffing	h2 (mm)
4.04	Hefhoogte (zie tabellen)	h3 (mm)
4.05	Totale hoogte met uitgeschoven mast	h4 (mm)
4.07	Hoogte tot bovenkant beschermrek	h6 (mm)
4.08	Zithoogte	h7 (mm)
4.12	Hoogte sleepkoppeling	h10 (mm)
4.19	Totale lengte	l1 (mm)
4.20	Lengte tot voorkant vorken (inclusief vorkdikte)	l2 (mm)
4.21	Totale breedte	b1 / b2 (mm)
4.22	Afmetingen vork (dikte x breedte x lengte)	s / e / l (mm)
4.23	Vorkenbord DIN 15 173 A/B/nee	
4.24	Breedte vorkenbord	b3 (mm)
4.31	Bodemvrijheid onder mast, beladen	m1 (mm)
4.32	Bodemvrijheid, midden wielbasis, beladen (vorken omlaag)	m2 (mm)
4.33	Gangpadbreedte bij pallet 1000 x 1200 mm, dwars	Ast (mm)
4.34a	Gangpadbreedte bij pallet 800 x 1200 mm, dwars	Ast (mm)
4.34b	Gangpadbreedte bij pallet 800 x 1200 mm overlangs	Ast (mm)
4.35	Buitenste draaistraal	Wa (mm)
4.36	Afstand draaicirkel centrum tot hartlijn truck	b13 (mm)
Uitvoering		
5.01	Rijsnelheid, beladen/onbeladen	km / h
5.02	Hefsnelheid, beladen/onbeladen	m / s
5.03	Daalsnelheid, beladen/onbeladen	m / s
5.05	Trekkraft aan de haak, beladen/onbeladen	N
5.06	Maximum trekkraft, beladen/onbeladen (5 min.)	N
5.07	Helling, beladen/onbeladen	%
5.08	Maximum helling, beladen/onbeladen	%
5.09	Acceleratie tijd (10 m), beladen/onbeladen	s
5.10	Voetrem	
Verbrandingsmotoren		
7.01	Fabrikant / type	
7.02	Nominaal vermogen volgens ISO 1585	kW
7.03	Nominale draaisnelheid volgens DIN 70 020	rpm
7.04	Aantal cilinders / cilinderinhoud	cm ³
7.06	Max. Koppel	Nm
7.07	Max. Koppel bij aantal toeren	rpm
Diversen		
8.01	Type rijbesturing	
8.02	Maximale werkdruk voor hulpstukken	bar
8.03	Olietoevoer voor hulpstukken	l / min
8.04	Geluidsniveau op oorhoogte chauffeur volgens EN 12 053	dB (A)
8.05	Ontwerp sleepkoppeling / DIN-type, ref. 15170	

Cat Lift Trucks	Cat Lift Trucks	Cat Lift Trucks	Cat Lift Trucks	Cat Lift Trucks
GP40N3	GP45N3	GP50CN3	GP50N3	GP55N3
LPG	LPG	LPG	LPG	LPG
Zittend	Zittend	Zittend	Zittend	Zittend
4000	4500	5000	5000	5500
500	500	500	600	600
577	577	582	602	602
1850	2000	2000	2150	2150
5860	6270	6780	7240	7570
8940/920	9680/1090	10570/1210	10990/1250	11710/1360
2610/3250	2750/3520	2870/3920	3190/4050	3130/4440
L/L	L/L	L/L	L/L	SE/SE
8.25-15-14PR	300-15-18PR	300-15-18PR	300-15-18PR	300-15/8.00
7.00-12-14PR	7.00-12-14PR	7.00-12-14PR	7.00-12-14PR	7.00-12/5.00
2x/2	2x/2	2x/2	2x/2	2x/2
1175	1175	1175	1175	1175
1180	1180	1180	1180	1180
6/12	6/12	6/12	6/12	6/12
2320	2320	2400	2400	2400
150	150	150	160	160
3300	3300	3300	3300	3300
4430	4430	4580	4580	4580
2295	2295	2295	2295	2295
1082	1082	1082	1082	1082
395	395	395	395	395
4220	4350	4390	4530	4580
3000	3130	3170	3310	3360
1415/1965	1460/1965	1460/1965	1460/1965	1460/1965
50/150/1220	50/150/1220	50/150/1220	60/150/1220	60/150/1220
3A	3A	3A	4A	4A
1190	1190	1190	1190	1190
150	150	150	150	150
227	227	227	227	227
4357	4507	4542	4692	4742
4157	4307	4342	4492	4542
4557	4707	4742	4892	4942
2580	2730	2760	2890	2940
836	903	903	971	971
23/23.5	22.5/23.5	22.5/23.5	22/23	22/23
0.67/0.69	0.67/0.69	0.58/0.59	0.57/0.59	0.53/0.59
0.50/0.50	0.50/0.50	0.50/0.50	0.50/0.50	0.50/0.50
28700/17800	28400/19000	27800/19700	27700/21600	27500/21800
-/-	-/-	-/-	-/-	-/-
30.8/26.3	27.7/26.3	24.6/25.2	23.7/26.2	21.8/25
-/-	-/-	-/-	-/-	-/-
-/-	-/-	-/-	-/-	-/-
Hydraulisch	Hydraulisch	Hydraulisch	Hydraulisch	Hydraulisch
GK45	GK45	GK45	GK45	GK45
54.0	54.0	54.0	54.0	54.0
2450	2450	2450	2450	2450
6/4450	6/4450	6/4450	6/4450	6/4450
279	279	279	279	279
1600	1600	1600	1600	1600
Powershift 2/1	Powershift 2/1	Powershift 2/1	Powershift 2/1	Powershift 2/1
191	191	191	191	191
80	80	80	80	80
78.2	78.2	78.2	78.2	78.2
Pin	Pin	Pin	Pin	Pin



$Ast = Wa + x + l6 + a$
 $Ast =$ Gangpadbreedte met lading
 $a =$ Veiligheidsmarge (200 mm)
 $l6 =$ Lengte pallet (800 - 1000 mm)
 $b12 =$ Breedte pallet (1200 mm)

DP/GP40N3							
Mast Type	h3 mm	h1 mm	h4 (mm)		h2/h5 (mm)		Neighoek (voorwaarts - achter- waarts)
			Met standaard laststeun	Zonder standaard laststeun	Met standaard laststeun	Zonder standaard laststeun	
Simplex	3050	2170	4130	3930	150	150	6°/12°
	3350	2320	4430	4230	150	150	6°/12°
	3750	2520	4830	4630	150	150	6°/12°
	4050	2700	5130	4930	150	150	6°/12°
	4550	3000	5630	5430	150	150	6°/6°
	5050	3250	6130	5930	150	150	6°/6°
	5550	3500	6630	6430	150	150	6°/6°
	6050	3750	7130	6930	150	150	6°/6°
Duplex	3050	2170	4130	3950	1090	1270	6°/12°
	3350	2320	4430	4250	1240	1420	6°/12°
	3750	2520	4830	4650	1440	1620	6°/12°
	4110	2700	5190	5010	1620	1800	6°/12°
Triplex	3750	1950	4830	4650	870	1050	6°/6°
	4050	2050	5130	4950	970	1150	6°/6°
	4410	2170	5490	5310	1090	1270	6°/6°
	4750	2285	5830	5650	1200	1390	6°/6°
	5100	2400	6180	6000	1320	1500	6°/6°
	5550	2550	6630	6450	1470	1650	6°/6°
	6050	2750	7130	6950	1670	1850	6°/6°
	6550	2950	7630	7450	1870	2050	6°/6°
	7050	3150	8130	7950	2070	2250	6°/6°

DP/GP40N3 LUCHT BANDEN	
Q @ c = 500mm kg	Q @ c = 600mm kg
4000	3500
4000	3500
4000	3500
4000	3500
4000	3500
3850	3500
3650*	3400*
3500*	3300*
4000	3500
4000	3500
4000	3500
4000	3500
4000	3500
4000	3500
4000	3500
4000	3500
3800	3500
3600*	3400*
3450*	3250*
3000*	3000*
2400*	2400*

DP/GP40N3 VOL RUBBER	
Q @ c = 500mm kg	Q @ c = 600mm kg
4000	3500
4000	3500
4000	3500
4000	3500
4000	3500
4000	3500
4000	3500
4000	3500
4000	3500
4000	3500
4000	3500
4000	3500
4000	3500
4000	3500
4000	3500
4000	3500
3900	3500
3700*	3450*
3550*	3350*
3400*	3200*
3300*	3100*

Mast opties en capaciteiten

- h1 Hoogte met ingeschoven mast
- h2 Standaard vrije heffing
- h3 Max. vorkhoogte
- h4 Hoogte met uitgeschoven mast
- h5 Extra vrije heffing
- Q Capaciteit
- c Lastzwaartepunt

* Truck uitgerust met dubbele banden. Raadpleeg uw dealer voor maximaal toegestane achterwaartse tilt om de gespecificeerde capaciteiten te krijgen.

DP/GP45N3								
Mast Type	h3 mm	h1 mm	h4 (mm)		h2/h5 (mm)		Neighoek (voorwaarts - achter- waarts)	
			Met standaard laststeun	Zonder standaard laststeun	Met standaard laststeun	Zonder standaard laststeun		
Simplex	3050	2170	4130	3930	150	150	6°/12°	
	3350	2320	4430	4230	150	150	6°/12°	
	3750	2520	4830	4630	150	150	6°/12°	
	4050	2700	5130	4930	150	150	6°/12°	
	4550	3000	5630	5430	150	150	6°/6°	
	5050	3250	6130	5930	150	150	6°/6°	
	5550	3500	6630	6430	150	150	6°/6°	
	6050	3750	7130	6930	150	150	6°/6°	
	Duplex	3050	2170	4130	3950	1090	1270	6°/12°
		3350	2320	4430	4250	1240	1420	6°/12°
3750		2520	4830	4650	1440	1620	6°/12°	
4110		2700	5190	5010	1620	1800	6°/12°	
Triplex	3750	1950	4830	4650	870	1050	6°/6°	
	4050	2050	5130	4950	970	1150	6°/6°	
	4410	2170	5490	5310	1090	1270	6°/6°	
	4750	2285	5830	5650	1200	1390	6°/6°	
	5100	2400	6180	6000	1320	1500	6°/6°	
	5550	2550	6630	6450	1470	1650	6°/6°	
	6050	2750	7130	6950	1670	1850	6°/6°	
	6550	2950	7630	7450	1870	2050	6°/6°	
	7050	3150	8130	7950	2070	2250	6°/6°	

DP/GP45N3 LUCHT BANDEN	
Q @ c = 500mm kg	Q @ c = 600mm kg
4500	4000
4500	4000
4500	4000
4500	4000
4500	4000
4500	4000
4500	4000
4300*	4000*
3900*	3900*
4500	4000
4500	4000
4500	4000
4500	4000
4500	4000
4500	4000
4500	4000
4500	4000
4500	4000
4200*	4000*
4050*	3800*
3000*	3000*
2400*	2400*

DP/GP45N3 VOL RUBBER	
Q @ c = 500mm kg	Q @ c = 600mm kg
4500	4000
4500	4000
4500	4000
4500	4000
4500	4000
4500	4000
4500	4000
4500	4000
4500	4000
4500	4000
4500	4000
4500	4000
4500	4000
4500	4000
4500	4000
4500	4000
4500	4000
4500	4000
4500	4000
4350*	4000*
4200*	3900*
4050*	3800*
3500*	3500*
3500*	3500*

DP/GP50CN3								
Mast Type	h3 mm	h1 mm	h4 (mm)		h2/h5 (mm)		Neighoek (voorwaarts - achter- waarts)	
			Met standaard laststeun	Zonder standaard laststeun	Met standaard laststeun	Zonder standaard laststeun		
Simplex	3060	2250	4130	3890	150	150	6°/12°	
	3350	2400	4430	4190	150	150	6°/12°	
	3750	2600	4830	4590	150	150	6°/12°	
	4050	2850	5130	4890	150	150	6°/12°	
	4550	3100	5630	5390	150	150	6°/6°	
	5050	3350	6130	5890	150	150	6°/6°	
	5550	3600	6630	6390	150	150	6°/6°	
	6050	3850	7130	6890	150	150	6°/6°	
	Duplex	3020	2250	4100	3870	1170	1400	6°/12°
		3330	2400	4410	4180	1320	1550	6°/12°
4130		2850	5210	4980	1770	2000	6°/12°	
Triplex	3750	2050	4830	4610	970	1200	6°/6°	
	4090	2170	5170	4950	1090	1320	6°/6°	
	4360	2260	5440	5220	1180	1410	6°/6°	
	4800	2400	5880	5660	1320	1550	6°/6°	
	5100	2500	6180	5960	1420	1650	6°/6°	
	5550	2650	6630	6410	1570	1800	6°/6°	
	6050	2850	7130	6910	1770	2000	6°/6°	
	6550	3050	7630	7410	1970	2200	6°/6°	
	7050	3250	8130	7910	2170	2400	6°/6°	

DP/GP50CN3 LUCHT BANDEN	
Q @ c = 500mm kg	Q @ c = 600mm kg
5000	4500
5000	4500
5000	4500
5000	4500
5000	4500
5000	4500
5000	4500
4750*	4500*
3900*	3900*
5000	4500
5000	4500
5000	4500
5000	4500
5000	4500
5000	4500
5000	4500
5000	4500
5000	4500
5000	4500
4700*	4450*
4200*	4200*
3000*	3000*
2400*	2400*

DP/GP50CN3 VOL RUBBER	
Q @ c = 500mm kg	Q @ c = 600mm kg
5000	4500
5000	4500
5000	4500
5000	4500
5000	4500
5000	4500
5000	4500
5000	4500
5000	4500
5000	4500
5000	4500
5000	4500
5000	4500
5000	4500
5000	4500
5000	4500
5000	4500
5000	4500
5000	4500
4850*	4500*
4650*	4350*
4450*	4200*
3500*	3500*

DP/GP50N3							
Mast Type	h3 mm	h1 mm	h4 (mm)		h2/h5 (mm)		Neighoek (voorwaarts - achter- waarts)
			Met standaard laststeun	Zonder standaard laststeun	Met standaard laststeun	Zonder standaard laststeun	
Simplex	3060	2250	4280	4030	160	160	6°/12°
	3360	2400	4580	4330	160	160	6°/12°
	3760	2600	4980	4730	160	160	6°/12°
	4060	2850	5280	5030	160	160	6°/12°
	4560	3100	5780	5530	160	160	6°/6°
	5060	3350	6280	6030	160	160	6°/6°
	5560	3600	6780	6530	160	160	6°/6°
	6060	3850	7280	7030	160	160	6°/6°
Duplex	3030	2250	4250	4000	1030	1280	6°/12°
	3340	2400	4560	4310	1180	1430	6°/12°
	4140	2850	5360	5110	1630	1880	6°/12°
Triplex	3760	2050	4980	4740	830	1080	6°/6°
	4100	2170	5320	5080	950	1200	6°/6°
	4370	2260	5590	5350	1040	1290	6°/6°
	4810	2400	6030	5790	1180	1430	6°/6°
	5110	2500	6330	6090	1280	1530	6°/6°
	5560	2650	6780	6540	1430	1680	6°/6°
	6060	2850	7280	7040	1630	1880	6°/6°

DP/GP50N3 LUCHT BANDEN
Q @ c = 600mm kg
5000
5000
5000
5000
5000
5000
4900*
4100*
5000
5000
5000
5000
5000
5000
5000
4900*
4300*

DP/GP50N3 VOL RUBBER
Q @ c = 600mm kg
5000
5000
5000
5000
5000
5000
5000
4900
5000
5000
5000
5000
5000
5000
5000
5000
4800

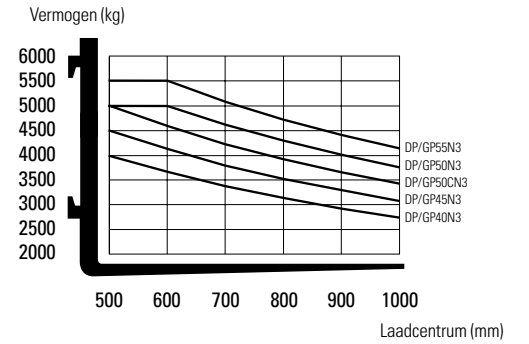
Mast opties en capaciteiten

- h1 Hoogte met ingeschoven mast
- h2 Standaard vrije heffing
- h3 Max. vorkhoogte
- h4 Hoogte met uitgeschoven mast
- h5 Extra vrije heffing
- Q Capaciteit
- c Lastzwaartepunt

* Truck uitgerust met dubbele banden. Raadpleeg uw dealer voor maximaal toegestane achterwaartse tilt om de gespecificeerde capaciteiten te krijgen.

Vermogen bij verschillende laadcentrums

Simplex - h3 = 4000mm



DP/GP55N3							
Mast Type	h3 mm	h1 mm	h4 (mm)		h2/h5 (mm)		Neighoek (voorwaarts - achter- waarts)
			Met standaard laststeun	Zonder standaard laststeun	Met standaard laststeun	Zonder standaard laststeun	
Simplex	3060	2250	4280	4030	160	160	6°/12°
	3360	2400	4580	4330	160	160	6°/12°
	3760	2600	4980	4730	160	160	6°/12°
	4060	2850	5280	5030	160	160	6°/12°
	4560	3100	5780	5530	160	160	6°/6°
	5060	3350	6280	6030	160	160	6°/6°
	5560	3600	6780	6530	160	160	6°/6°
	6060	3850	7280	7030	160	160	6°/6°
Duplex	3030	2250	4250	4000	1030	1280	6°/12°
	3340	2400	4560	4310	1180	1430	6°/12°
	4140	2850	5360	5110	1630	1880	6°/12°
Triplex	3760	2050	4980	4740	830	1080	6°/6°
	4100	2170	5320	5080	950	1200	6°/6°
	4370	2260	5590	5350	1040	1290	6°/6°
	4810	2400	6030	5790	1180	1430	6°/6°
	5110	2500	6330	6090	1280	1530	6°/6°
	5560	2650	6780	6540	1430	1680	6°/6°
	6060	2850	7280	7040	1630	1880	6°/6°

DP/GP55N3 LUCHT BANDEN
Q @ c = 600mm kg
5500
5500
5500
5500
5500
5500*
-
-
5500
5500
5500
5500
5500
5500
5500*
-
-

DP/GP55N3 VOL RUBBER
Q @ c = 600mm kg
5500
5500
5500
5500
5500
5500
5500
5350*
5500
5500
5500
5500
5500
5500
5500
5500
5300*

info@catliftruck.com | www.catliftruck.com

CDuSC2015-D(09/23) © 2023 MLE B.V. (Kvk-nummer 33274459). Alle rechten voorbehouden. "CAT, CATERPILLAR, LET'S DO THE WORK" hun respectievelijke logo's, de kleur "Caterpillar Yellow" en de styling "Power Edge" en "Cat Modern Hex" zijn, net als de hier gebruikte bedrijfs- en productidentiteit, handelsmerken van Caterpillar en mogen niet zonder voorafgaande toestemming van Caterpillar worden gebruikt.

N.B.: de prestatiespecificaties kunnen variëren afhankelijk van de normale productietoleranties, de voertuigconditie, het type banden, de ondergrondcondities, de toepassingen of de bedrijfsomgeving. De weergegeven trucks kunnen zijn uitgerust met optionele accessoires. Specifieke prestatievereisten en lokaal beschikbare configuraties kunt u het beste bespreken met uw Cat Lift Trucks dealer. Cat heftrucks zijn onderhevig aan voortdurende productverbeteringen. Om deze reden kunnen sommige materialen, opties en specificaties zonder voorafgaande kennisgeving worden gewijzigd.



DOWNLOAD
BROCHURE



WATCH
VIDEOS



DOWNLOAD
OUR APP

