

EQ Line

LITHION
BATTERY TECHNOLOGY



CARACTÉRISTIQUES DE EQ LINE
TRANSPALETTE ÉLECTRIQUE À
CONDUCTEUR ACCOMPAGNANT
24 V, 2,0 TONNES

NPP200L

UN AMI SOLIDE POUR LA VIE

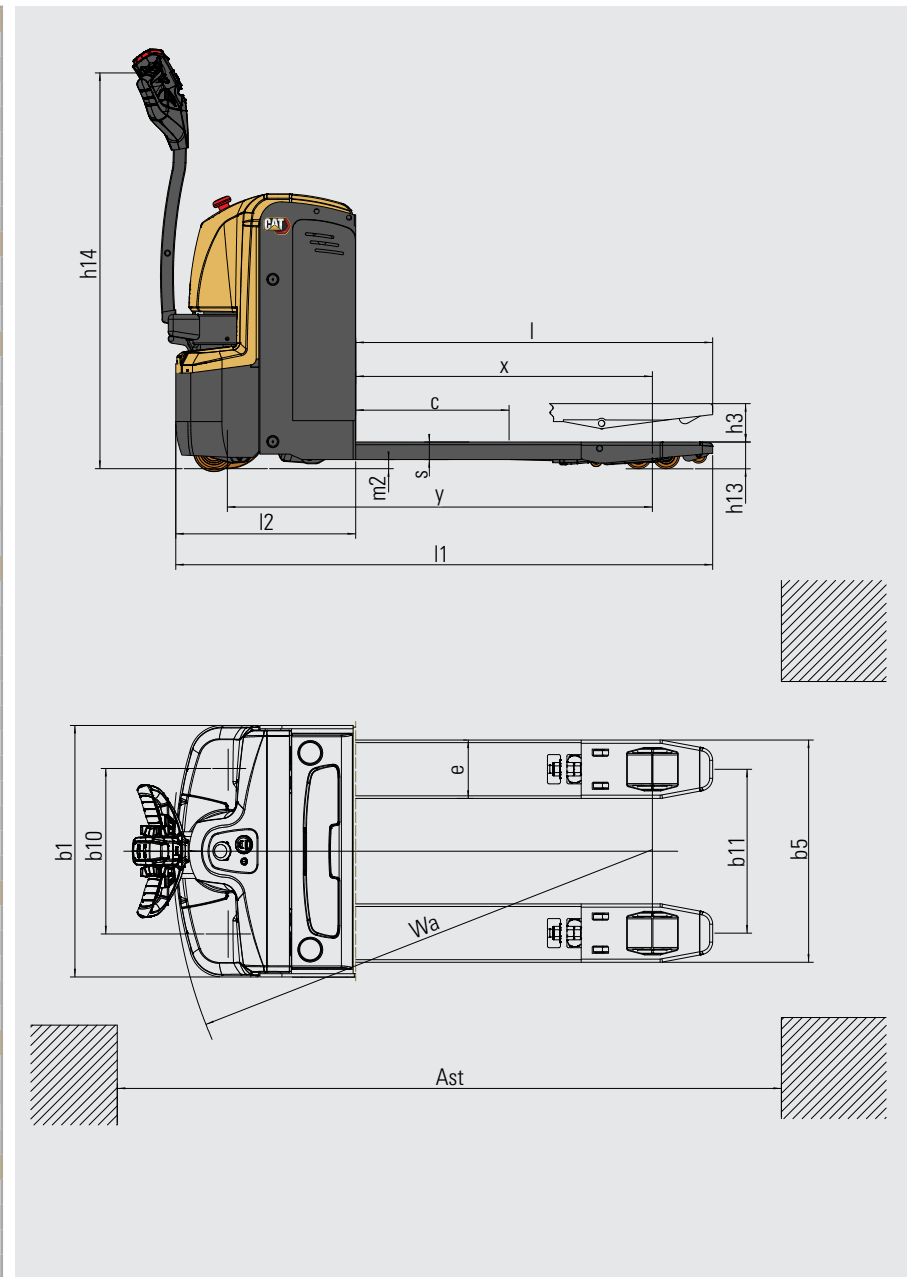
TRANSPORT DE CHARGES LOURDES À FAIBLE COÛT

Pour les tâches d'entrepôt légères et moyennes, notamment le transport de charges pouvant atteindre 2,0 tonnes, cette alternative économique est idéale. Sa qualité durable, sa maniabilité et sa haute résistance garantissent des performances fiables pour une excellente productivité. Peu coûteux à l'achat et à exploiter, il vous offrira de nombreuses années de service.

CAT[®]

Caractéristiques			
1.1	Fabricant		
1.2	Désignation du modèle du fabricant		
1.3	Source d'alimentation		
1.4	Type d'opérateur		
1.5	Capacité de charge	Q	(kg)
1.6	Distance au centre de gravité de la charge	c	(mm)
1.8	Essieu des roues porteuses jusqu'à la face de la fourche (fourches abaissées)	x	(mm)
1.9	Empattement	y	(mm)
Poids			
2.1b	Poids du chariot à vide, avec poids maximal de la batterie		kg
2.2	Charges par essieu avec charge nominale et poids max. de la batterie, côté entraînement/charge		kg
2.3	Charges par essieu à vide et poids max de la batterie, côté entraînement/charge		kg
Roues, groupe motopropulseur			
3.1	Type de roues : PT = Power Thane, Vul = Vulkollan, P = Polyuréthane, N = Nylon, R = Caoutchouc côté entraînement/charge		
3.2	Dimensions des pneus, côté entraînement		(mm)
3.3	Dimensions des pneus, côté charge		(mm)
3.4	Dimensions des roues pivotantes (diamètre x largeur)		(mm)
3.5	Nombre de roues, côté charge/entraînement (x=motrices)		
3.6	Largeur de chenille (centre des pneus), côté entraînement	b10	(mm)
3.7	Largeur de chenille (centre des pneus), côté charge	b11	(mm)
Dimensions			
4.4	Hauteur de levage	h3	(mm)
4.9	Hauteur du bras timon / de la console de direction (min./max.)	h14	(mm)
4.15	Hauteur des fourches, complètement abaissées	h13	(mm)
4.19	Longueur hors tout	l1	(mm)
4.20	Longueur jusqu'à la face des fourches	l2	(mm)
4.21	Largeur hors tout	b1	(mm)
4.22	Dimensions des fourches (épaisseur, largeur, longueur)	s / e / l	(mm)
4.25	Largeur extérieure au-dessus des fourches (minimale/maximale)	b5	(mm)
4.32	Garde au sol au centre de l'empattement, (fourches abaissées)	m2	(mm)
4.33a	Largeur d'allée de travail (Ast) avec palettes de 1 000 x 1 200 mm, charge croisée	Ast	(mm)
4.34a	Largeur d'allée de travail (Ast) avec palettes de 800 x 1 200 mm, charge longitudinale	Ast	(mm)
4.35	Rayon de braquage	Wa	(mm)
Performances			
5.1	Vitesse de translation, en charge/à vide		km/h
5.2	Vitesse de levage, en charge/à vide		m/s
5.3	Vitesse d'abaissement, en charge/à vide		m/s
5.8	Pente franchissable maximale, en charge/à vide		%
5.10	Frein de manœuvre		
Moteurs électriques			
6.1	Capacité du moteur d'entraînement (60 min, application légère)		kW
6.2	Puissance de sortie du moteur de levage avec un facteur d'application de 15%		kW
6.4	Tension/capacité de la batterie avec décharge de 5 heures		V /Ah
6.5	Poids de la batterie		kg
Divers			
8.1	Type de transmission		
10.7	Niveau sonore, valeur moyenne perçue aux oreilles du cariste selon les normes EN 12 053:2001 et EN ISO 4871 au travail LpAZ		dB(A)
10.7.2	Vibrations globales du corps (Selon la norme EN 13 059:2002)		
10.7.3	Vibrations mains-bras (selon la norme EN 13 059:2002)		

Cat Lift Trucks
NPP20QL
Batterie
Accompagnant
2000
600
964
1359
P
250 x 70
82X126 (Single)
82x98 (Tandem)
127 x 57
1x + 2/2 (4)
510
370
120
530 / 1230
82
1705
555
775
54 x 180 x 1150
520 / 550 / 685
28
2320
2180
1520
5.5 / 5.6
0.025 / 0.035
0.035 / 0.030
8 / 20
élect.
1.2
1.2
24 / 210
195
En continu
70
Se référer au manuel d'instructions
Se référer au manuel d'instructions



EQLine

LA QUALITÉ CAT LIFT TRUCKS, MÊME POUR LES PLUS PETITS TÂCHES

Nos chariots d'entrepôt EQ line ont tout ce dont avez besoin pour une manutention d'entrée de gamme fiable. Cela implique une construction robuste, un entretien simple, des caractéristiques d'efficacité énergétique, des performances solides, une conception conviviale et la sécurité. Une gamme de produits pour les applications légères. Si c'est ce qu'il vous faut pour réaliser votre travail, la EQ line constitue le choix parfait.

Ses dimensions compactes, sa grande stabilité et la commande ergonomique du bras de timon en font un chariot rapide et confortable. La manipulation des charges palettisées se fait en douceur et efficacité, en grande partie grâce aux fourches de haute qualité et au moteur d'entraînement moderne à courant alternatif.

La technologie des batteries Li-ion et la recharge souple et pratique garantissent une productivité maximale. Il existe même un système de chauffage de la batterie pour garantir des performances efficaces les jours de grand froid.

Une construction durable et des besoins d'entretien minimes permettent de réduire les factures d'entretien. Associés à un prix bas, une longue durée de vie et une consommation d'énergie économique, ces facteurs réduisent votre coût total d'exploitation (TCO).



EXCELLENT PRIX DE REVIENT

- Sa construction robuste et de haute qualité garantit un fonctionnement fiable pendant une longue durée de vie, avec des besoins minimes en matière d'entretien et de réparation.
- Les fourches en acier au manganèse de 6 mm résistent parfaitement à toute déformation.
- Les points d'articulation des roues porteuses sont enfermés et protégés à l'intérieur de la structure des fourches pour éviter l'usure lors des opérations sur les rampes.
- Les tiges de levage durables offrent une force structurelle supplémentaire, avec une résistance élevée à la flexion et à la déformation, pour des performances fiables et une longue durée de vie.
- Le moteur d'entraînement à courant alternatif promet une longue durée de vie avec de faibles besoins d'entretien, grâce à l'élimination des balais et des commutateurs.
- Le freinage électromagnétique prolonge la durée de vie des composants du frein.
- Les batteries Li-ion offrent une durée de vie, une efficacité et une autonomie maximales, sans qu'il soit nécessaire de faire l'appoint en eau ou de procéder à d'autres opérations d'entretien.
- Le système de chauffage de la batterie optimise l'efficacité dans les environnements froids, jusqu'à 1 °C.
- Les diagnostics et dépannages ne nécessitent qu'un ordinateur portable, un logiciel et un câble (et non un appareil portable coûteux) pour réduire les temps d'arrêt et maintenir des performances efficaces.

PRODUCTIVITÉ INÉGALÉE

- Sa conception compacte et stable permet des performances rapides et sûres, ainsi qu'une grande maniabilité.
- Les roues pivotantes latérales améliorent encore la stabilité.
- Les fourches à pointes biseautées et les roues en polyuréthane intégral (roues en tandem disponibles en option) permettent une entrée et une sortie en douceur des palettes et un fonctionnement silencieux.
- Les repères sur les fourches permettent de charger correctement les palettes.

- La batterie Li-ion haute capacité de 24 V/125 Ah offre de puissantes performances et une longue autonomie entre les recharges.
- Une batterie Li-ion de plus grande capacité (225 Ah), disponible en option, permet de prolonger davantage les heures de fonctionnement.
- La technologie Li-ion permet un fonctionnement continu, sans changement de batterie, car elle permet une recharge par opportunité rapide lors de vos courtes pauses.
- Le remplacement latéral de la batterie ne nécessite aucun outil ou dispositif supplémentaire et ne prend que 10 secondes.
- Le témoin de l'état de charge de la batterie (BDI) et le compteur d'heures permettent d'optimiser le moment de la recharge ou du remplacement de la batterie.

SÉCURITÉ ET ERGONOMIE

- Le bras de timon ergonomique à ressort offre une prise en main confortable et un fonctionnement sans effort pour un contrôle maximal avec un minimum de fatigue ou de stress.
- La tête de timon multifonctionnelle place les commandes à portée de main.
- L'interrupteur de vitesse tortue/lente permet de manœuvrer avec le bras de timon à la verticale, pour se déplacer en toute sécurité dans les espaces étroits.
- Le système de freinage électromagnétique améliore les performances de freinage.
- Le frein de stationnement est automatiquement appliqué lorsque le chariot s'arrête sur des pentes et des rampes.
- La chimie des batteries Li-ion élimine tout risque de fuite dangereuse de gaz ou d'acide.

EQ LINE BATTERIES LI-ION

Nos chariots d'entrepôt de la gamme EQ line sont équipés d'une batterie au lithium-ion (Li-ion).

L'un des grands intérêts de la technologie Li-ion est qu'elle permet la recharge par opportunité. Au lieu de remplacer les batteries entre les périodes de travail, il suffit de se brancher sur un chargeur rapide pendant les courtes pauses. Votre entreprise bénéficiera également des autres avantages en matière d'efficacité, d'environnement et de sécurité décrits ici.



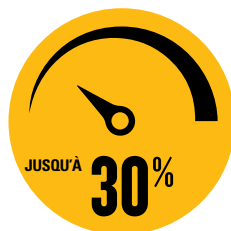
DURÉE DE VIE PLUS LONGUE

– 3 à 4 fois celle d'une batterie plomb-acide, ce qui réduit le coût global de la batterie



RECHARGE PLUS RAPIDE

– permet une charge complète en seulement 1 heure grâce à des chargeurs plus rapides



PLUS GRANDE EFFICACITÉ

– pertes d'énergie pendant la recharge et la décharge jusqu'à 30 % inférieures, ce qui réduit la consommation d'électricité



PAS DE CHANGEMENT DE BATTERIES

– recharge par opportunité rapide,, 15 minutes pour plusieurs heures d'autonomie supplémentaire, ce qui facilite le fonctionnement avec une seule batterie et minimise la nécessité d'acheter, de stocker et d'entretenir des pièces de rechange



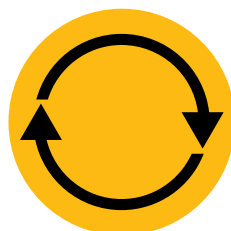
PLUS GRANDE AUTONOMIE

– grâce à un rendement accru des batteries et à la possibilité de procéder à des recharges par opportunité à tout moment, sans endommager la batterie ni raccourcir sa durée de vie.



PAS D'ENTRETIEN QUOTIDIEN

– la batterie reste à bord du chariot pour être rechargée et il n'est pas nécessaire de faire l'appoint en eau ni de procéder au contrôle des électrolytes



PERFORMANCES ÉLEVÉES ET CONSTANTES

- avec une courbe de tension plus constante, ce qui maintient les performances du chariot même lorsque la charge de la batterie devient faible



PROTECTION INTÉGRÉE

– le système intelligent de gestion des batteries (BMS) empêche automatiquement les décharges, charges, tensions et températures excessives, tout en éliminant pratiquement la mauvaise utilisation

info@catlifttruck.com | www.catlifttruck.com

WFSC2445(02/24) © 2024 MLE B.V. (n° d'enregistrement 33274459). Tous les droits sont réservés. CAT, CATERPILLAR, LETS DO THE WORK, leurs logos respectifs, «Caterpillar Corporate Yellow», «Power Edge» et Cat «Modern Hex» ainsi que les filiales et identités de produit mentionnés dans ce document sont des marques commerciales de Caterpillar qui ne peuvent pas être utilisés sans autorisation.

REMARQUE : Les performances et spécifications peuvent varier en fonction des tolérances de fabrication standard, des conditions de la machine, du type de pneus, de l'état de la surface ou du sol, des applications ou de l'environnement d'utilisation. Les chariots peuvent être illustrés avec des options non standard. Les besoins spécifiques en termes de performance et les configurations disponibles localement doivent être négociés avec votre revendeur de chariots élévateurs Cat. Cat Lift Trucks suit une politique d'amélioration continue des produits. Pour cette raison, certains matériaux, certaines options et certaines spécifications peuvent être modifiés sans avis préalable.



WATCH
VIDEOS



DOWNLOAD
OUR APP

