

EQ Line

LITHION
BATTERY TECHNOLOGY



CARACTÉRISTIQUES DE EQ LINE
MINI TRANSPALETTES ÉLECTRIQUES
24/48 V, 1,5 - 2,0 TONNES

NPP15QBL
NPP20QBL

MINI MAIS PUISSANT

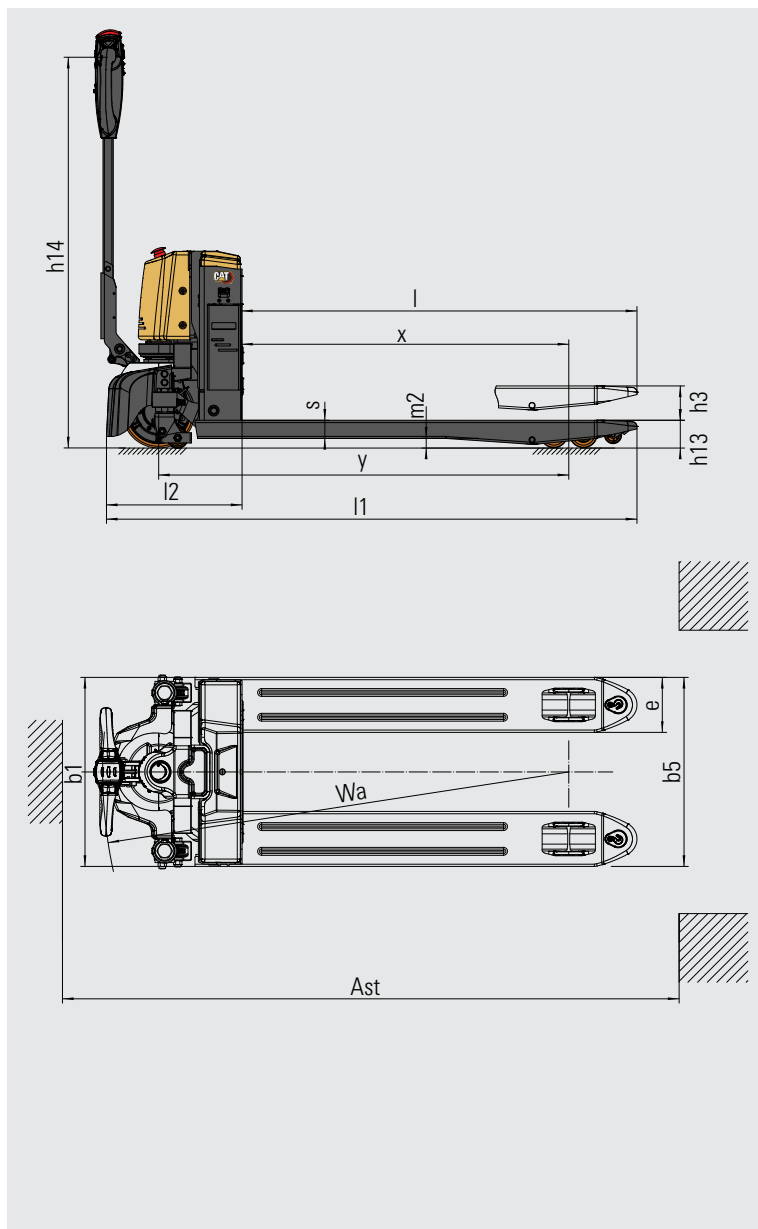
LES TRANSPORTEURS DE CHARGES QUI VONT PARTOUT

Ces mini transpalettes sont d'excellents chariots polyvalents, qui allient une petite taille à une puissance impressionnante. Ils sont assez robustes pour des travaux légers et moyens, sur de courtes ou moyennes distances, et pour des charges pouvant atteindre 2,0 tonnes. Mais suffisamment compacts pour les manoeuvrer facilement dans les allées étroites, les conteneurs, les véhicules de transport de marchandises et les petits bâtiments. Vous leur trouverez de multiples usages pour le chargement, le déchargement et les navettes.

CAT[®]

Caractéristiques			
1.1	Fabricant		
1.2	Désignation du modèle du fabricant		
1.3	Source d'alimentation		
1.4	Type d'opérateur		
1.5	Capacité de charge	Q	(kg)
1.6	Distance au centre de gravité de la charge	c	(mm)
1.8	Essieu des roues porteuses jusqu'à la face de la fourche (fourches abaissées)	x	(mm)
1.9	Empattement	y	(mm)
Poids			
2.1b	Poids du chariot à vide, avec poids maximal de la batterie		kg
2.2	Charges par essieu avec charge nominale et poids max. de la batterie, côté entraînement/charge		kg
2.3	Charges par essieu à vide et poids max de la batterie, côté entraînement/charge		kg
Roues, groupe motopropulseur			
3.1	Type de roues : PT = Power Thane, Vul = Vulkollan, P = Polyuréthane, N = Nylon, R = Caoutchouc côté entraînement/charge		
3.2	Dimensions des pneus, côté entraînement		(mm)
3.3	Dimensions des pneus, côté charge		(mm)
3.4	Dimensions des roues pivotantes (diamètre x largeur)		(mm)
3.5	Nombre de roues, côté charge/entraînement (x=motrices)		
3.6	Largeur de chenille (centre des pneus), côté entraînement	b10	(mm)
3.7	Largeur de chenille (centre des pneus), côté charge	b11	(mm)
Dimensions			
4.4	Hauteur de levage	h3	(mm)
4.9	Hauteur du bras timon / de la console de direction (min./max.)	h14	(mm)
4.15	Hauteur des fourches, complètement abaissées	h13	(mm)
4.19	Longueur hors tout	l1	(mm)
4.20	Longueur jusqu'à la face des fourches	l2	(mm)
4.21	Largeur hors tout	b1	(mm)
4.22	Dimensions des fourches (épaisseur, largeur, longueur)	s / e / l	(mm)
4.25	Largeur extérieure au-dessus des fourches (minimale/maximale)	b5	(mm)
4.32	Garde au sol au centre de l'empattement, (fourches abaissées)	m2	(mm)
4.33a	Largeur d'allée de travail (Ast) avec palettes de 1 000 x 1 200 mm, charge croisée	Ast	(mm)
4.34a	Largeur d'allée de travail (Ast) avec palettes de 800 x 1 200 mm, charge longitudinale	Ast	(mm)
4.35	Rayon de braquage	Wa	(mm)
Performances			
5.1	Vitesse de translation, en charge/à vide		km/h
5.2	Vitesse de levage, en charge/à vide		m/s
5.3	Vitesse d'abaissement, en charge/à vide		m/s
5.8	Pente franchissable maximale, en charge/à vide		%
5.10	Frein de manœuvre		
Moteurs électriques			
6.1	Capacité du moteur d'entraînement (60 min, application légère)		kW
6.2	Puissance de sortie du moteur de levage avec un facteur d'application de 15%		kW
6.4	Tension/capacité de la batterie avec décharge de 5 heures		V /Ah
6.5	Poids de la batterie		kg
Divers			
8.1	Type de transmission		
10.7	Niveau sonore, valeur moyenne perçue aux oreilles du cariste selon les normes EN 12 053:2001 et EN ISO 4871 au travail LpAZ		dB(A)

Cat Lift Trucks	Cat Lift Trucks
NPP150BL	NPP200BL
Batterie	Batterie
Accompagnant	Accompagnant
1500	2000
600	600
950/1020	950/1020
1195/1265	1195/1265
P	P
210 x 70	210 x 70
80 x 70 (Tandem)	80 x 70 (Tandem)
80 x 93 (Single)	80 x 93 (Single)
60 x 35 (Option)	60 x 35 (Option)
1x2(4)	1x2(4)
460	460
390	390
110	110
650/1135	650/1135
80	80
1545	1545
395	395
550/680	550/680
70/160/1150	70/160/1150
550	550
27	27
2150	2150
2015	2015
1345	1345
4.3/4.5	4.6/4.8
0.025/0.030	0.020/0.025
0.035/0.025	0.035/0.025
5/20	6/20
élect.	élect.
0.75	1
0.8	0.8
24 / 25	48 / 20
9	10
En continu	En continu
70	70



EQLine

LA QUALITÉ CAT LIFT TRUCKS, MÊME POUR LES PLUS PETITS TÂCHES

Nos chariots d'entrepôt EQ line ont tout ce dont avez besoin pour une manutention d'entrée de gamme fiable. Cela implique une construction robuste, un entretien simple, des caractéristiques d'efficacité énergétique, des performances solides, une conception conviviale et la sécurité. Une gamme de produits pour les applications légères. Si c'est ce qu'il vous faut pour réaliser votre travail, la EQ line constitue le choix parfait.

Nos mini transpalettes électriques s'adaptent et travaillent partout, grâce à leurs dimensions compactes et à leur faible rayon de braquage. À l'intérieur des véhicules et des conteneurs. Dans des allées et des passages étroits. Dans les ateliers encombrés, les magasins de détail, les petits supermarchés et les entrepôts locaux. Partout où vous en avez besoin.

La grande stabilité et la maniabilité des chariots permettent des opérations rapides mais sûres. Le direction et les commandes sont installés sur une tête de timon ergonomique qui permet d'accéder facilement à toutes les fonctions. Chaque déplacement ou mouvement hydraulique, y compris l'entrée et la sortie des palettes, se fait en douceur et avec précision.

Différentes tensions (24/48 V) et capacités (de 20 à 60 Ah) de batterie peuvent être adaptées aux besoins de votre application. La technologie Li-ion optimise la puissance, l'efficacité, l'autonomie et la durée de vie, sans aucun besoin d'entretien de la batterie. Le chargeur intégré et le remplacement latéral rapide des batteries ajoutent une souplesse opérationnelle supplémentaire.

Protégés par une enveloppe métallique, ces chariots élévateurs Cat sont robustes et répondent à des normes de qualité élevées. Leurs composants durables et leurs mécanismes de protection intégrés garantissent une longue durée de vie sans problème. Des prix bas, des besoins d'entretien minimaux et une consommation d'énergie sobre réduisent encore davantage leur coût total d'exploitation (TCO).



EXCELLENT PRIX DE REVIENT

- Sa construction robuste et de haute qualité, y compris le carter extérieur en métal pour la résistance aux chocs, garantit un fonctionnement fiable pendant une longue durée de vie, avec des besoins minimes en matière d'entretien et de réparation.
- Les bras de bascule intégrés renforcent la solidité structurelle et la stabilité du chariot.
- Le vérin à piston de grand diamètre réduit la pression hydraulique nécessaire, ce qui se traduit par une durée de vie plus longue et un risque de défaillance moindre.
- Les dispositifs d'arrêt de levage en cas de surcharge et de fin de course de levage protègent le système hydraulique, le vérin et les composants électriques.
- Les batteries Li-ion offrent une durée de vie, une efficacité et une autonomie maximales, sans qu'il soit nécessaire de faire l'appoint en eau ou de procéder à d'autres opérations d'entretien.
- Les diagnostics et dépannages ne nécessitent qu'un ordinateur portable, un logiciel et un câble (et non un appareil portatif coûteux) pour réduire les temps d'arrêt et maintenir des performances efficaces.
- L'accès par code PIN empêche toute utilisation non autorisée (disponible sur le modèle 2t avec BDI et compteur d'heures).

PRODUCTIVITÉ INÉGALÉE

- Sa conception compacte et stable lui confère des performances rapides et sûres, ainsi qu'une grande maniabilité.
- Les roues pivotantes latérales améliorent encore la stabilité.
- Le faible rayon de braquage permet un déplacement efficace et la manipulation des charges même dans les espaces restreints tels que les allées étroites et les remorques de camion.
- Les fourches de haute qualité sont dotées de pointes biseautées, de galets en polyuréthane (PU) en tandem et de galets d'extrémité de fourche, pour une entrée et une sortie en douceur des palettes, un fonctionnement silencieux et une adhérence accrue.

- Le repère de 800 mm sur les fourches permet une manipulation transversale facile et stable des palettes EU.
- La balance et l'imprimante permettent de mesurer et d'enregistrer rapidement et simplement le poids des charges.
- Le choix de la tension et de la capacité de la batterie permet de répondre aux différents besoins des applications.
- La technologie Li-ion permet un fonctionnement continu, sans perte de puissance ni changement de batterie, car elle permet une recharge par opportunité rapide lors de vos courtes pauses.
- Le chargeur externe (fourni) permet de recharger complètement une batterie de recharge en seulement 3 heures.
- Le remplacement latéral de la batterie ne nécessite aucun outil ou dispositif supplémentaire et ne prend que 10 secondes.
- Le témoin de l'état de charge de la batterie (BDI) et le compteur d'heures (en option sur le modèle 2.0t) permettent d'optimiser le moment de la recharge ou du remplacement de la batterie.

SÉCURITÉ ET ERGONOMIE

- La tête de timon multifonctionnelle abrite les commandes de levage et d'abaissement, de marche avant, de marche arrière et de marche arrière d'urgence, ainsi que le verrouillage électrique et l'écran d'informations.
- L'interrupteur de vitesse tortue/lente permet de manœuvrer avec le bras de timon à la verticale, pour se déplacer en toute sécurité dans les espaces étroits.
- La faible garde au sol (27 mm) réduit le risque de se coincer le pied.
- Le système de freinage électromagnétique améliore les performances de freinage.
- Le frein de stationnement est automatiquement appliqué lorsque le chariot s'arrête sur des pentes et des rampes.
- La chimie des batteries Li-ion élimine tout risque de fuite dangereuse de gaz ou d'acide.

EQ LINE BATTERIES LI-ION

Nos chariots d'entrepôt de la gamme EQ line sont équipés d'une batterie au lithium-ion (Li-ion).

L'un des grands intérêts de la technologie Li-ion est qu'elle permet la recharge par opportunité. Au lieu de remplacer les batteries entre les périodes de travail, il suffit de se brancher sur un chargeur rapide pendant les courtes pauses. Votre entreprise bénéficiera également des autres avantages en matière d'efficacité, d'environnement et de sécurité décrits ici.



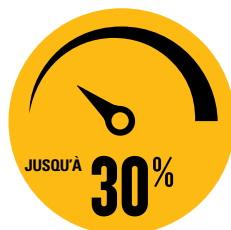
DURÉE DE VIE PLUS LONGUE

– 3 à 4 fois celle d'une batterie plomb-acide, ce qui réduit le coût global de la batterie



RECHARGE PLUS RAPIDE

– permet une charge complète en seulement 1 heure grâce à des chargeurs plus rapides



PLUS GRANDE EFFICACITÉ

– pertes d'énergie pendant la recharge et la décharge jusqu'à 30 % inférieures, ce qui réduit la consommation d'électricité



PAS DE CHANGEMENT DE BATTERIES

– recharge par opportunité rapide,, 15 minutes pour plusieurs heures d'autonomie supplémentaire, ce qui facilite le fonctionnement avec une seule batterie et minimise la nécessité d'acheter, de stocker et d'entretenir des pièces de rechange



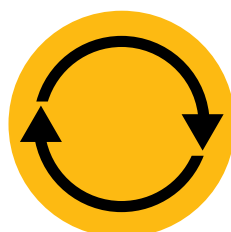
PLUS GRANDE AUTONOMIE

– grâce à un rendement accru des batteries et à la possibilité de procéder à des recharges par opportunité à tout moment, sans endommager la batterie ni raccourcir sa durée de vie.



PAS D'ENTRETIEN QUOTIDIEN

– la batterie reste à bord du chariot pour être rechargée et il n'est pas nécessaire de faire l'appoint en eau ni de procéder au contrôle des électrolytes



PERFORMANCES ÉLEVÉES ET CONSTANTES

- avec une courbe de tension plus constante, ce qui maintient les performances du chariot même lorsque la charge de la batterie devient faible



PROTECTION INTÉGRÉE

– le système intelligent de gestion des batterie (BMS) empêche automatiquement les décharges, charges, tensions et températures excessives, tout en éliminant pratiquement la mauvaise utilisation

info@catliftruck.com | www.catliftruck.com

WFSC2443(02/24) © 2024 MLE B.V. (n° d'enregistrement 33274459). Tous les droits sont réservés. CAT, CATERPILLAR, LETS DO THE WORK, leurs logos respectifs, «Caterpillar Corporate Yellow», «Power Edge» et Cat «Modern Hex» ainsi que les filiales et identités de produit mentionnés dans ce document sont des marques commerciales de Caterpillar qui ne peuvent pas être utilisés sans autorisation.

REMARQUE : Les performances et spécifications peuvent varier en fonction des tolérances de fabrication standard, des conditions de la machine, du type de pneus, de l'état de la surface ou du sol, des applications ou de l'environnement d'utilisation. Les chariots peuvent être illustrés avec des options non standard. Les besoins spécifiques en termes de performance et les configurations disponibles localement doivent être négociés avec votre revendeur de chariots élévateurs Cat. Cat Lift Trucks suit une politique d'amélioration continue des produits. Pour cette raison, certains matériaux, certaines options et certaines spécifications peuvent être modifiés sans avis préalable.



WATCH
VIDEOS



DOWNLOAD
OUR APP

