



NPR20N2
NPR30N2



PUISSANCE EMBARQUÉE

CARACTÉRISTIQUES

TRANSPALETTE ÉLECTRIQUE À CONDUCTEUR PORTÉ DEBOUT, 24V, 2,0 – 3,0 TONNES



EMBARQUEZ ET PERFORMEZ

COMPACTS, RAPIDES ET TRÈS MANIABLES, LES TRANSPALETTES ÉLECTRIQUES À CONDUCTEUR PORTÉ DEBOUT VONT STIMULER VOTRE RENDEMENT, ABAISSER VOS COÛTS ET AUGMENTER VOTRE DENSITÉ DE STOCKAGE. IDÉALS POUR LE TRANSPORT INTERNE RAPIDE DE CHARGES LOURDES ET LONGUES, DES PETITS TRAJETS AUX LONGUES DISTANCES – ET TOUTES LES TÂCHES INTERMÉDIAIRES.



En comparaison avec les transpalettes électriques à plateforme, les transpalettes électriques à conducteur porté sont plus compacts et plus rapides à manœuvrer – sans arrêts pour le relevage et l'abaissement de la plateforme. Les systèmes avancés d'entraînement, de direction et de stabilité rendent chaque opération plus rapide et plus fluide. Parfait pour les applications de production, d'entrepôt et de cross-docking, y compris en utilisation intensive sur plusieurs postes par jour.

Tout simplement, vous effectuerez plus de travail, en moins de temps, avec moins de chariots et d'opérateurs, ce qui contribue à réduire votre coût total de fonctionnement (TCO). Les transpalettes à conducteur porté vous permettent également d'utiliser pleinement votre précieux espace d'entrepôt en réduisant la largeur des allées.

Les opérateurs peuvent travailler rapidement et en toute confiance, avec moins de risques d'accidents et de dommages, grâce aux aides automatisées à la vitesse et à la stabilité. Ils sont embarqués et protégés dans la structure robuste du chariot, qui comporte un poste de conduite confortable, silencieux et sans vibrations, avec une facilité d'entrée et de sortie.

Le confort, la satisfaction au travail et la productivité sont encore améliorés par des commandes ergonomiques qui réduisent le stress, les tensions et la fatigue. Celles-ci incluent une colonne de direction entièrement réglable (haut/bas, avant/arrière), permettant une position parfaite du cariste, et des fonctions montées sur l'accoudoir pour un contrôle simultané des fonctions de conduite et hydrauliques.

COÛT DE FONCTIONNEMENT OPTIMISÉ

- La construction robuste et l'étanchéité des composants réduisent le risque de détérioration et d'usure, même durant les opérations exigeantes en roulement sur plusieurs équipes.
- L'option d'écran multifonctionnel avec diagnostics embarqués encourage l'utilisation correcte du chariot et optimise l'entretien.
- L'identification par code PIN empêche toute utilisation non autorisée, tandis que le choix des modes PRO, ECO et EASY adapte les performances du chariot à l'expérience de l'opérateur et à l'application. (Uniquement avec l'option écran multifonction.)
- Le verrou de batterie, pratique et à sécurité intégrée, évite les longues manipulations et les accidents lors des échanges.
- L'accès rapide pour l'entretien se combine avec de faibles besoins de maintenance et de longs intervalles d'entretien pour réduire les temps d'arrêt.
- L'option Li-ion entièrement intégrée augmente l'efficacité, l'autonomie et la durée de vie de la batterie, tout en réduisant les besoins d'entretien, pour un coût total de fonctionnement (TCO) encore plus faible.

PRODUCTIVITÉ INÉGALÉE

- La technologie avancée de moteur à courant alternatif et des contrôleurs permet une conduite et une manipulation des charges rapides, fluides et précises.
- La direction assistée électrique progressive ajuste automatiquement la sensibilité en fonction de la vitesse et de l'angle, pour une grande précision dans les manœuvres serrées et une grande stabilité lors des déplacements rapides et rectilignes.
- Le contrôle automatique dans les virages réduit la vitesse de déplacement maximale en fonction de l'angle de braquage, pour garantir des virages rapides mais sûrs, stables et confiants.
- Les fourches effilées et les pointes de fourche inclinées permettent une pénétration plus rapide des palettes avec moins de risques de dommages.
- La garde au sol élevée évite d'être bloqué sur les rampes et les sols inégaux.
- La batterie sur rouleaux en acier à roulements permet des changements rapides avec une interruption minimale de la productivité.

- Avec la batterie Li-ion, les performances sont améliorées et une recharge rapide est possible, via un connecteur facile d'accès, pour un fonctionnement continu sans changement de batterie.
- L'option de commande d'alignement des fourches Ergo permet un réglage de la vitesse à partir d'une position plus pratique - ainsi qu'une vision plus claire - pour les opérateurs se tenant debout dans le sens de la marche avec les fourches en alignement.
- L'option de direction à 360° permet de tourner facilement sans avoir à s'arrêter pour changer de direction.
- L'option de vitesse de conduite accrue permet une vitesse maximale de 12 km/h (charge arrière) et 10 km/h (charge avant) avec des charges pouvant aller jusqu'à 1 tonne (la vitesse maximale est réduite automatiquement pour les charges plus lourdes).
- Une variété de fourches optionnelles permet de s'adapter aux applications pour manipuler des charges longues, lourdes ou encombrantes telles que des bobines de papier.

SÉCURITÉ ET ERGONOMIE

- Le poste de conduite enveloppant assure une protection complète grâce au châssis renforcé, au pare-chocs intégré et, en option, aux montants et au toit du protège-conducteur.
- Le poste de conduite confortable réduit la tension et la fatigue du conducteur, avec une faible hauteur d'accès, un plancher entièrement flottant, des niveaux exceptionnels d'amortissement des vibrations, un dossier rembourré et beaucoup d'espace.
- Un capteur de présence optique réduit le stress et la fatigue en permettant à l'opérateur d'effectuer de petits mouvements des pieds sans activer accidentellement le freinage automatique.
- Le volant entièrement réglable permet différentes positions de conduite selon le sens de la marche.
- L'accoudoir réglable soutient confortablement le poignet tout en positionnant la main de manière idéale pour actionner simultanément l'accélérateur à molette, les leviers hydrauliques du bout des doigts et d'autres commandes.
- Une vue dégagée tout autour et sur l'extrémité des fourches est obtenue grâce à une conception soignée.
- La spécification du faible niveau de bruit comprend des ventilateurs silencieux et à température contrôlée et des moteurs de pompe de levage à vitesse régulée, créant un environnement agréable pour l'opérateur.

- Les aides au travail comprennent un grand compartiment de rangement d'outils, situé sous l'accoudoir et accessible depuis l'extérieur du chariot, ainsi que des supports pour de petits équipements, le téléphone et les boissons, et un pupitre avec pince à papier.
- L'écran intuitif multifonction en option donne au cariste toutes les informations dont il a besoin. Sa position est pensée pour une utilisation et une lisibilité optimales.



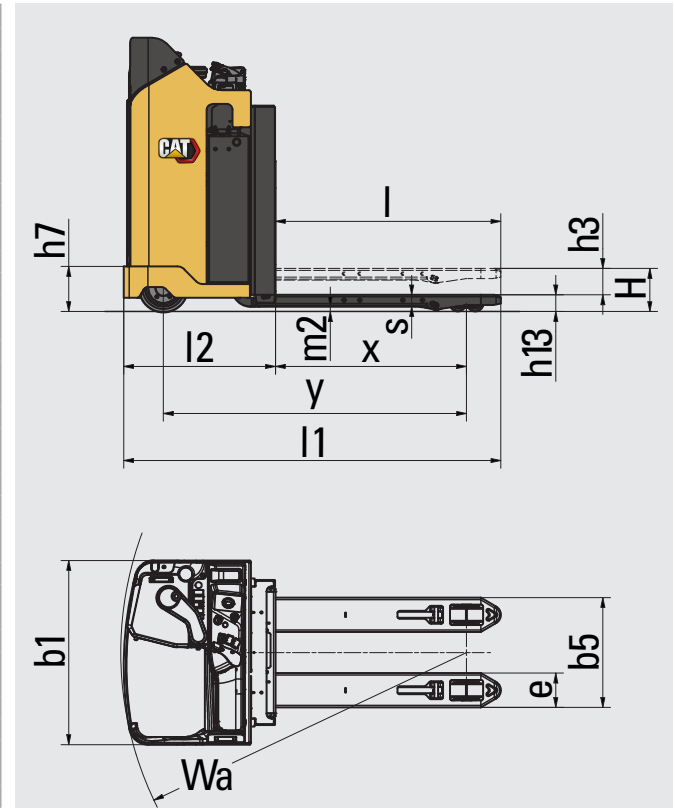
ÉQUIPEMENTS STANDARD ET OPTIONS

	NPR20N2	NPR30N2
GÉNÉRALITÉS		
Affichage standard avec compteur horaire et indicateur de batterie.	●	●
Accès par clé	●	●
Direction assistée électronique	●	●
Moteur de levage à vitesse régulée et valve d'abaissement proportionnelle	●	●
Roues porteuses jumelées en Vulkollan	●	●
Accoudoir réglable	●	●
Volant réglable	●	●
Compartment de rangement sous l'accoudoir	●	●
Pupitre avec pince à papier	●	●
Rouleaux sous batterie	●	●
Conception pour entrepôts frigorifiques, jusqu'à -10 °C	●	●
SOURCE D'ALIMENTATION		
Batteries lithium-ion	○	○
Batteries plomb-acide	○	○
ENVIRONNEMENT		
Conception pour entrepôts frigorifiques, de 0 °C à -30 °C	○	○
COMMANDE D'ENTRAÎNEMENT ET DE LEVAGE		
Volant réglable en hauteur	●	●
Commandes du bout des doigts pour levage/abaissement	●	●
ROUES EN OPTION		
Vulkollan	●	●
Tractothan	○	○
Super grip	○	○
AUTRES OPTIONS		
Commande d'alignement des fourches Ergo, EFTC	○	○
Direction sur 360°	○	○
Écran multifonction avec BDI et compteur horaire, connexion par code PIN (100 codes) et icônes graphiques	○	○
Siège escamotable	○	○
Dosseret d'appui de charge	○	○
Accès par clé (en combinaison avec écran multifonction)	○	○
Toit de protection	○	○
Toit panoramique ProVision	○	○
Prise CC 12V	○	○
Prise USB 5V	○	○
Rack pour accessoire	○	○
Pupitre incluant support RAM C	○	○
Rack pour accessoires système RAM taille C	○	○
Rack pour accessoires système RAM taille C, 2 pcs	○	○
Rack pour accessoires système RAM taille D	○	○
Phares de travail LED	○	○
Vitesse d'entraînement accrue	○	○
Coloris RAL spécial	○	○

● Standard

○ Options

Caractéristiques			Cat Lift Trucks	Cat Lift Trucks
			NPR20N2	NPR30N2
1.1	Fabricant		Batterie	Batterie
1.2	Désignation du modèle du fabricant		Debout	Debout
1.3	Source d'alimentation		2000	3000
1.4	Type de cariste		600	600
1.5	Capacité de la charge	Q (kg)	975	975
1.6	Centre de gravité	c (mm)	1547 ¹⁾	1547 ¹⁾
1.8	Essieu des roues porteuses jusqu'à la face de la fourche (fourches abaissées)	x (mm)		
1.9	Empattement	y (mm)		
Poids				
2.1b	Poids du chariot sans charge, avec poids maximum de la batterie	kg	985	1095
2.2	Poids par essieu avec charge nominale, et poids batterie max. R. motrice / porteuses	kg	1140 / 1845	1390 / 2705
2.3	Poids par essieu à vide et poids batterie max. R. motrice / porteuses	kg	770 / 215	825 / 270
Roues, groupe motopropulseur				
3.1	Bandages:PT=Power Thane, Vul=Vulkollan, P=Polyuréthane, N=Nylon, C=Caoutchouc côté conducteur/charge		Vul / Vul	Vul / Vul
3.2	Dimensions des pneus, côté arrière	(mm)	250 x 105	250 x 105
3.3	Dimensions des pneus, côté de la charge	(mm)	85 x 70	85 x 70
3.4	Dimensions des roues pivotantes (diamètre x largeur)	(mm)	150 x 55	150 x 55
3.5	Nombre de roues, côté de la charge / de l'entraînement (x=entraînées)		1 x + 2 / 4	1 x + 2 / 4
3.6	Largeur de chenille (centre des pneus), côté de l'entraînement	b10 (mm)	662	662
3.7	Largeur de chenille (centre des pneus), côté de la charge	b11 (mm)	385	385
Dimensions				
4.4	Hauteur de levée	h3 (mm)	135	135
4.7	Hauteur jusqu'au sommet du protège-conducteur	h6 (mm)	2310 opt	2310 opt
4.8	Hauteur de siège/ plate-forme	h7 (mm)	230	230
4.15	Hauteur des fourches, complètement abaissées	h13 (mm)	88	88
4.19	Longueur hors tout	l1 (mm)	1923 ¹⁾	1923 ¹⁾
4.20	Longueur jusqu'à la face des fourches	l2 (mm)	773 ¹⁾	773 ¹⁾
4.21	Largeur hors tout	b1/b2 (mm)	940	940
4.22	Dimensions de la fourche (épaisseur, largeur, longueur)	s / e / l (mm)	60 / 175 / 1150	60 / 175 / 1150
4.25	Largeur extérieure au-dessus de la fourche (minimale/maximale)	b5 (mm)	560	560
4.32	Garde au sol au centre de l'empattement, (fourche abaissée)	m2 (mm)	25	25
4.33a	Largeur d'allée (Ast) avec palettes de 1000 x 1200 mm, charge croisée	Ast (mm)	2381 ²⁾	2381 ²⁾
4.33b	Largeur d'allée (Ast3) avec palettes de 1000 x 1200 mm, charge croisée	Ast3 (mm)	1997	1997
4.34a	Largeur d'allée (Ast) avec palettes de 800 x 1200 mm, charge longitudinale	Ast (mm)	2397 ³⁾	2397 ³⁾
4.34b	Largeur d'allée (Ast3) avec palettes de 800 x 1200 mm, charge longitudinale	Ast3 (mm)	2192	2192
4.35	Rayon de braquage	Wa (mm)	1705 ⁴⁾	1705 ⁴⁾
Performances				
5.1	Vitesse de translation, avec/sans charge	km/h	10 / 10	9 / 9
5.2	Vitesse de levage, avec/sans charge	m/s	0.07 / 0.09	0.06 / 0.10
5.3	Vitesse d'abaissement, avec/sans charge	m/s	0.12 / 0.09	0.10 / 0.07
5.7	Pente franchissable, avec/sans charge	%	6.0 / 15.0	6.0 / 15.0
5.8	Pente franchissable maximale, avec/sans charge	%	14 / 28.4	11 / 28.4
5.9	Temps d'accélération (10 mètres), avec/sans charge	s	7.0 / 6.0	7.5 / 6.0
5.10	Frein de service		Électrique	Électrique
Moteurs électriques				
6.1	Capacité du moteur d'entraînement (60 min., application légère)	kW	2.7	2.7
6.2	Puissance de sortie du moteur de levage avec un facteur d'application de 15%	kW	2.2 (5%)	2.2 (5%)
6.4	Tension/capacité de la batterie avec décharge de 5 heures	V / Ah	24 / 375 - 775	24 / 375 - 775
6.5	Poids de la batterie	kg	330-610	330-610
6.6b	Consommation d'énergie conformément au cycle VDI 60	kWh/h	0.449	0.567
Divers				
8.1	Type de commande d'entraînement		AC	AC
10.7	Niveau de bruit à hauteur d'oreille de l'opérateur conformément aux normes EN 12 053:2001 et EN ISO 4871 au travail LpAZ	dB(A)	63.9	64.1
10.7.1	Niveau de bruit à hauteur d'oreille de l'opérateur conformément aux normes EN 12 053:2001 et EN ISO 4871 conduite/levage/ralenti LpAZ	dB(A)	68.3/64.9/47.4	68.3/64.9/47.4



$$\begin{aligned} \text{Ast} &= \text{Wa} + \text{R} + \text{a} \\ \text{Ast3} &= \text{Wa} + \text{l6} - \text{x} + \text{a} \\ \text{Ast} &= \text{Largeur d'allée} \\ \text{Wa} &= \text{Rayon de braquage} \\ \text{a} &= \text{Distance de sécurité} = 2 \times 100 \text{ mm} \\ \text{R} &= \sqrt{(\text{l6} - \text{x})^2 + (\text{b12} / 2)^2} \end{aligned}$$

1) Si Senior/BC775, alors ajouter 104 mm
 2) 2482 mm SN/BC775
 3) 2498 mm SN/BC775
 4) 1806 mm SN/BC775

BATTERIES LI-ION

C'EST LE MOMENT DE CHANGER ?



La technologie de batterie lithium-ion (Li-ion) est disponible dans les gammes de chariots électriques à contrepoids et de magasinage Cat®. Même si les batteries plomb-acide restent populaires auprès de nos clients – et ont toujours beaucoup à offrir –, elles doivent faire face à certains défis que les batteries Li-ion peuvent surmonter.

Le changement le plus évident, en passant à la Li-ion, est sans doute de pouvoir faire des recharges d'appoint. Au lieu de changer les batteries entre les équipes, vous pouvez simplement vous brancher sur un chargeur rapide pendant de courtes pauses et garder la même batterie 24 heures sur 24, 7 jours sur 7. Cette solution, ainsi que d'autres avantages en termes d'efficacité, d'environnement et de sécurité, font de la Li-ion une solution très attrayante.



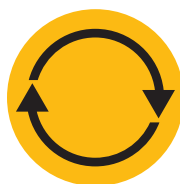
DURÉE DE VIE ACCRUE



RENDEMENT ACCRU



DURÉE DE FONCTIONNEMENT PLUS LONGUE



NIVEAU DE PERFORMANCE CONSTAMMENT ÉLEVÉ



CHARGE ET RECHARGE D'APPOINT PLUS RAPIDES



PAS DE CHANGEMENT DE BATTERIES



PAS D'ENTRETIEN QUOTIDIEN



PROTECTION INTÉGRÉE

Avantages des batteries Li-ion Cat par rapport aux batteries plomb-acide

La technologie Li-ion est un investissement qui doit être envisagée en tenant compte des économies permanentes d'énergie, d'équipement, de main-d'œuvre et de temps d'arrêt.

- **Durée de vie accrue** – 3 à 4 fois celle d'une batterie plomb-acide – et donc réduction du coût global de la batterie.
- **Rendement accru** – pertes d'énergie pendant la charge et la décharge jusqu'à 30 % inférieures – et donc réduction de la consommation d'électricité
- **Durée de fonctionnement plus longue** - grâce à un rendement accru des batteries et à la possibilité de procéder à des recharges d'appoint à tout moment sans endommager la batterie ni raccourcir sa durée de vie.
- **Niveau de performance constamment élevé** – courbe de tension plus constante – et donc productivité optimale du chariot, même en fin de quart de travail.
- **Charge plus rapide** – charge complète en 1 heure seulement avec les chargeurs les plus rapides
- **Pas de changement de batterie** - les recharges d'appoint rapides – 15 minutes pour plusieurs heures de fonctionnement supplémentaire – permettent un fonctionnement continu avec une seule batterie et minimisent les besoins d'achat, de stockage et d'entretien des pièces de rechange.
- **Aucun entretien quotidien** – la batterie se charge sur le chariot et faire le plein d'eau ou contrôler l'électrolyte n'est plus nécessaire
- **Absence de gaz** – ou de déversement d'acide – évite les coûts d'espace, d'équipement et d'exploitation d'une salle de charge équipée d'un système de ventilation
- **Protection intégrée** – le système intelligent de gestion des batterie (BMS) empêche automatiquement les décharges, charges, tensions et températures excessives, tout en éliminant pratiquement la mauvaise utilisation.

Des batteries et chargeurs de différentes capacités sont disponibles. Votre concessionnaire déterminera la combinaison idéalement adaptée à vos besoins. Renseignez-vous auprès de votre concessionnaire concernant notre garantie de 5 ans (en option), soumise à des révisions annuelles pour une plus grande tranquillité d'esprit.

info@catliftruck.com | www.catliftruck.com

WFSC2163(03/22) © 2022 MLE B.V. (n° d'enregistrement 33274459). Tous les droits sont réservés. CAT, CATERPILLAR, LETS DO THE WORK, leurs logos respectifs, «Caterpillar Corporate Yellow», «Power Edge» et Cat «Modern Hex» ainsi que les filiales et identités de produit mentionnés dans ce document sont des marques commerciales de Caterpillar qui ne peuvent pas être utilisés sans autorisation.

REMARQUE : Les performances et spécifications peuvent varier en fonction des tolérances de fabrication standard, des conditions de la machine, du type de pneus, de l'état de la surface ou du sol, des applications ou de l'environnement d'utilisation. Les chariots peuvent être illustrés avec des options non standard. Les besoins spécifiques en termes de performance et les configurations disponibles localement doivent être négociés avec votre revendeur de chariots élévateurs Cat. Cat Lift Trucks suit une politique d'amélioration continue des produits. Pour cette raison, certains matériaux, certaines options et certaines spécifications peuvent être modifiés sans avis préalable.



DOWNLOAD BROCHURE



WATCH VIDEOS



DOWNLOAD OUR APP

