

NOM10P

NOH12PH



VISEZ PLUS HAUT

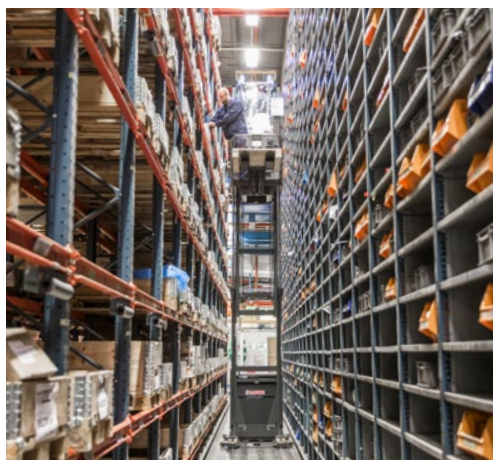
SPÉCIFICATIONS

PRÉPARATEURS DE COMMANDES MOYENNE ET GRANDE HAUTEUR 24/48V, 1,0 - 1,25 TONNES



PARFAITS POUR LE STOCKAGE À GRANDE HAUTEUR

OPTIMISEZ LES AVANTAGES DES ALLÉES ÉTROITES ET DES RAYONNAGES ÉLEVÉS AVEC L'UN DE CES PRÉPARATEURS DE COMMANDE DE MOYENNE OU GRANDE HAUTEUR. BASÉS SUR LA MÊME CONCEPTION ROBUSTE, MODULAIRE ET A FAIBLE ENTRETIEN, ILS SONT CONÇUS POUR UNE RENTABILITÉ ET UN RENDEMENT OPTIMAUX.



Préparateur à toute épreuve, le NOH12PH 48V atteint des points de prélèvement jusqu'à 12,1 m et offre une capacité de levage inégalée de 1,25 tonnes. La hauteur de prélèvement du NOM10P 24V peut atteindre jusqu'à 9,85 m.



L'interface avancée et conviviale est dotée d'une unité de commande située à droite, parfaitement anatomique, avec une prise et un maintien excellents ainsi qu'une position réglable, pour une utilisation confortable et précise. La main gauche peut ainsi tenir fermement le volant Midi.



La position du coussin de confort, en option, peut être réglée pour s'y appuyer ou s'y asseoir pendant les déplacements, selon la préférence du cariste. La taille et la forme optimisées de la cabine combinent espace et confort avec un accès facile aux commandes et un bon soutien du dos.



Un tapis matelassé, offrant une bonne adhérence, recouvre toute la plate-forme à détection de présence. L'utilisation du chariot peut se faire à partir de toute position debout. L'accès à la cabine est rapide et exempt de risques de trébuchement, en grande partie grâce à l'absence de la traditionnelle « pédale d'homme mort ».

COÛTS D'EXPLOITATION OPTIMISÉS

- Une conception modulaire et robuste prolonge la durée de vie du chariot et simplifie le remplacement des pièces.
- La toute dernière technologie de moteur à courant alternatif offre un couple, une efficacité et un contrôle supérieurs, avec un entretien minimal.
- Le démarrage par code PIN empêche toute utilisation non autorisée.
- L'Écran couleur multifonctions du cariste affiche des informations claires concernant l'état du chariot.
- Le mode ECO peut être sélectionné pour ralentir légèrement le fonctionnement tout en réduisant la consommation d'énergie de manière significative (environ 5 à 6%).
- L'accès facile au moteur, à la batterie et aux autres composants accélère les contrôles et l'entretien.

UNE PRODUCTIVITÉ SANS ÉGALE

- Le levage élevé - maximum 8,25 m en hauteur moyenne et 10,5 m en grande hauteur – permet l'accès à des points de prélèvement jusqu'à 9,85 ou 12,1 m pour optimiser l'utilisation de la capacité de stockage.
- La spécification robuste du modèle grande hauteur, avec une capacité inégalée de 1,25 tonnes, optimise le rendement.
- Le cariste peut rapidement changer de mode de performance, à l'intérieur de la plage autorisée, pour s'adapter à diverses situations de manutention.
- L'indicateur de décharge de la batterie (BDI) permet de planifier la recharge avec une interruption minimale du travail.



SÉCURITÉ ET ERGONOMIE

- Le panneau de commande en deux parties est intégré au châssis pour une conception plus compacte du chariot et davantage d'espace pour le cariste.
- L'unité de commande située à droite, parfaitement anatomique, offre une prise et un maintien excellents ainsi qu'une position réglable, pour une utilisation confortable et précise tandis que la main gauche reste sur le volant Midi.
- En option, des commandes côté fourches peuvent être spécifiées pour plus de flexibilité.
- Un tapis matelassé, offrant une bonne adhérence, recouvre toute la plate-forme. Celle-ci est équipée d'une fonction de détection de présence. Elle permet une utilisation confortable du chariot dans toute position debout, avec un accès facile, sans obstacle, et évite toute désactivation de la fonction « pédale d'homme mort ».
- Faible hauteur de marche-pied (215 mm) et deux poignées pratiques pour faciliter l'entrée et la sortie, éviter les efforts et réduire la fatigue.
- Le coussin de confort, en option, peut être ajusté soit pour s'y appuyer soit pour s'y asseoir pendant les déplacements.
- La taille et la forme de la cabine sont optimisées pour un espace confortable. L'opérateur peut facilement accéder aux commandes tout en s'appuyant contre le dossier.
- La réduction automatique de la vitesse permet de régler l'allure du déplacement en fonction de l'angle de braquage et de la hauteur de la plate-forme afin d'assurer stabilité et sécurité lors des virages et des levages à grande hauteur.
- Le système de barrière latérale SecurGate réduit les risques de chute lorsque le chariot est utilisé en hauteur et bloque son fonctionnement si les barrières sont ouvertes alors que la cabine est à plus de 1,2 m de hauteur.
- Une alarme sonore retentit et un message apparaît à l'écran si les portes sont ouvertes alors que la plate-forme se trouve au-dessus de sa position la plus basse.
- Grâce à de multiples compartiments de stockage, l'équipement est toujours à portée de main ce qui évite tout désordre dangereux et inefficace.
- Le mât poweRamic et les panneaux avant transparents améliorent la visibilité pour un fonctionnement sûr et précis.
- Des feux d'avertissement à l'intérieur de chaque longeron et sur les coins avant du chariot améliorent la visibilité.
- Une batterie sur rouleaux en acier garantit des changements rapides et sûrs.
- Une structure de protection au dessus du poste de pilotage renforce la sécurité et peut être utilisée pour y fixer des accessoires.

ÉQUIPEMENTS STANDARD ET OPTIONS

	NOM10P	NOH12PH
GÉNÉRALITÉS		
Écran couleur multifonction	●	●
Démarrage par code PIN, 99 codes	●	●
Accès par clé	○	○
Écran avec indicateur de position de la roue motrice	●	●
Commandes d'entraînement et de levage côté mât	●	●
Capteur de présence opérateur intégré au plancher	●	●
Contrôle de braquage	●	●
Fonctionnement à deux mains dans les allées guidées	●	●
Plate-forme avec dispositif LiftComfort et fourches fixes	●	●
Barrières SecurGate	●	●
Feu à éclats	●	●
GUIDAGE		
Guidage par rail	○	○
Filoguidage	○	○
DISPOSITIF DE DESCENTE		
Dispositif de descente	●	●
Dispositif d'évacuation performant	○	○
ENVIRONNEMENT		
Conception pour entrepôts frigorifiques avec essieux protégés contre la rouille	●	●
Conception pour entrepôts frigorifiques, de 0 ° C à -30 ° C	○	○
COMMANDE D'ENTRAÎNEMENT ET DE LEVAGE		
Côté fourches	○	○
Côté mât et côté fourches	○	○
Touches supplémentaires pour dispositif LiftComfort (côté mât)	○	○
ÉQUIPEMENT INFORMATIQUE		
Déconnexion automatique	○	○
Alarme de service	○	○
Régime basse vitesse de la batterie	○	○
INTERRUPTION DE FONCTIONNEMENT ET DE LEVAGE		
Interruption d'entraînement	○	○
Interruption de levage avec/sans redémarrage	○	○
SÉCURITÉ		
Protection des doigts en direction du mât	○	○
Verrouillage barrière, <1200 mm de hauteur de plate-forme	○	○
Alarme sonore d'ouverture de porte, levage plate-forme >415 mm	○	○
Préparé pour le système de protection personnelle, PPS	○	○
Options de vitesse réduite de fin d'allée	○	○

ÉQUIPEMENTS STANDARD ET OPTIONS

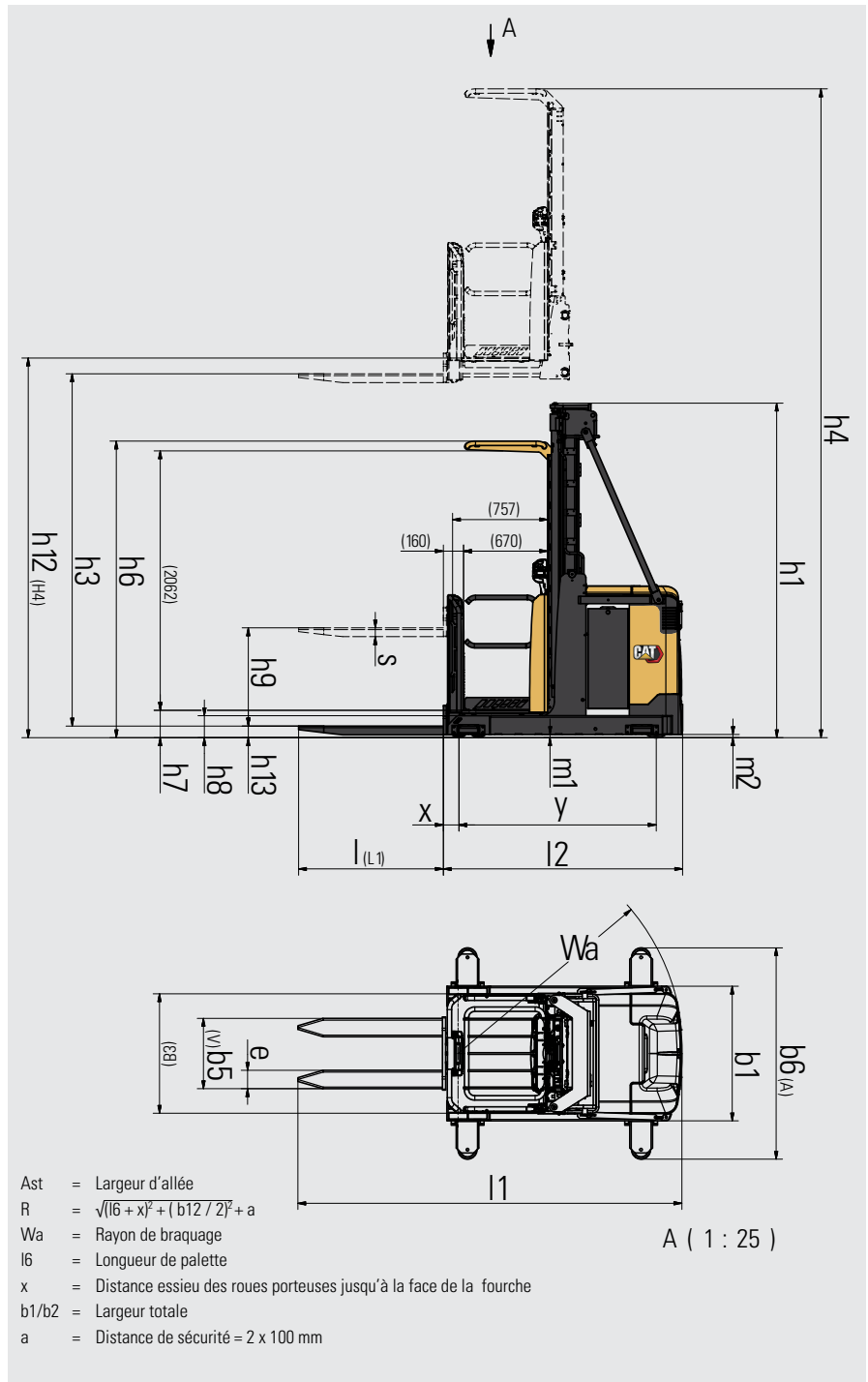
	NOM10P	NOH12PH
AUTRE		
Mini volant	○	○
Éclairage cabine, pour les rayonnages	○	○
Éclairage cabine, pour l'intérieur	○	○
Radio avec MP3	○	○
Convertisseur 24 - 12V, sortie 8A, 96W	○	○
Prise d'alimentation CC 12V, prise de type allume-cigare	○	○
Support d'équipement, système RAM, taille C	○	○
Coussin cariste rabattable	○	○
Convertisseur 24 - 12V, sortie 8A, 96W	○	○
Ventilateur confort pour le cariste	○	○
Rangements supplémentaires dans la plate-forme	○	○

● Standard ○ Options

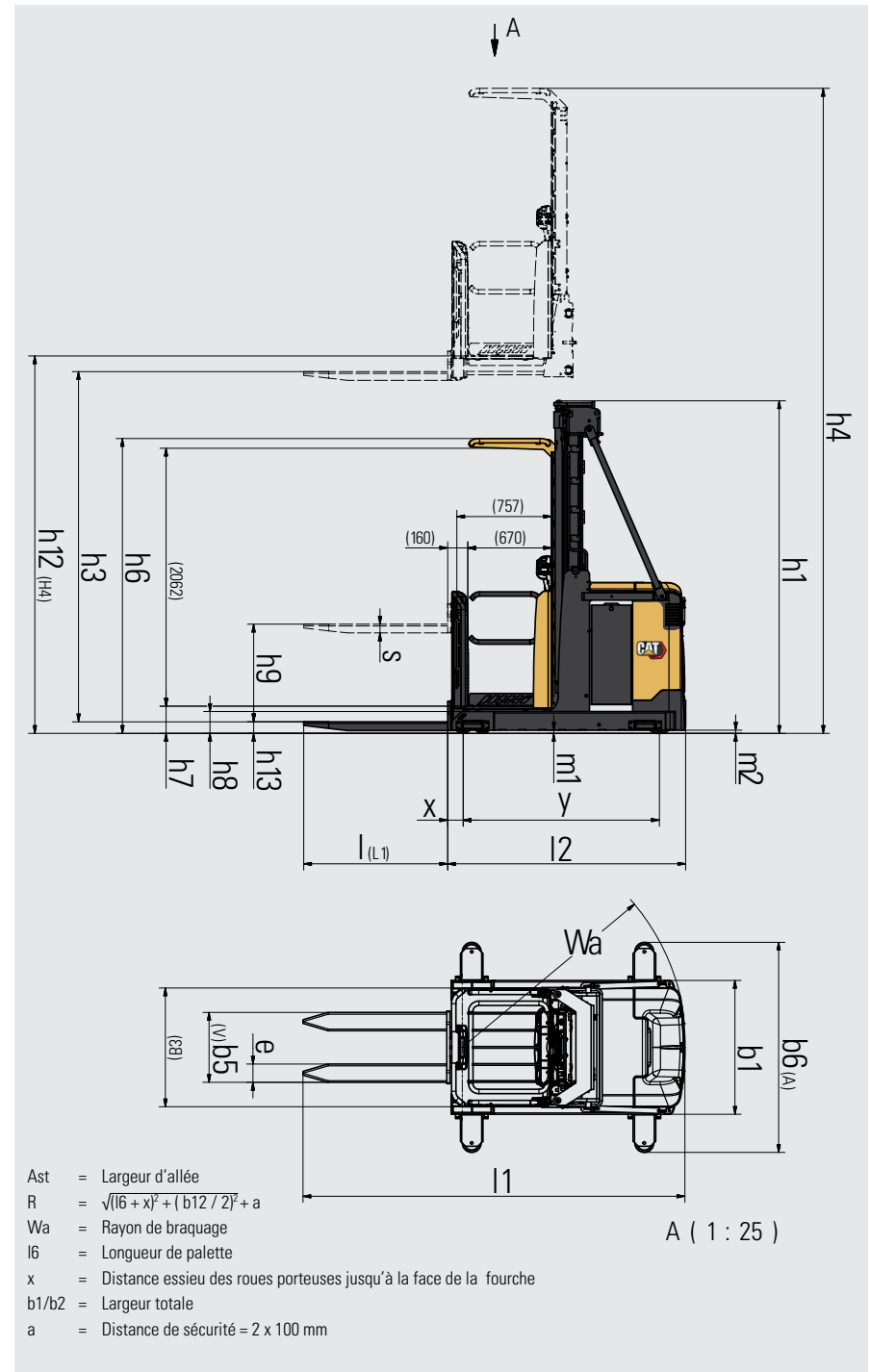


Caractéristiques		
1.1	Fabricant	
1.2	Désignation du modèle du fabricant	
1.3	Source d'alimentation : (batterie, diesel, gaz LP, essence)	
1.4	Type de cariste : accompagnant, debout, assis	
1.5	Capacité de la charge	Q (kg)
1.6	Centre de gravité	c (mm)
1.8	Essieu des roues porteuses jusqu'à la face de la fourche (fourches abaissées)	x (mm)
1.9	Empattement	y (mm)
Poids		
2.1b	Poids du chariot sans charge, avec poids maximum de la batterie	kg
2.2	Poids par essieu avec charge nominale, et poids batterie max. R. motrice / porteuses	kg
2.3	Poids par essieu à vide et poids batterie max. R. motrice / porteuses	kg
Roues, groupe motopropulseur		
3.1	Bandages:PT=Power Thiane, Vul=Vulkollan, côté conducteur/charge	
3.2	Dimensions des pneus, côté arrière	(mm)
3.3	Dimensions des pneus, côté de la charge	(mm)
3.5	Nombre de roues, côté de la charge / de l'entraînement (x=entraînées)	
3.7	Largeur de chenille (centre des pneus), côté de la charge	b11 (mm)
Dimensions		
4.2a	Hauteur avec mât abaissé	h1 (mm)
4.4	Hauteur de levée (sans h9)	h3 (mm)
4.5	Hauteur, mât déployé	h4 (mm)
4.7	Hauteur jusqu'au sommet du protège-conducteur	h6 (mm)
4.8	Hauteur de siège/ plate-forme	h7 (mm)
4.10	Hauteur des longerons	h8 (mm)
4.11	Levage supplémentaire	h9 (mm)
4.14	Hauteur de plate-forme, soulevée	h12 (mm)
4.15	Hauteur des fourches, complètement abaissées	h13 (mm)
4.19	Longueur hors tout	l1 (mm)
4.20	Longueur jusqu'à la face des fourches	l2 (mm)
4.21	Largeur hors tout	b1 (mm)
4.22	Dimensions de la fourche (épaisseur, largeur, longueur)	s/e/l (mm)
4.24	Largeur du bâti de la fourche	b3 (mm)
4.25	Largeur extérieure au-dessus de la fourche (minimale/maximale)	b5 (mm)
4.26	Ecartement intérieur des bras porteurs	b4 (mm)
4.27	Largeur au-dessus des galets de guidage (min.)	b6 (mm)
4.32	Garde au sol au centre de l'empattement, (fourche abaissée)	m2 (mm)
4.33a	Largeur d'allée (Ast) avec palettes de 1000 x 1200 mm, charge croisée, plate-forme relevée/abaissée	Ast (mm)
4.34a	Largeur d'allée (Ast) avec palettes de 800 x 1200 mm, charge longitudinale, plate-forme relevée/abaissée	Ast (mm)
4.35	Rayon de braquage	Wa (mm)
4.41	Largeur d'allée de transfert (palette longitudinale de 1000 x 1200 mm & dégagement de 200 mm)	
Performances		
5.1	Vitesse de translation, avec/sans charge	km/h
5.2	Vitesse de levage, avec/sans charge	m/s
5.3	Vitesse d'abaissement, avec/sans charge	m/s
5.8	Pente franchissable maximale, avec/sans charge	%
5.9	Temps d'accélération (10 mètres), avec/sans charge	s
5.10	Frein de service	
Moteurs électriques		
6.1	Capacité du moteur d'entraînement (60 min., application légère)	kW
6.2	Puissance de sortie du moteur de levage avec un facteur d'application de 15%	kW
6.3	Batterie conforme à la norme DIN 43 531/35/36 A/B/C/no	
6.4	Tension/capacité de la batterie avec décharge de 5 heures	V/Ah
6.5	Poids de la batterie	kg
Divers		
8.1	Type de commande d'entraînement	
10.7	Niveau de bruit à hauteur d'oreille de l'opérateur conformément aux normes EN 12 053:2001 et EN ISO 4871 au travail LpAZ	dB(A)

Cat Lift Trucks	Cat Lift Trucks
NOM10P MAT DUPLEX	NOM10P MAT TRIPLEX LEEVE LIBRE
Batterie	Batterie
Debout	Debout
1000	1000
600	600
125	204
1568	1568
2050kg + 96kg x h12 (m)	2260kg + 91.5kg x h12 (m)
1110/2800	1210/2910
1660/1250	1790/1330
Vul/Vul	Vul/Vul
250*105	250*105
150*55	150*55
8/1x	8/1x
806/906/1006	906/1006
h12/2+592	h12/3+637
3285-7185	4885-8035
h12+2140	h12+2160
2356	2356
215-h12	215-h12
175	175
775	775
3500-7400	5100-8250
90	90
3055	3135
1903	1982
970/1070/1170	1070/1170
70/147/1150	70/147/1150
560	560
450-800	450-800
n/a	n/a
1148-1814	1248-1814
25	25
1790	1790
3375	3450
11/11	11/11
0.21/0.32	0.26/0.37
0.4/0.4	0.43/0.45
7.1	7.1
6.3/5.8	6.3/5.8
Électrique	Électrique
2.7	2.7
8 (20%)	8 (20%)
BS	BS
24/560-775	24/560-775
500-700	500-700
Continu	Continu
66	66



Caractéristiques			
1.1	Fabricant		Cat Lift Trucks
1.2	Désignation du modèle du fabricant		NOH12PH
1.3	Source d'alimentation : (batterie, diesel, gaz LP, essence)		Batterie
1.4	Type de cariste : accompagnant, debout, assis		Debout
1.5	Capacité de la charge	Q (kg)	1250
1.6	Centre de gravité	c (mm)	600
1.8	Essieu des roues porteuses jusqu'à la face de la fourche (fourches abaissées)	x (mm)	126
1.9	Empattement	y (mm)	1760
Poids			
2.1b	Poids du chariot sans charge, avec poids maximum de la batterie	kg	2950 kg + 97kg x h12 (m)
2.2	Poids par essieu avec charge nominale, et poids batterie max. R. motrice / porteuses	kg	1780/3510
2.3	Poids par essieu à vide et poids batterie max. R. motrice / porteuses	kg	2390/1650
Roues, groupe motopropulseur			
3.1	Bandages:PT=Power Thane, Vul=Vulkollan, côté conducteur/charge		Vul/Vul
3.2	Dimensions des pneus, côté arrière	(mm)	355*155
3.3	Dimensions des pneus, côté de la charge	(mm)	150*55
3.5	Nombre de roues, côté de la charge / de l'entraînement (x=entraînées)		8/1x
3.7	Largeur de chenille (centre des pneus), côté de la charge	b11 (mm)	1006/1186
Dimensions			
4.2a	Hauteur avec mât abaissé	h1 (mm)	h12/3+770
4.4	Hauteur de levée	h3 (mm)	5785-10285
4.5	Hauteur, mât déployé	h4 (mm)	h12+2160
4.7	Hauteur jusqu'au sommet du protège-conducteur	h6 (mm)	2356
4.8	Hauteur de siège/ plate-forme	h7 (mm)	215-h12
4.10	Hauteur des longerons	h8 (mm)	175
4.11	Levage supplémentaire	h9 (mm)	775
4.14	Hauteur de plate-forme, soulevée	h12 (mm)	6000-10500
4.15	Hauteur des fourches, complètement abaissées	h13 (mm)	90
4.19	Longueur hors tout	l1 (mm)	3290
4.20	Longueur jusqu'à la face des fourches	l2 (mm)	2139
4.21	Largeur hors tout	b1 (mm)	1170/1350
4.22	Dimensions de la fourche (épaisseur, largeur, longueur)	s/e/l (mm)	70/147/1150
4.24	Largeur du bâti de la fourche	b3 (mm)	560
4.25	Largeur extérieure au-dessus de la fourche (minimale/maximale)	b5 (mm)	450-800
4.27	Largeur au-dessus des galets de guidage (min.)	b6 (mm)	1348-1814
4.32	Garde au sol au centre de l'empattement, (fourche abaissée)	m2 (mm)	25
4.33a	Largeur d'allée (Ast) avec palettes de 1000 x 1200 mm, charge croisée, plate-forme relevée/abaissée	Ast (mm)	Plate-forme ou largeur de chargement + espace libre de 125 mm / de chaque côté
4.34a	Largeur d'allée (Ast) avec palettes de 800 x 1200 mm, charge longitudinale, plate-forme relevée/abaissée	Ast (mm)	Plate-forme ou largeur de chargement + espace libre de 125 mm / de chaque côté
4.35	Rayon de braquage	Wa (mm)	2020
4.41	Largeur d'allée de transfert (palette longitudinale de 1000 x 1200 mm & dégagement de 200 mm)	l8 (mm)	3606
Performances			
5.1	Vitesse de translation, avec/sans charge	km/h	12/12
5.2	Vitesse de levage, avec/sans charge	m/s	0.36/0.44
5.3	Vitesse d'abaissement, avec/sans charge	m/s	0.41/0.45
5.8	Pente franchissable maximale, avec/sans charge	%	6.2
5.9	Temps d'accélération (10 mètres), avec/sans charge	s	5.5/5.2
5.10	Frein de service		Électrique
Moteurs électriques			
6.1	Capacité du moteur d'entraînement (60 min., application légère)	kW	5.9
6.2	Puissance de sortie du moteur de levage avec un facteur d'application de 15%	kW	11
6.3	Batterie conforme à la norme DIN 43 531/35/36 A/B/C/no		DIN 43531 B
6.4	Tension/capacité de la batterie avec décharge de 5 heures	V/Ah	48/500-620
6.5	Poids de la batterie	kg	890-1125
Divers			
8.1	Type de commande d'entraînement		Continu
10.7	Niveau de bruit à hauteur d'oreille de l'opérateur conformément aux normes EN 12 053:2001 et EN ISO 4871 au travail LpAZ	dB(A)	65



NOM10P			
Type de mât	h12	h1	h = h12-125+775 mm
	mm	mm	
	Hauteur du plancher de la plate-forme	Hauteur du mât abaissé	Hauteur de fourches av. dispositif LiftComfort levé
Duplex	3600	2392	4250
	4000	2592	4650
	4400	2792	5050
	4700	2942	5350
	5000	3092	5650
	5400	3292	6050
	5800	3492	6450
	6200	3692	6850
	6600	3892	7250
	7000	4092	7650
	7400	4292	8050
Triplex levée libre	5200	2370	5850
	5500	2470	6150
	6100	2670	6750
	6550	2820	7200
	7000	2970	7650
	7800	3237	8450
	8250	3387	8900

mL ≤ 25 mm	mL ≤ 25 mm	mL ≤ 25 mm
B=970	B=1070	B=1170
Q @ c = 400-600mm kg	Q @ c = 400-600mm kg	Q @ c = 400-600mm kg
1000	1000	1000
1000	1000	1000
1000	1000	1000
1000	1000	1000
1000	1000	1000
1000	1000	1000
1000	1000	1000
-	1000	1000
-	1000	1000
-	-	1000
-	-	800
-	-	650
N/A	1000	1000
N/A	1000	1000
N/A	1000	1000
N/A	-	1000
N/A	-	800
N/A	-	650
N/A	-	600

Capacité résiduelle avec charge répartie uniformément le long des fourches
 Capacité résiduelle sur demande quand LC >600 mm
 mL = garde au sol

Les hauteurs de levage standard sont limitées par la largeur du chariot. La capacité résiduelle est par conséquent indiquée pour la hauteur de levage standard maximale relativement à la largeur du chariot. B = largeur châssis. Des options supérieures peuvent être disponibles mais soumises à une conception spéciale

Caractéristiques et Performances des mâts

- h1 Hauteur du mât abaissé
- h12 Hauteur de levée
- h Hauteur de fourches av. dispositif LiftComfort levé
- B Largeur châssis
- Q Capacité de levage, charge nominale
- c Centre de la charge (distance)

NOH12PH			
Type de mât	h12	h1	h = h12-125+775 mm
	mm	mm	
	Hauteur du plancher de la plate-forme	Hauteur du mât abaissé	Hauteur de fourches av. dispositif LiftComfort levé
Triplex levée libre	6000	2770	6650
	6750	3020	7400
	7500	3270	8150
	(7750)	3353	8400
	8250	3520	8900
	(8500)	3603	9150
	9000	3770	9650
	9750	4020	10400
	(10000)	4103	10650
	10500	4270	11150

mL ≤ 15 mm	mL ≤ 15 mm
B=1170	B=1350
Q @ c = 400-600mm kg	Q @ c = 400-600mm kg
1250	1250
1250	1250
1250	1250
1100	1250
900	1250
850	1250
750	1250
-	1100
-	1000
-	900

() = Mât non standard, uniquement pour montrer la capacité
 Toutes les capacités sont basées sur les standards de planéité en allées très étroites pour lesquels la garde au sol ne dépasse pas 15 mm. Si les patins réglables sont modifiés pour dépasser 15 mm, la capacité sera réduite.

info@catlifttruck.com | www.catlifttruck.com

WFSC2299(12/22) © 2022 MLE B.V. (n° d'enregistrement 33274459). Tous les droits sont réservés. CAT, CATERPILLAR, LETS DO THE WORK, leurs logos respectifs, «Caterpillar Corporate Yellow», «Power Edge» et Cat «Modern Hex» ainsi que les filiales et identités de produit mentionnés dans ce document sont des marques commerciales de Caterpillar qui ne peuvent pas être utilisés sans autorisation.

REMARQUE : Les performances et spécifications peuvent varier en fonction des tolérances de fabrication standard, des conditions de la machine, du type de pneus, de l'état de la surface ou du sol, des applications ou de l'environnement d'utilisation. Les chariots peuvent être illustrés avec des options non standard. Les besoins spécifiques en termes de performance et les configurations disponibles localement doivent être négociés avec votre revendeur de chariots élévateurs Cat. Cat Lift Trucks suit une politique d'amélioration continue des produits. Pour cette raison, certains matériaux, certaines options et certaines spécifications peuvent être modifiés sans avis préalable.



DOWNLOAD
BROCHURE



WATCH
VIDEOS



DOWNLOAD
OUR APP

