

NOL10P



AFFINEZ VOS PERFORMANCES

SPÉCIFICATIONS

PRÉPARATEURS DE COMMANDE DE 2E NIVEAU 24V, 1.0 TONNE



DES OPTIONS PERFORMANTES AU 2E NIVEAU

AMÉLIOREZ L'EFFICACITÉ ET LA PRODUCTIVITÉ AVEC CE PRÉPARATEUR DE COMMANDES DE 2E NIVEAU ET SES OPTIONS. SÉLECTIONNEZ UNE PLATE-FORME ÉLÉVATRICE DE 1,2 OU 1,8 M, POUR UN ACCÈS JUSQU'À 2,8 OU 3,4 M RAPIDE ET FACILE.



NOL10P 1200mm levage plate-forme.



NOL10P 1800mm levage plate-forme.



Sur l'interface utilisateur innovante, le cariste pilote l'unité de commande de la main droite. Sa position réglable assure ainsi un confort anatomique idéal. Outre un contrôle précis des fonctions du chariot, cette interface assure un soutien ferme et confortable de la main droite, laissant la gauche actionner le volant Midi.



Doté de la plus faible hauteur de marche pied du marché, ce préparateur vous fait gagner du temps et réduit les efforts. L'accès rapide et simple, sans obstacle, est assorti d'un capteur de présence qui recouvre la totalité de la plate-forme, laquelle est protégée par un tapis matelassé antidérapant.



Les systèmes de barrière latérale LiftComfort et SecurGate sont fournis en standard sur une plate-forme de 1,8 m et, en option, de 1,2 m. Le support de prélèvement des commandes est levé à une hauteur ergonomique. Le fonctionnement du chariot est bloqué si les portes sont ouvertes à plus de 1,2 m de hauteur.



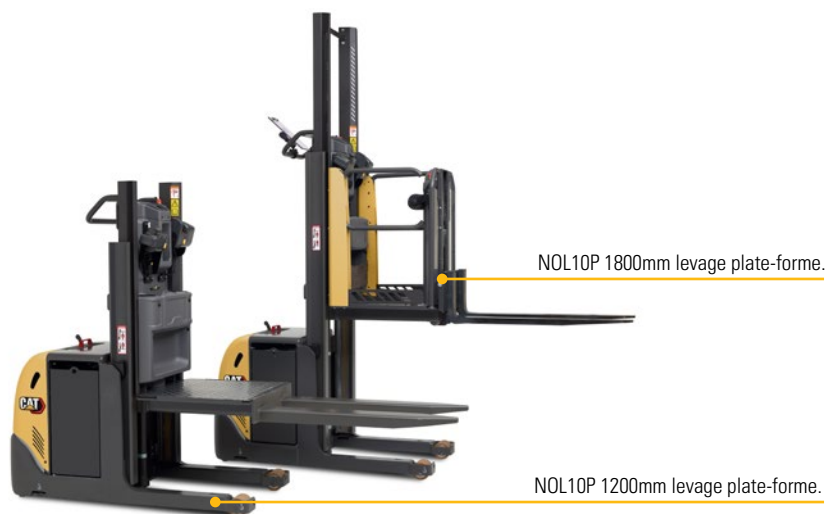
L'Écran couleur multifonctions du cariste affiche des informations claires concernant l'état du chariot ainsi que les alarmes ou avertissements pouvant survenir. Jusqu'à 99 codes PIN utilisateur sont disponibles et associés à trois niveaux de performance pré-réglés : mode POWER, ECO et EASY. Les caristes peuvent rapidement changer de mode de performance, à l'intérieur de la plage autorisée, pour s'adapter à diverses situations de manutention.

COÛTS D'EXPLOITATION OPTIMISÉS

- La toute dernière technologie de moteur à courant alternatif offre un couple, une efficacité et un contrôle supérieurs, avec un entretien minimal.
- Le démarrage par code PIN empêche toute utilisation non autorisée.
- L'Écran couleur multifonctions du cariste affiche des informations claires concernant l'état du chariot.
- Le mode ECO peut être sélectionné pour ralentir légèrement le fonctionnement tout en réduisant la consommation d'énergie de manière significative (environ 5 à 6%).
- L'accès facile au moteur, à la batterie et aux autres composants accélère les contrôles et l'entretien.

UNE PRODUCTIVITÉ SANS ÉGALE

- La plate-forme élévatrice - 1,2 ou 1,8 m maximum - offre un accès rapide et facile à des points de prélèvement situés jusqu'à 2,8 ou 3,4 m de hauteur, pour une efficacité optimisée.
- LiftComfort - de série sur les plates-formes de 1,8 m et en option sur celles de 1,2 m - ce système élève le support de préparation à une hauteur confortable pour récupérer rapidement les articles.
- Le cariste peut rapidement changer de mode de performance, à l'intérieur de la plage autorisée, pour s'adapter à diverses situations de manutention.
- L'indicateur de décharge de la batterie (BDI) permet de planifier la recharge avec une interruption minimale du travail.



SÉCURITÉ ET ERGONOMIE

- Le panneau de commande en deux parties est intégré au châssis pour une conception plus compacte du chariot et davantage d'espace pour le cariste.
- L'unité de commande située à droite, parfaitement anatomique, offre une prise et un maintien excellents ainsi qu'une position réglable, pour une utilisation confortable et précise, tandis que la main gauche reste sur le volant Midi.
- Un tapis matelassé, offrant une bonne adhérence, recouvre toute la plate-forme. Celle-ci est équipée d'une fonction de détection de présence. Elle permet une utilisation confortable du chariot dans toute position debout, avec un accès facile, sans obstacle, et évite toute désactivation de la fonction « pédale d'homme mort ».
- Un marchepied offrant la plus faible hauteur du marché (160 mm) réduit les efforts (économie de 6 204 m d'ascension par an en moyenne par rapport à la concurrence).
- Le coussin de confort, en option sur les chariots équipés du système LiftComfort, est réglable soit pour la position assise soit pour un simple appui pendant les déplacements.
- La taille et la forme de la cabine sont optimisées pour un espace confortable. L'opérateur peut facilement accéder aux commandes tout en s'appuyant contre le dossier.
- La réduction automatique de la vitesse permet de régler l'allure du déplacement en fonction de l'angle de braquage et de la hauteur de la plate-forme afin d'assurer stabilité et sécurité lors des virages et des levages à grande hauteur.
- Le système de barrière latérale SecurGate, en standard sur les plates-formes 1,8 m et en option sur celles de 1,2 m, réduit les risques de chute lorsque le chariot est utilisé en hauteur et bloque son fonctionnement si les barrières sont ouvertes alors que la cabine est à plus de 1,2 m de hauteur.
- Une alarme sonore (plate-forme 1,8 m uniquement) retentit et un message apparaît à l'écran si les portes sont ouvertes alors que la plate-forme se trouve au-dessus de sa position la plus basse.
- Grâce à de multiples compartiments de stockage, l'équipement est toujours à portée de main ce qui évite tout désordre dangereux et inefficace.
- Le mât poweRamic améliore la visibilité pour un fonctionnement sûr et précis.
- Une batterie sur rouleaux en acier garantit des changements rapides et sûrs.
- Un toit de protection au-dessus du poste de conduite renforce la sécurité et peut être utilisé pour y fixer des accessoires.

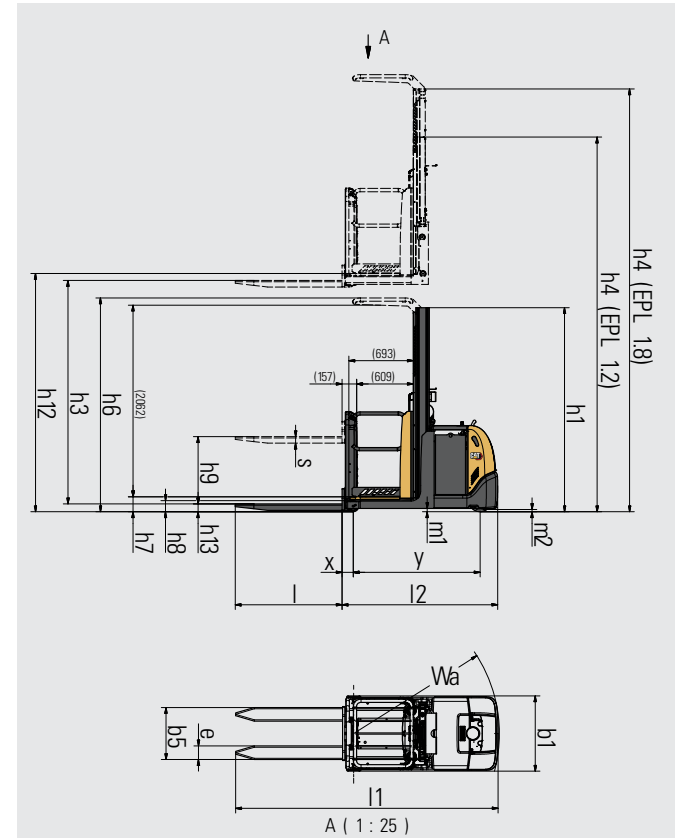
ÉQUIPEMENTS STANDARD ET OPTIONS

	NOL10P, LEVAGE PLATE-FORME 1200mm	NOL10P, LEVAGE PLATE-FORME 1800mm
GÉNÉRALITÉS		
Écran couleur multifonction	●	●
Démarrage par code PIN, 99 codes	●	●
Accès par clé	○	○
Commandes d'entraînement et de levage côté mât	●	●
Capteur de présence opérateur intégré au plancher	●	●
Contrôle de braquage	●	●
Barrières SecurGate	○	●
Feu à éclats	●	●
Batteries sur rouleaux en acier	●	●
ENVIRONNEMENT		
Conception pour entrepôts frigorifiques avec essieux protégés contre la rouille	●	●
Conception pour entrepôts frigorifiques, de 0 ° C à -30 ° C	○	○
COMMANDE D'ENTRAÎNEMENT ET DE LEVAGE		
LiftComfort	○	●
Touches supplémentaires pour dispositif LiftComfort (côté mât)	○	○
Option de conducteur accompagnant, touches de conduite, touches LiftComfort	○	○
SÉCURITÉ		
Toit protège conducteur	○	○
Verrouillage barrière, <1200 mm de hauteur de plate-forme	○	○
Alarme sonore d'ouverture de porte, levage plate-forme >415 mm	○	○
AUTRE		
Vitesse de conduite accrue, 12 km/h	○	○
Mini volant	○	○
Éclairage cabine, pour les rayonnages	○	○
Éclairage cabine, pour l'intérieur	○	○
Radio avec MP3	○	○
Convertisseur 24 - 12V, sortie 8A, 96W	○	○
Prise d'alimentation CC 12V/8A, prise de type allume-cigare	○	○
Support d'équipement, système RAM, taille C	○	○
Coussin cariste rabattable	○	○
Convertisseur 24 - 12V, sortie 8A, 96W	○	○
Ventilateur confort pour le cariste	○	○
Rangement supplémentaire dans la plate-forme	○	○

● Standard ○ Option

Caractéristiques		
1.1	Fabricant	
1.2	Désignation du modèle du fabricant	
1.3	Source d'alimentation : (batterie, diesel, gaz LP, essence)	
1.4	Type de cariste : accompagnant, debout, assis	
1.5	Capacité de la charge	Q (kg)
1.6	Centre de gravité	c (mm)
1.8	Essieu des roues porteuses jusqu'à la face de la fourche (fourches abaissées)	x (mm)
1.9	Empattement	y (mm)
Poids		
2.1b	Poids du chariot sans charge, avec poids maximum de la batterie	kg
2.2	Poids par essieu avec charge nominale, et poids batterie max. R. motrice / porteuses	kg
2.3	Poids par essieu à vide et poids batterie max. R. motrice / porteuses	kg
Roues, groupe motopropulseur		
3.1	Bandages:PT=Power Thane, Vul=Vulkollan, côté conducteur/charge	
3.2	Dimensions des pneus, côté arrière	(mm)
3.3	Dimensions des pneus, côté de la charge	(mm)
3.5	Nombre de roues, côté de la charge / de l'entraînement (x=entraînées)	
3.7	Largeur de chenille (centre des pneus), côté de la charge	b11 (mm)
Dimensions		
4.2a	Hauteur avec mât abaissé	h1 (mm)
4.4	Hauteur de levée (sans h9)	h3 (mm)
4.5	Hauteur, mât déployé	h4 (mm)
4.7	Hauteur jusqu'au sommet du protège-conducteur	h6 (mm)
4.8	Hauteur de siège/ plate-forme	h7 (mm)
4.10	Hauteur des longerons	h8 (mm)
4.11	Levage supplémentaire	h9 (mm)
4.14	Hauteur de plate-forme, soulevée	h12 (mm)
4.15	Hauteur des fourches, complètement abaissées	h13 (mm)
4.19	Longueur hors tout	l1 (mm)
4.20	Longueur jusqu'à la face des fourches	l2 (mm)
4.21	Largeur hors tout	b1 (mm)
4.22	Dimensions de la fourche (épaisseur, largeur, longueur)	s/e/l (mm)
4.25	Largeur extérieure au-dessus de la fourche (minimale/maximale)	
4.32	Garde au sol au centre de l'empattement, (fourche abaissée)	m2 (mm)
4.33a	Largeur d'allée (Ast) avec palettes de 1000 x 1200 mm, charge croisée, plate-forme relevée/abaissée	Ast (mm)
4.34a	Largeur d'allée (Ast) avec palettes de 800 x 1200 mm, charge longitudinale, plate-forme relevée/abaissée	Ast (mm)
4.35	Rayon de braquage	Wa (mm)
4.41	Largeur d'allée de transfert (palette longitudinale de 1000 x 1200 mm & dégagement de 200 mm)	Au (mm)
Performances		
5.1	Vitesse de translation, avec/sans charge	km/h
5.2	Vitesse de levage, avec/sans charge	m/s
5.3	Vitesse d'abaissement, avec/sans charge	m/s
5.8	Pente franchissable maximale, avec/sans charge	%
5.9	Temps d'accélération (10 mètres), avec/sans charge	s
5.10	Frein de service	
Moteurs électriques		
6.1	Capacité du moteur d'entraînement (60 min., application légère)	kW
6.2	Puissance de sortie du moteur de levage avec un facteur d'application de 15%	kW
6.3	Batterie conforme à la norme DIN 43 531/35/36 A/B/C/no	
6.4	Tension/capacité de la batterie avec décharge de 5 heures	V/Ah
6.5	Poids de la batterie	kg
6.6	Consommation d'énergie conformément au cycle VDI	kWh/h
Divers		
8.1	Type de commande d'entraînement	
10.7	Niveau de bruit à hauteur d'oreille de l'opérateur conformément aux normes EN 12 053:2001 et EN ISO 4871 au travail LpAZ	dB(A)

Cat Lift Trucks	Cat Lift Trucks
NOL10P sans LiftComfort	NOL10P avec LiftComfort
Batterie	Batterie
Debout	Debout
1000'	1000'
600	600
100	120
1371	1371
2500	2650
470/2030	480/2170
990/510	990/660
Vul/Vul	Vul/Vul
250 x 105	250 x 105
120 x 115	120 x 115
2/1x	2/1x
674	674
1710	2276
1040	1640
2670	3790
2300	2300
160-1200	160-1800
115	115
723	723
1200	1800
90	90
2805	2825
1655	1675
810	810
70/147/1150	70/147/1150
450-700	450-700
35	35
Plate-forme ou largeur de chargement + espace libre de 90 mm / de chaque côté	Plate-forme ou largeur de chargement + espace libre de 90 mm / de chaque côté
3131	3150
1570	1570
Plate-forme ou largeur de chargement + espace libre de 90 mm / de chaque côté	Plate-forme ou largeur de chargement + espace libre de 90 mm / de chaque côté
9/9	9/9
0.12/0.20	0.11/0.19
0.25/0.23	0.24/0.22
10.2	10.2
5,6/4,9	5,5/4,8
Régénératif et électrique	Régénératif et électrique
2.7	2.7
2.2 (5%)	2.2 (5%)
BS	BS
24/486-600	24/486-600
450-500	450-500
n/a	n/a
Traction CA	Traction CA
57	57



$Ast = Wa + R + a$
 $Ast = \text{Largeur d'allée}$
 $Wa = \text{rayon de braquage}$
 $a = \text{Distance de sécurité} = 2 \times 100 \text{ mm}$
 $R = \sqrt{(l6 + x)^2 + (b12 / 2)^2}$

1) Avec l'option de fourches réglables, la capacité de charge est au maximum de 900 kg à 600 mm de Centre de Gravité

NOL10P, plate-forme élévatrice 1200 mm						Sans LiftComfort, fourches fixes	Avec LiftComfort, (Course LiftComfort 720 mm)	
Type de mât	h12 mm	h1 mm	h4 mm		c mm		Fourches fixes	Fourches réglables
	Hauteur de plancher de la plate-forme	Hauteur mât abaissé	Hauteur mât déployé	Hauteur fourches	Distance au centre de charge	Q kg	Q kg	Q kg
Simplex	1200	1630 (montants de mât)	2670	H12-70 = 1130 sans LiftComfort	400-600	1000	-	-
				H12-70+720 = 1850 avec LiftComfort	400-600	-	1000	n/a
					400-500	-	1000	1000
					600	-	1000	900

NOL10P, plate-forme élévatrice 1800 mm						Avec LiftComfort, (Course LiftComfort 720 mm)	
Type de mât	h12 mm	h1 mm	h4 mm		c mm	Fourches fixes	Fourches réglables
	Hauteur de plancher de la plate-forme	Hauteur mât abaissé	Hauteur mât déployé	Hauteur fourches	Distance au centre de charge	Q kg	Q kg
Simplex	1800	2276	3790 (montants de mât)	H12-70+720= 2450	400-600	1000	n/a
					400-500	1000	1000
					600	1000	900

Performances et capacités du mât

- h1 Hauteur mât abaissé
- h4 Hauteur mât déployé
- h12 Hauteur de levée
- Q Capacité de levage, charge nominale
- c Centre de charge (distance)

Réduction de la charge par répartition uniforme le long des fourches







Quel que soit l'équipement de manutention dont vous avez besoin, notre réseau mondial de concessionnaires Cat est équipé pour vous fournir la solution. Nos investissements constants dans la sélection, le développement et le support de notre réseau de concessionnaires vous assure de recevoir non seulement le meilleur équipement, mais également le meilleur service, les meilleurs conseils et la meilleure assistance.



info@catliftruck.com | www.catliftruck.com

WFSC2298(12/22) © 2022 MLE B.V. (n° d'enregistrement 33274459). Tous les droits sont réservés. CAT, CATERPILLAR, LETS DO THE WORK, leurs logos respectifs, «Caterpillar Corporate Yellow», «Power Edge» et Cat «Modern Hex» ainsi que les filiales et identités de produit mentionnés dans ce document sont des marques commerciales de Caterpillar qui ne peuvent pas être utilisés sans autorisation.

REMARQUE : Les performances et spécifications peuvent varier en fonction des tolérances de fabrication standard, des conditions de la machine, du type de pneus, de l'état de la surface ou du sol, des applications ou de l'environnement d'utilisation. Les chariots peuvent être illustrés avec des options non standard. Les besoins spécifiques en termes de performance et les configurations disponibles localement doivent être négociés avec votre revendeur de chariots élévateurs Cat. Cat Lift Trucks suit une politique d'amélioration continue des produits. Pour cette raison, certains matériaux, certaines options et certaines spécifications peuvent être modifiés sans avis préalable.



**DOWNLOAD
BROCHURE**



**WATCH
VIDEOS**



**DOWNLOAD
OUR APP**

CAT®