

EQ Line

LITHION
BATTERY TECHNOLOGY



CARACTÉRISTIQUES DE EQ LINE
PRÉPARATEUR DE COMMANDES DE
GRANDE HAUTEUR
24 V, 150 KG

MN0015Q1

PLUS QU'UN PRÉPARATEUR DE COMMANDES

**UN MOYEN PLUS SÛR DE GRIMPER
ET PLUS RAPIDE DE SAISIR**

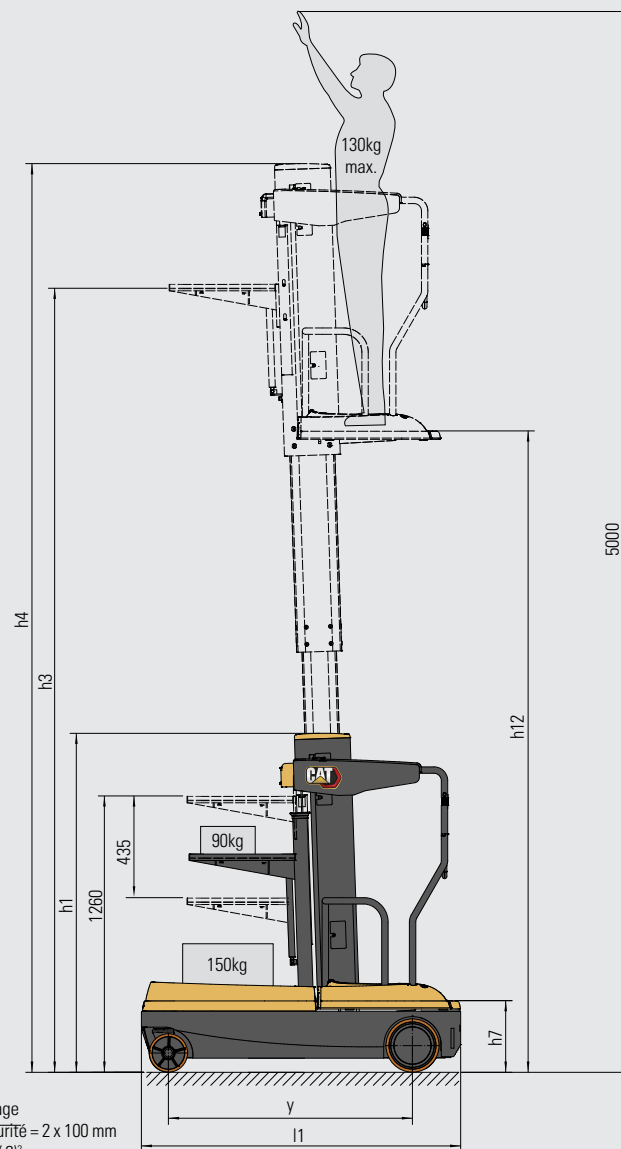
Après avoir essayé notre mini-préparateur de commandes, vous vous demanderez comment vous avez pu vous en passer. Il ne s'agit pas seulement d'un préparateur de commandes : il sert aussi d'échelle, mais de manière beaucoup plus sûre et efficace. Très compact et maniable, il est parfait pour les tâches de préparation des commandes légères et moyennes dans les entrepôts, les boutiques et autres commerces.

CAT[®]

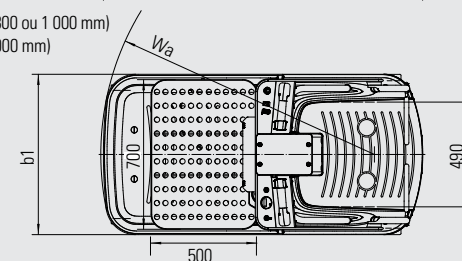
Caractéristiques			
1.1	Fabricant		
1.2	Désignation du modèle du fabricant		
1.3	Source d'alimentation		
1.4	Type d'opérateur		
1.5	Capacité de charge	Q	(kg)
1.9	Empattement	y	(mm)
Poids			
2.1b	Poids du chariot à vide, avec poids maximal de la batterie		kg
2.3	Charges par essieu à vide et poids max de la batterie, côté entraînement/charge		kg
Roues, groupe motopropulseur			
3.1	Type de roues : PT = Power Thane, Vul = Vulkollan, P = Polyuréthane, N = Nylon, R = Caoutchouc côté entraînement/charge		P
3.2	Dimensions des pneus, côté entraînement		(mm)
3.3	Dimensions des pneus, côté charge		(mm)
3.5	Nombre de roues, côté charge/entraînement (x=motrices)		2 / 2x
3.6	Largeur de chenille (centre des pneus), côté entraînement	b10	(mm)
3.7	Largeur de chenille (centre des pneus), côté charge	b11	(mm)
Dimensions			
4.2a	Hauteur, mât abaissé	h1	(mm)
4.3	Levée libre	h2	(mm)
4.4	Hauteur de levage	h3	(mm)
4.5	Hauteur, mât déployé	h4	(mm)
4.8	Hauteur de siège/plateforme	h7	(mm)
4.9	Hauteur du bras timon / de la console de direction (min./max.)	h14	(mm)
4.11	Levage supplémentaire	h9	(mm)
4.14	Hauteur de plateforme, soulevée	h12	(mm)
4.19	Longueur hors tout	l1	(mm)
4.21	Largeur hors tout	b1/b2	(mm)
4.32	Garde au sol au centre de l'empattement, (fourches abaissées)	m2	(mm)
4.35	Rayon de braquage	Wa	(mm)
Performances			
5.1	Vitesse de translation, en charge/à vide		km/h
5.2	Vitesse de levage, en charge/à vide		m/s
5.3	Vitesse d'abaissement, en charge/à vide		m/s
5.8	Pente franchissable maximale, en charge/à vide		%
5.10	Frein de manœuvre		
Moteurs électriques			
6.1	Capacité du moteur d'entraînement (60 min, application légère)		kW
6.2	Puissance de sortie du moteur de levage avec un facteur d'application de 15%		kW
6.4	Tension/capacité de la batterie avec décharge de 5 heures		V / Ah
6.5	Poids de la batterie		kg
Divers			
8.1	Type de transmission		
10.7	Niveau sonore, valeur moyenne perçue aux oreilles du cariste selon les normes EN 12 053:2001 et EN ISO 4871 au travail LpAZ		dB(A)

Cat Lift Trucks
MN0015Q1
Batterie
Debout
90 + 150 + 130 ⁴⁾
1145
775
455 / 320
P
250 x 60
180x50
2 / 2x
690
600
1590
270
3620
4225
335
1120
1440
3000
1500
750
66
1300
6.5
0.16 / 0.18
0.15 / 0.15
5 / 8
Electromagnetic
0.68
2.2
24 / 100
30
AC Traction
70

4) Loadweight on tray + loadweight on chassis + drivers max. weight



Wa = Rayon de braquage
a = Distance de sécurité = 2 x 100 mm
R = $\sqrt{(l6 + x)^2 + (b12 / 2)^2}$
l6 = Longueur de palette (800 ou 1 000 mm)
b12 = Largeur de palette (1 000 mm)



EQLine

LA QUALITÉ CAT LIFT TRUCKS, MÊME POUR LES PLUS PETITS TÂCHES

Nos chariots d'entrepôt EQ line ont tout ce dont avez besoin pour une manutention d'entrée de gamme fiable. Cela implique une construction robuste, un entretien simple, des caractéristiques d'efficacité énergétique, des performances solides, une conception conviviale et la sécurité. Une gamme de produits pour les applications légères. Si c'est ce qu'il vous faut pour réaliser votre travail, la EQ line constitue le choix parfait.

Grâce à la stabilité du mât et du châssis de notre chariot, vous pouvez lever la plate-forme en toute sécurité jusqu'à 3 mètres. De là, vous pouvez atteindre des objets à une hauteur de 5 mètres. Le plateau de chargement peut accueillir 90 kg de marchandises, tandis que le plateau du châssis peut en transporter 150 kg.

Ce préparateur de commandes polyvalent fonctionne aux 1er, 2e et 3e niveaux de rayonnage. Vous pouvez également l'utiliser pour des tâches d'inspection et d'entretien en hauteur. Changer une ampoule ou réparer une fixation au plafond, par exemple. Il peut même, en option, transporter des charges supplémentaires en tractant des remorques.

En plus d'une grande stabilité, il offre une multitude d'aides automatiques pour prévenir les chutes. Il ne fonctionne que si les mains et les pieds de l'utilisateur sont bien en place et que les barrières de sécurité sont fermées. La vitesse de déplacement est automatiquement limitée en fonction de la hauteur.

Des commandes faciles et précises et un très faible rayon de braquage permettent de manœuvrer rapidement dans les espaces restreints. En outre, la technologie des batteries Li-ion et les faibles besoins d'entretien lui permettent d'être constamment disponible pour l'action.



EXCELLENT PRIX DE REVIENT

- Sa construction robuste et de haute qualité garantit un fonctionnement fiable pendant une longue durée de vie, avec des besoins minimes en matière d'entretien et de réparation.
- Le moteur d'entraînement à courant alternatif promet une longue durée de vie avec de faibles besoins d'entretien, grâce à l'élimination des balais et des commutateurs.
- Le freinage régénératif augmente l'autonomie de la batterie en recyclant l'énergie et prolonge la durée de vie des composants des freins.
- Les batteries Li-ion offrent une durée de vie, une efficacité et une autonomie maximales, sans qu'il soit nécessaire de faire l'appoint en eau ou de procéder à d'autres opérations d'entretien.
- Les diagnostics et dépannages ne nécessitent qu'un ordinateur portable, un logiciel et un câble (et non un appareil portatif coûteux) pour réduire les temps d'arrêt et maintenir des performances efficaces.
- Le commutateur à clé permet d'éviter toute utilisation non autorisée.

PRODUCTIVITÉ INÉGALÉE

- Sa conception compacte et stable permet des performances rapides et sûres, ainsi qu'une grande maniabilité.
- Le faible encombrement (750 mm de large) associé à une conduite aisée permet de prendre des virages serrés et de se déplacer facilement dans les allées étroites.
- La faible hauteur du mât replié facilite le passage des portes.
- La capacité de levage élevée permet de soulever la plate-forme jusqu'à 3 mètres, offrant au cariste la possibilité d'atteindre des hauteurs allant jusqu'à 5 mètres.
- La batterie Li-ion haute capacité de 24 V/100 Ah offre de puissantes performances et une longue autonomie entre les recharges.
- La technologie Li-ion permet un fonctionnement continu, sans changement de batterie, car elle permet une recharge par opportunité rapide lors de vos courtes pauses.
- Le chargeur intégré permet un branchement simple sur n'importe quelle prise électrique appropriée, où que vous soyez.
- Le témoin de l'état de charge de la batterie (BDI) et le compteur d'heures permettent d'optimiser le moment de la recharge ou du remplacement de la batterie.
- L'option de dispositif de remorquage ajoute une touche de polyvalence supplémentaire, permettant au chariot de transporter des charges plus importantes sur des remorques.

SÉCURITÉ ET ERGONOMIE

- La faible hauteur de marche facilite l'entrée et la sortie de la plateforme.
- Il est possible de régler la position du plateau de chargement pour plus de confort. Celui-ci possède une structure en maille ajourée pour une bonne visibilité vers le bas et donc une sécurité renforcée.
- La structure solide du mât et la stabilité du châssis permettent une manipulation des charges en toute sécurité à des hauteurs de levage maximales.
- Les barrières de sécurité empêchent le cariste de tomber du chariot.
- Le verrouillage automatique des portes empêche le levage et le déplacement si les portes sont ouvertes.
- Les capteurs de mains permettent de s'assurer que le cariste a les deux mains en place sur les poignées de commande avant d'autoriser le levage ou le déplacement.
- Le capteur de présence du cariste permet le levage/l'abaissement et le déplacement uniquement si les deux pieds sont correctement positionnés sur la plateforme.
- Le point d'ancrage du harnais de sécurité peut être utilisé pour renforcer la confiance du cariste.
- La réduction automatique de la vitesse de déplacement, en fonction de la hauteur, fixe des limites de sécurité pour garantir la stabilité.
- L'interrupteur de vitesse tortue/lente permet de réaliser des manœuvres à des vitesses très lentes, en toute sécurité et précises dans les espaces étroits.
- Les commandes du bout des doigts sont simples à utiliser et permettent un réglage précis et souple de l'accélération, du levage/abaissement et de la manœuvrabilité.
- Le bouton d'arrêt d'urgence et l'avertisseur sonore sont facilement accessibles depuis la poignée de commande.
- Les feux de sécurité orange augmentent la visibilité des chariots.
- L'option de lumière bleue au sol avertit les piétons et les autres caristes de la présence du préparateur de commandes.
- L'option feux de travail améliore la visibilité dans les zones sombres.
- La chimie des batteries Li-ion élimine tout risque de fuite dangereuse de gaz ou d'acide.

EQ LINE BATTERIES LI-ION

Nos chariots d'entrepôt de la gamme EQ line sont équipés d'une batterie au lithium-ion (Li-ion).

L'un des grands intérêts de la technologie Li-ion est qu'elle permet la recharge par opportunité. Au lieu de remplacer les batteries entre les périodes de travail, il suffit de se brancher sur un chargeur rapide pendant les courtes pauses. Votre entreprise bénéficiera également des autres avantages en matière d'efficacité, d'environnement et de sécurité décrits ici.



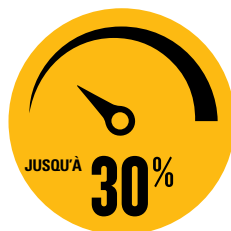
DURÉE DE VIE PLUS LONGUE

– 3 à 4 fois celle d'une batterie plomb-acide, ce qui réduit le coût global de la batterie



RECHARGE PLUS RAPIDE

– permet une charge complète en seulement 1 heure grâce à des chargeurs plus rapides



PLUS GRANDE EFFICACITÉ

– pertes d'énergie pendant la recharge et la décharge jusqu'à 30 % inférieures, ce qui réduit la consommation d'électricité



PAS DE CHANGEMENT DE BATTERIES

– recharge par opportunité rapide,, 15 minutes pour plusieurs heures d'autonomie supplémentaire, ce qui facilite le fonctionnement avec une seule batterie et minimise la nécessité d'acheter, de stocker et d'entretenir des pièces de rechange



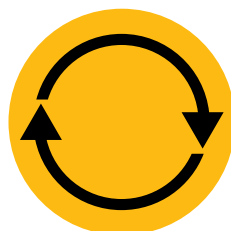
PLUS GRANDE AUTONOMIE

– grâce à un rendement accru des batteries et à la possibilité de procéder à des recharges par opportunité à tout moment, sans endommager la batterie ni raccourcir sa durée de vie.



PAS D'ENTRETIEN QUOTIDIEN

– la batterie reste à bord du chariot pour être rechargée et il n'est pas nécessaire de faire l'appoint en eau ni de procéder au contrôle des électrolytes



PERFORMANCES ÉLEVÉES ET CONSTANTES

- avec une courbe de tension plus constante, ce qui maintient les performances du chariot même lorsque la charge de la batterie devient faible



PROTECTION INTÉGRÉE

– le système intelligent de gestion des batteries (BMS) empêche automatiquement les décharges, charges, tensions et températures excessives, tout en éliminant pratiquement la mauvaise utilisation

info@catliftruck.com | www.catliftruck.com

WFSC2449(02/24) © 2024 MLE B.V. (n° d'enregistrement 33274459). Tous les droits sont réservés. CAT, CATERPILLAR, LETS DO THE WORK, leurs logos respectifs, «Caterpillar Corporate Yellow», «Power Edge» et Cat «Modern Hex» ainsi que les filiales et identités de produit mentionnés dans ce document sont des marques commerciales de Caterpillar qui ne peuvent pas être utilisés sans autorisation.

REMARQUE : Les performances et spécifications peuvent varier en fonction des tolérances de fabrication standard, des conditions de la machine, du type de pneus, de l'état de la surface ou du sol, des applications ou de l'environnement d'utilisation. Les chariots peuvent être illustrés avec des options non standard. Les besoins spécifiques en termes de performance et les configurations disponibles localement doivent être négociés avec votre revendeur de chariots élévateurs Cat. Cat Lift Trucks suit une politique d'amélioration continue des produits. Pour cette raison, certains matériaux, certaines options et certaines spécifications peuvent être modifiés sans avis préalable.



WATCH
VIDEOS



DOWNLOAD
OUR APP

