



EP40N  
EP45N  
EP50CN  
EP50N  
EP50NH  
EP55NH

# HAUT RENDEMENT

**SPÉCIFICATIONS**

**CHARIOTS ÉLEVATEURS ÉLECTRIQUES 80V, 4.0 - 5.5 TONNES**



# BOOSTEZ VOS CARISTES ET VOTRE ACTIVITÉ

AUSSI PUISSANTS ET EFFICACES QUE LES CHARIOTS ÉLÉVATEURS À MOTEUR THERMIQUE, MAIS SANS ÉMISSIONS, CES MODÈLES EXPLOITENT TOUS LES AVANTAGES DES MOTEURS ÉLECTRIQUES. SILENCE, CONFORT, SÉCURITÉ ACCRUE, RAPIDITÉ ET AGILITÉ SUPÉRIEURES S'ALLIENT AUX COÛTS DE FONCTIONNEMENT RÉDUITS.



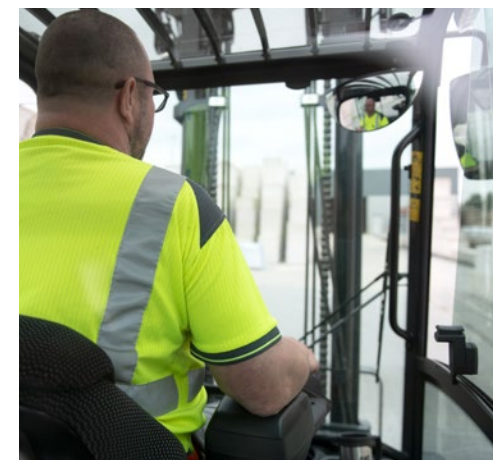
Ces chariots respectueux de l'environnement ne génèrent aucune pollution en fonctionnement, ont un rendement énergétique supérieur et sont nettement plus silencieux que leurs homologues. Conçus pour des applications intérieures et extérieures exigeantes, ils offrent une puissance et une durabilité sans compromis pour un faible coût total de possession (TCO).



Grâce à leur exceptionnelle agilité, les conducteurs ont l'impression de conduire un chariot de plus petite taille. Les aides à la conduite intelligente incluent la transmission intégrale *OmniTurn*, le *RDS (Responsive Drive System)* et le système de réduction automatique de la vitesse en courbe. La fonction *PowerBurst* confère un supplément d'accélération ou de couple en montée lorsque cela est nécessaire, tandis que le verrouillage de différentiel électrique est un allié utile sur terrain glissant.



La manutention de matériaux est plus fluide, plus rapide, plus sûre et plus précise grâce à la fonction *SmoothFlow* et à d'autres technologies hydrauliques qui optimisent les mouvements du mât et des fourches en fonction du poids des charges et des hauteurs de levage. Légers mais très réactifs, les leviers du bout des doigts ou les joysticks permettent un contrôle sans effort.



Dans son poste de travail spacieux, silencieux et sans vibration, le cariste profite d'une vue panoramique dégagée. Les équipements standard sont généreux et les cabines en option sont disponibles avec des éléments de confort supplémentaires, tels que la climatisation.

## COÛTS D'EXPLOITATION OPTIMISÉS

- Meilleur rendement énergétique de sa catégorie avec augmentation des heures de travail (temps de fonctionnement) par charge de batterie.
- Mode ECO disponible pour réduire les frais d'électricité.
- La batterie Li-ion en option accroît davantage encore le rendement et la disponibilité de la machine, tout en minimisant ses besoins d'entretien et en prolongeant considérablement sa durée de vie, ce qui réduit le coût total de possession à long terme.
- Accès aisé au compartiment batterie pour accélérer toute intervention sur le chariot avec remplacement de batterie latéral.
- Trappe d'inspection de batterie en option pour des contrôles et des appoints d'eau rapides des batteries au plomb.
- Affichage multifonction favorisant une utilisation et une maintenance correctes du chariot.
- Des outils de dépannage et de diagnostic rapide réduisent les immobilisations et préservent les performances de travail.
- Construction robuste minimisant les réparations et les remplacements et contribuant à préserver la haute valeur résiduelle du chariot.

## PRODUCTIVITÉ ACCRUE

- Fourniture automatique de couple supplémentaire via la fonction *PowerBurst* pour maintenir la vitesse de rampe ou intensifier l'accélération, même avec de lourdes charges.
- Le système *RDS (Responsive Drive System)* adapte rapidement les performances en fonction de la vitesse d'utilisation de la pédale et des commandes hydrauliques, et garantit des déplacements, arrêts et démarrages en douceur.
- La direction intégrale *OmniTurn* assure une meilleure adhérence, des braquages plus homogènes et une agilité de manœuvre inégalée, tandis que l'essieu arrière pivotant sur plus de 100° permet de braquer instantanément sans mouvement de recul initial.
- Le verrouillage du différentiel électrique optimise l'adhérence sur les surfaces glissantes en bloquant les roues avant pour augmenter la traction (activation automatique à des angles de braquage faibles ou manuelle via une fonction à pédale en option).
- La direction adaptative fait varier la force et le rapport de direction pour optimiser le confort, le contrôle et la stabilité.
- Le système de réduction automatique de la vitesse en courbe renforce la sécurité dans les virages en ajustant la vitesse du chariot en douceur et en minimisant les forces latérales.

- Le système hydraulique *SmoothFlow* s'adapte automatiquement au poids de la charge, pour commander rapidement, précisément et de manière homogène toutes les actions du mât et de la fourche, individuellement ou simultanément.
- L'ajustement automatique de la commande hydraulique permet des mouvements de châssis et de mât stables à des hauteurs de levage supérieures à 2,5 mètres\*. (\*La hauteur d'activation dépend du mât choisi.)
- Grâce au contrôle passif du balancement, les forces d'inclinaison du mât sont absorbées par le châssis lors des levages à des hauteurs supérieures. (Essentiellement appliqué à des hauteurs supérieures à 3,0 mètres.)
- Le point d'accès Quick-connect simplifie la charge des batteries Li-on tandis que la ventilation des batteries au plomb est automatique.
- L'option Li-ion accroît les performances et accélère les charges pour un fonctionnement continu sans remplacement de batteries.
- Les modes ECO et PRO prédéfinis peuvent être sélectionnés pour différents caristes et différentes tâches, tandis que des paramètres personnalisés (y compris de levage et d'abaissement) peuvent être appliqués par les techniciens de maintenance.

## SÉCURITÉ ET ERGONOMIE

- Les pompes hydrauliques *SilentRun+* d'avant-garde, les unités d'entraînement silencieuses et autres technologies à faible bruit assurent confort et absence de stress au cariste, sensibilisent davantage à l'activité environnante et évitent de déranger le voisinage et les collègues de travail.
- Le poste de conduite fixé sur des caoutchoucs minimise les vibrations.
- Le spacieux poste de conduite comprend un siège ajustable confortable, un grand plancher dégagé avec un maximum d'espace pour les pieds, ainsi que des entrées/sorties faciles et souples grâce à la longue poignée et au marchepied antidérapant.
- L'écran couleur facile à lire maintient les caristes informés.
- La structure sans obstacle offre une vue panoramique dégagée des alentours du chariot et des dimensions extérieures sans devoir se pencher, que la cabine soit ouverte ou fermée.
- Les matières sombres du poste de conduite minimisent le réfléchissement à l'intérieur des vitres pour une vision plus nette.
- Les espaces de rangement pratiques incluent des poches adéquates pour outils, appareils mobiles, bouteilles, distributeurs d'adhésif et stylos.
- Les habillages cabine en option incluent un toit transparent en acrylique, des portes en acier, un pare-brise, des vitres arrière et latérales ainsi que des essuies-glaces/laves-glaces avant/arrière.
- La climatisation en option oriente essentiellement la ventilation vers les pieds et le pare-brise et comprend des buses latérales et avant ajustables supplémentaires, pour un confort agréable par temps chaud, sans courant froid dans le cou. (Disponible uniquement avec l'habillage cabine.)
- Le chauffage en option maintient le cariste au chaud et désembue les vitres par temps froid. (Disponible uniquement avec l'habillage cabine.)
- Les vitres en option offrent une vision panoramique, une source d'aération, une sortie de secours par l'arrière et un accès pratique (pour atteindre une chaîne ouvrant une porte d'entrepôt, par exemple). (Disponible uniquement avec l'habillage cabine.)
- Les équipements intérieurs de l'habillage cabine (en option) incluent un revêtement de toit, une radio, des haut-parleurs et une lampe de lecture.
- Le volant de direction ergonomique monté sur une colonne ajustable possède un bouton de direction qui revient automatiquement à la position la plus confortable après chaque manipulation.
- L'option *Palm Steering* assure une meilleure vue vers l'avant, une position de conduite relaxante et un fonctionnement avec un minimum d'effort, ce qui est idéal lorsque le cariste reste assis pendant de longues périodes.
- Sur l'accoudoir confortable et réglable, les commandes hydrauliques du bout des doigts, optimisées par un ressort, garantissent un positionnement ergonomique des mains, un soutien anatomique parfait et la liberté de mouvement.
- Le double joystick en option sépare des fonctions telles que l'ouverture de la pince pour éviter des mouvements accidentels et s'avère particulièrement utile si les leviers à effleurement sont trop petits pour être manipulés avec des gants (ou des grandes mains).
- La conception de la pédale, sa position et ses angles réduisent la fatigue pour les caristes quelle que soit leur taille ou leur pointure.
- Les dispositifs lumineux de sécurité (en option) incluent des faisceaux lumineux rouges, une limite d'exclusion éclairée autour du chariot et des spots rouges ou bleus (à l'avant ou à l'arrière) pour prévenir les piétons que le chariot approche.
- Les feux de travail incluent des projecteurs montés sur le mât en standard, ainsi que des feux combinés avant et arrière et des gyrophares sur le haut du toit, en option.
- Les dispositifs de sécurité incluent le maintien du capot, le frein de stationnement automatique et des freins à disque à bain d'huile pour une confiance et un contrôle accrus.

# ÉQUIPEMENTS STANDARD ET OPTIONS

GÉNÉRALITÉS	4 ROUES 80 V					
	EP40N	EP45N	EP50CN	EP50N	EP50NH	EP55NH
Châssis à 4 roues, 80 volts, double traction avant	●	●	●	●	●	●
Préréglage en mode économie ou haute performance (ECO / PRO)	○	○	○	○	○	○
Commande à effleurement des 3 fonctions hydrauliques montée sur un accoudoir ergonomique	●	●	●	●	●	●
Fonctions de contrôle de la vitesse hydraulique variable	●	●	●	●	●	●
Porte latérale du compartiment des batteries	●	●	●	●	●	●
Affichage en couleur interactif et multifonctionnel	●	●	●	●	●	●
Contrôle de courbe intelligent	●	●	●	●	●	●
Colonne de direction inclinable	●	●	●	●	●	●
Configuration et diagnostics via TruckTool	●	●	●	●	●	●
Presence Detection System (PDS) désactive toutes les fonctions et arrête le chariot, en appliquant automatiquement le frein de stationnement si le cariste n'est pas assis sur son siège	●	●	●	●	●	●
Siège MSG65 Grammer en vinyle à suspension intégrale	●	●	●	●	●	●
Plaques nominatives CE - marquages linguistiques	●	●	●	●	●	●
Manuel d'utilisation et d'entretien	●	●	●	●	●	●
Connecteurs de batterie DIN sur le châssis	●	●	●	●	●	●
Bouton d'avertisseur de marche arrière	●	●	●	●	●	●
Détecteur de porte de batterie	●	●	●	●	●	●
Accoudoir avec commandes à effleurement	●	●	●	●	●	●
Leviers de commande manuels	○	○	○	○	○	○
Double joystick	○	○	○	○	○	○
Palm Steering	○	○	○	○	○	○
Climatisation	○	○	○	○	○	○
Chauffage	○	○	○	○	○	○
<b>SOURCE D'ALIMENTATION</b>						
Batterie Li-ion intégrée*	○	○	○	○	○	○
Batterie plomb-acide	○	○	○	○	○	○
<b>CHÂSSIS</b>						
Châssis d'échange latéral de batterie	○	○	○	○	○	○
Plateau à roulettes pour batterie	●	●	●	●	●	●
Bac batterie	○	○	○	○	○	○
Outil d'échange latéral de batterie	○	○	○	○	○	○
Trappe d'inspection de batterie	○	○	○	○	○	○
Charge facilitée	○	○	○	○	○	○
Support de batterie en T	○	○	○	○	○	○
<b>ÉCLAIRAGE</b>						
Phares à LED	●	●	●	●	●	●
Lignes latérales rouges	○	○	○	○	○	○
Flash ambre	○	○	○	○	○	○
Flash ambre monté en bas	○	○	○	○	○	○
Feu arrière « bleu »	○	○	○	○	○	○
Feu arrière « bleu » monté bas	○	○	○	○	○	○
<b>SYSTÈME ÉLECTRIQUE</b>						
Alarme de recul intelligente	○	○	○	○	○	○
Débit de courant	○	○	○	○	○	○
Connecteur 12V	○	○	○	○	○	○
Pédale de présence de l'opérateur	○	○	○	○	○	○
Verrouillage de différentiel électronique	○	○	○	○	○	○
Système à double pédale	○	○	○	○	○	○
Sélecteur de sens de marche sur accoudoir ergonomique (marche avant-marche arrière) (uniquement avec les commandes à effleurement)	●	●	●	●	●	●
Levier de direction dans la colonne de direction (avant-point mort-arrière)	○	○	○	○	○	○
Kit de feux de route	○	○	○	○	○	○
Accès par code PIN avec interrupteur de démarrage	○	○	○	○	○	○
Commandes de levage automatisées	●	●	●	●	●	●
Centrage automatique de l'inclinaison via le bouton F2 avec FC TILT/C	○	○	○	○	○	○
Indicateur du poids de charge	○	○	○	○	○	○



\* La batterie Li-ion en option est disponible dans certaines régions uniquement.

# ÉQUIPEMENTS STANDARD ET OPTIONS (SUITE)

	4 ROUES 80 V					
	EP40N	EP45N	EP50CN	EP50N	EP50NH	EP55NH
<b>CABINE OPÉRATEUR</b>						
Siège Grammer MSG65	●	●	●	●	●	●
Grammer MSG65 avec chauffage	○	○	○	○	○	○
Grammer MSG65 avec rembourrage en tissu	○	○	○	○	○	○
Grammer MSG65 avec rembourrage en tissu et chauffage	○	○	○	○	○	○
Grammer MSG75	○	○	○	○	○	○
Grammer MSG75 avec chauffage	○	○	○	○	○	○
Grammer MSG75 avec rembourrage en tissu	○	○	○	○	○	○
Grammer MSG75 avec rembourrage en tissu et chauffage	○	○	○	○	○	○
Extension du dossier	●	●	●	●	●	●
<b>ACCESSOIRES</b>						
Rétroviseur	○	○	○	○	○	○
Rétroviseur extérieur	○	○	○	○	○	○
Rétroviseur anti-angle mort	○	○	○	○	○	○
Rétroviseur grand angle	○	○	○	○	○	○
Porte-papier A4	○	○	○	○	○	○
Caméra	○	○	○	○	○	○
Pince pour accessoires	○	○	○	○	○	○
Extincteur	○	○	○	○	○	○
<b>CABINE</b>						
OHG par défaut	●	●	●	●	●	●
OHG basse	○	○	○	○	○	○
OHG d'inspection de batterie	○	○	○	○	○	○
Pare-brise et toit avec essuie-glace/lave-glace	○	○	○	○	○	○
Pare-brise bas et toit avec essuie-glace/lave-glace	○	○	○	○	○	○
Pare-brise et toit avec essuie-glace/lave-glace et inspection de batterie	○	○	○	○	○	○
Châssis spécial pour l'industrie de la boisson, Compartiment cariste surélevé (300 mm)	○	○	○	○	○	○
Portes de sécurité	○	○	○	○	○	○
Cabine Deluxe	○	○	○	○	○	○
<b>EXTÉRIEUR</b>						
Couleur spécial (RAL) pour le châssis et le contrepoids	○	○	○	○	○	○
<b>FOURCHES ET CHARIOT</b>						
Diverses longueurs de fourche (1 000 - 2 400 mm) et suppression de fourche	○	○	○	○	○	○
Déport latéral W1000 mm	○	○	○	○	○	○
Déport latéral intégré W1000 mm	○	○	○	○	○	○
Positionneur de fourches + déport latéral intégré	○	○	○	○	○	○
Dossier d'appui de charge	●	●	●	●	●	●
<b>CIRCUIT HYDRAULIQUE</b>						
Commande à effleurlement montée sur l'accoudoir de la valve à 3/4 voies	○	○	○	○	○	○
Commande manuelle de la valve à 3/4 voies	○	○	○	○	○	○
Commande de levage	○	○	○	○	○	○
Action double FC 3 v, pour l'utilisation de la pince	○	○	○	○	○	○
Action double FC 4 v, pour l'utilisation de la pince	○	○	○	○	○	○
Action double MC 3 v, pour l'utilisation de la pince	○	○	○	○	○	○
Action double MC 4 v, pour l'utilisation de la pince	○	○	○	○	○	○
Accumulateur hydraulique	○	○	○	○	○	○
Pression hydraulique réglable (pour la 3è et 4è valve)	○	○	○	○	○	○
Huile hydraulique de qualité alimentaire	○	○	○	○	○	○
Huile hydraulique biodégradable	○	○	○	○	○	○
Huile hydraulique VG15 pour régions froides	○	○	○	○	○	○
Huile hydraulique VG46 pour régions chaudes	○	○	○	○	○	○
Tuyauterie 3 voies	○	○	○	○	○	○
Tuyauterie 4 voies	○	○	○	○	○	○
<b>PNEUS</b>						
Pneus solides	○	○	○	○	○	○
Pneumatiques	○	○	○	○	○	○
Pneus pleins non-marquants	○	○	○	○	○	○
Bandage semi-pneumatique	○	○	○	○	○	○
Pneus jumelés pleins	○	○	○	○	○	○

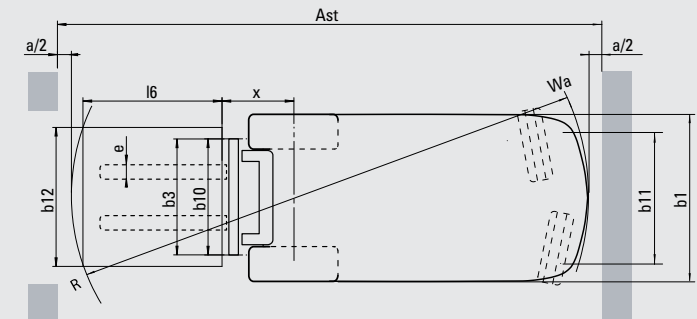
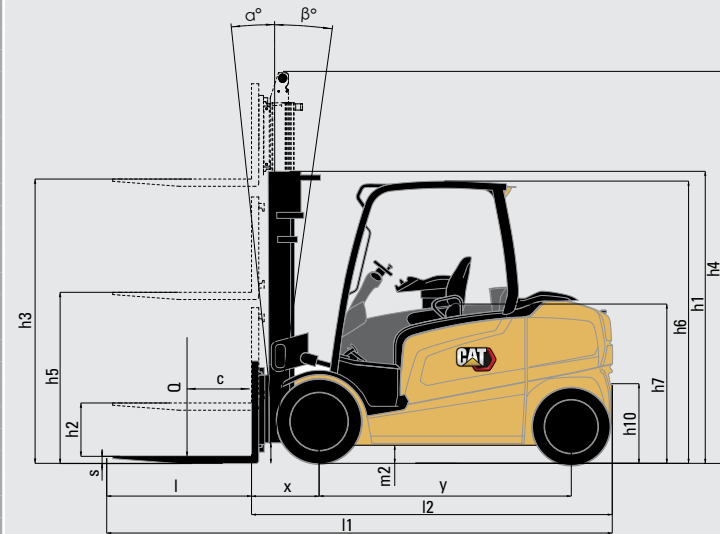
● Standard ○ Option



Contactez votre revendeur pour d'autres équipements et options standard.

Caractéristiques		
1.1	Fabricant (abréviation)	
1.2	Désignation du modèle du fabricant	
1.3	Energie	
1.4	Conduite	
1.5	Capacité de levage	Q (kg)
1.6	Distance au centre de gravité de la charge	c (mm)
1.8	Distance de charge, entre l'axe de la roue avant et le talon des fourches	x (mm)
1.9	Empattement	y (mm)
Poids		
2.1	Poids du chariot à vide (batteries incluses / Config. mât simplex)	kg
2.2	Charge par essieu avec charge nominale, avant/arrière (Config. mât simplex)	kg
2.3	Charge par essieu à vide, avant/arrière (Config. mât simplex)	kg
Roues, groupe motopropulseur		
3.1	Type de roues : V = bandage, L = pneumatique, SE = pneus pleins souples - avant/arrière	
3.2	Dimensions des pneus, avant	
3.3	Dimensions des pneus, arrière	
3.5	Nombre de roues - avant/arrière (x = motrices)	
3.6	Voie entraxe des pneus, avant	b10 (mm)
3.7	Voie entraxe des pneus, arrière	b11 (mm)
Dimensions		
4.1	Inclinaison du mât, avant/arrière	∂ / β °
4.2	Hauteur, mât abaissé	h1 (mm)
4.3	Levée libre standard	h2 (mm)
4.4	Hauteur de levage standard	h3 (mm)
4.5	Hauteur hors-tout, mât déployé	h4 (mm)
4.7	Hauteur jusqu'au sommet du protège-conducteur	h6 (mm)
4.8	Hauteur du siège	h7 (mm)
4.12	Hauteur du crochet d'attelage	h10 (mm)
4.19	Longueur hors tout	l1 (mm)
4.20	Longueur au talon de la fourche	l2 (mm)
4.21	Largeur hors tout	b1 / b2 (mm)
4.22	Fourches (épaisseur, largeur, longueur)	s / e / l (mm)
4.23	Tablier, selon DIN 15 173 A/B/non	3A
4.24	Largeur du tablier porte-fourches	b3 (mm)
4.31	Garde au sol sous le mât, en charge	m1 (mm)
4.32	Garde au sol au centre de l'empattement, en charge	m2 (mm)
4.33	Largeur d'allée avec palettes de 1000 x 1200 mm, charge croisée	Ast (mm)
4.34a	Largeur d'allée avec palettes de 800 x 1200 mm, charge croisée	Ast (mm)
4.34b	Largeur d'allée avec palettes de 800 x 1200 mm, charge longitudinale	Ast (mm)
4.35	Rayon de braquage	Wa (mm)
4.36	Distance minimale entre les centres de rotation	b13 (mm)
Performances		
5.1	Vitesse de translation, en charge/à vide	km / h
5.2	Vitesse de levage, en charge/à vide	m / s
5.3	Vitesse d'abaissement, en charge/à vide	m / s
5.5	Effort de traction nominal, en charge/à vide	N
5.6	Effort de traction maximal, en charge/à vide (5 min application légère)	N
5.7	Pente franchissable, en charge/à vide	%
5.8	Pente franchissable maximale, en charge/à vide	%
5.9	Durée des accélérations, translation en charge/à vide (0-10m)	s
5.10	Freins de manœuvres	Hydr.
Moteurs électriques		
6.1	Capacité du moteur d'entraînement (60 min., application légère)	kW
6.2	Puissance de sortie du moteur de levage avec un facteur d'application de 15%	kW
6.3	Batterie conforme à la norme DIN 43 531/35/36 A/B/C/no	
6.4	Tension/capacité de la batterie avec décharge de 5 heures	V / Ah
6.5	Poids de la batterie	kg
6.6a	Consommation électrique conformément au cycle EN 16796	kWh / h
Divers		
8.1	Type de transmission	
10.1	Pression de travail pour équipements	bar
10.2	Débit hydraulique pour équipements	l / min
10.7	Niveau sonore, valeur moyenne perçue aux oreilles du cariste (selon EN 12053)	dB (A)
10.8	Type de crochet d'attelage / norme DIN type, réf 15170	

Cat Lift Trucks	Cat Lift Trucks	Cat Lift Trucks	Cat Lift Trucks	Cat Lift Trucks	Cat Lift Trucks
EP40N	EP45N	EP50CN	EP50N	EP50NH	EP55NH
Batterie	Batterie	Batterie	Batterie	Batterie	Batterie
Assis	Assis	Assis	Assis	Assis	Assis
4000	4500	4990	4990	5000	5500
500	500	500	500	600	600
540	540	540	540	560	560
1946	1946	1946	2090	2090	2090
7290	7648	7991	8347	8472	8711
10040 / 1250	10795 / 1353	11574 / 1417	11563 / 1784	12009 / 1463	12799 / 1412
3902 / 3388	3890 / 3758	3902 / 4089	4075 / 4272	4234 / 4238	4246 / 4465
SE	SE	SE	SE	SE	SE
250x15 (710)	250x15 (710)	355/50-15 (710)	355/50-15 (710)	355/50-15 (710)	355/50-15 (710)
7.00x12 (650)	7.00x12 (650)	7.00x12 (650)	7.00x12 (650)	7.00x12 (650)	7.00x12 (650)
2X / 2	2X / 2	2X / 2	2X / 2	2X / 2	2X / 2
1143	1143	1154	1154	1154	1154
1169	1169	1169	1169	1169	1169
6 / 8	6 / 8	6 / 8	6 / 8	6 / 8	6 / 8
2420	2420	2420	2420	2420	2420
150	150	150	150	160	160
3300	3300	3300	3300	3300	3300
4205	4205	4205	4205	4345	4345
2340	2340	2340	2340	2340	2340
1320	1320	1320	1320	1320	1320
675	675	675	675	675	675
4025	4025	4025	4170	4190	4190
2825	2825	2825	2970	2990	2990
1370	1370	1450	1450	1450	1450
50 / 150 / 1200	50 / 150 / 1200	50 / 150 / 1200	50 / 150 / 1200	60 / 150 / 1200	60 / 150 / 1200
3A	3A	3A	3A	4A	4A
1190	1190	1190	1190	1190	1190
150	150	150	150	150	150
150	150	150	150	150	150
4125	4125	4125	4273	4291	4291
3938	3938	3938	4086	4104	4104
4264	4264	4264	4412	4439	4439
2289	2289	2289	2434	2434	2434
49	49	49	49	49	49
18 / 20	18 / 20	18 / 20	18 / 20	18 / 20	18 / 20
0.41 / 0.53	0.38 / 0.53	0.35 / 0.53	0.35 / 0.53	0.35 / 0.53	0.32 / 0.53
0.53 / 0.51	0.52 / 0.51	0.52 / 0.51	0.52 / 0.51	0.52 / 0.51	0.51 / 0.51
16000 / 16400	16800 / 17700	16800 / 17700	17600 / 18100	17500 / 17700	17600 / 18000
17300 / 18400	17300 / 18400	17300 / 18400	21500 / 22600	21500 / 22600	21500 / 22600
15 / 23	15 / 23	14 / 22	14 / 22	13.5 / 21.5	13 / 21
15.8 / 26.6	15.6 / 23.7	14.6 / 22.6	16.6 / 28.7	16.5 / 28.2	16.4 / 27.3
4.6 / 3.9	4.7 / 3.9	4.8 / 4.0	4.6 / 4.1	4.7 / 4.1	4.8 / 4.1
Hydr.	Hydr.	Hydr.	Hydr.	Hydr.	Hydr.
2x16	2x16	2x16	2x16	2x16	2x16
34	34	34	34	34	34
DIN 43 536/A	DIN 43 536/A	DIN 43 536/A	DIN 43 536/A	DIN 43 536/A	DIN 43 536/A
80 / 775	80 / 775	80 / 775	80 / 930	80 / 930	80 / 930
1863	1863	1863	2178	2178	2178
10.2 <sup>1)</sup>	10.6 <sup>1)</sup>	11.0 <sup>1)</sup>	11.2 <sup>1)</sup>	7.8 <sup>2)</sup>	8.2 <sup>2)</sup>
AC	AC	AC	AC	AC	AC
210	210	210	210	210	210
45	45	45	45	45	45
65	65	65	65	65	65
15 170	15 170	15 170	15 170	15 170	15 170



Ast = Largeur d'allée avec charge

$$Ast = Wa + \sqrt{(l6 + x)^2 + \left(\frac{b12 - b13}{2}\right)^2} + a$$

Wa = Rayon de braquage

x = Distance essieu de charge vers avant fourche

l6 = Longueur de palette (800 ou 1 000 mm)

a = Distance de sécurité

b12 = Largeur de palette

1) Mesuré par un test de 60 cycles

2) Mesuré par un test de 45 cycles

## Support de levage standard, fourches L1000, L1100, L1150 et L1200

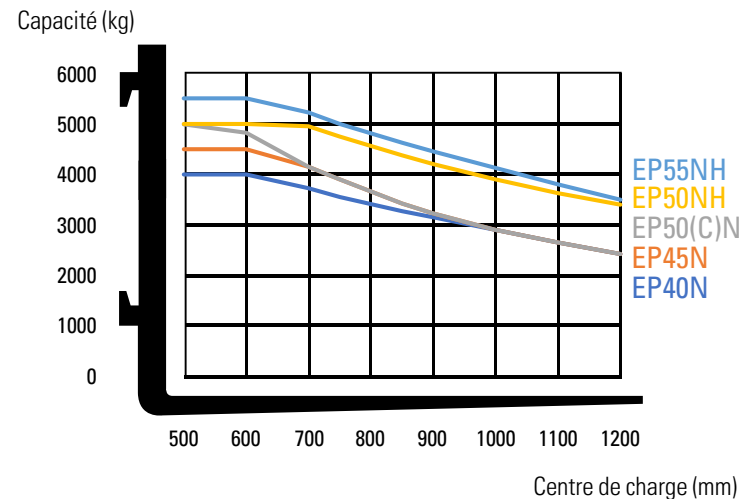
Type de mât	h3 mm	h1 mm	h4 mm	h2/h5** mm	Degrés d'angle d'inclinaison (avant-arrière)		EP40N		EP45N		EP50CN		EP50N	
					Standard	Cabine	Q @ c = 500mm kg	Q @ c = 600mm kg	Q @ c = 500mm kg	Q @ c = 600mm kg	Q @ c = 500mm kg	Q @ c = 600mm kg	Q @ c = 500mm kg	Q @ c = 600mm kg
							6 - 8	6 - 8	6 - 8	6 - 8	6 - 8	6 - 8	6 - 8	6 - 8
Simplex	3050	2270*	3905	150	6 - 8	6 - 8	4000	4000	4500	4500	4990	4825	4990	4825
	3350	2420	4205	150	6 - 8	6 - 8	4000	4000	4500	4500	4990	4825	4990	4825
	3550	2520	4405	150	6 - 8	6 - 8	4000	4000	4500	4500	4990	4825	4990	4825
	3750	2620	4605	150	6 - 8	6 - 8	4000	4000	4500	4500	4990	4825	4990	4825
	4050	2870	4905	150	6 - 8	6 - 8	4000	4000	4500	4500	4990	4825	4990	4825
	4550	3120	5405	150	6 - 8	6 - 8	4000	4000	4500	4500	4990	4825	4990	4825
	5050	3370	5905	150	6 - 8	6 - 8	4000	3900	4500	4350	4990	4775	4990	4825
	5550	3620	6405	150	6 - 8	6 - 8	4000	3775	4500	4225	4975	4625	4990	4825
6050	3870	6905	150	6 - 8	6 - 8	3925	3650	3900	3875	4775	4500	4950	4825	
Triplex	3750	2070*	4627	1193	6 - 8	6 - 6	4000	4000	4500	4475	4990	4825	4990	4825
	4090	2190*	4967	1313	6 - 8	6 - 6	4000	4000	4500	4475	4990	4825	4990	4825
	4360	2280*	5237	1403	6 - 8	6 - 8	4000	4000	4500	4475	4990	4825	4990	4825
	4550	2340*	5427	1463	6 - 8	6 - 8	4000	3975	4500	4450	4990	4825	4990	4825
	4800	2420	5677	1543	6 - 8	6 - 8	4000	3925	4500	4400	4990	4800	4990	4825
	5100	2520	5977	1643	6 - 8	6 - 8	4000	3850	4500	4300	4990	4725	4990	4825
	5550	2670	6427	1793	6 - 8	6 - 8	4000	3750	4500	4200	4950	4600	4990	4825
	6050	2870	6927	1993	6 - 8	6 - 8	3875	3600	4025	4000	4775	4425	4990	4825
	6550	3070	7427	2193	6 - 8	6 - 8	3600	3475	3075	3050	3725	3675	3900	3875
	7050	3270	7927	2393	6 - 8	6 - 8	2850	2825	2425	2425	2875	2825	3075	3050

\* Plus bas que le protège-conducteur

\*\* h5 n'inclut pas le dossier d'appui de charge (sinon, la dimension diminue de 207 mm).

## Capacités à divers centres de charge

Simplex - h3 = 3350mm



Type de mât	h3 mm	h1 mm	h4 mm	h2/h5 mm	Degrés d'angle d'inclinaison (avant-arrière)		EP50NH	EP55NH
					Standard	Cabine	Q @ c = 600mm kg	Q @ c = 600mm kg
							6 - 8	6 - 8
Simplex	3060	2270*	4045	160	6 - 8	6 - 8	5000	5500
	3360	2420	4345	160	6 - 8	6 - 8	5000	5500
	3560	2520	4545	160	6 - 8	6 - 8	5000	5500
	3760	2620	4745	160	6 - 8	6 - 8	5000	5500
	4060	2870	5045	160	6 - 8	6 - 8	5000	5500
	4560	3120	5545	160	6 - 8	6 - 8	5000	5500
	5060	3370	6045	160	6 - 8	6 - 8	5000	5500
	5560	3620	6545	160	6 - 8	6 - 8	5000	5500
Triplex	6060	3870	7045	160	6 - 8	6 - 8	4950	4725
	3760	2070*	4757	1073	6 - 8	6 - 6	5000	5500
	4100	2190*	5097	1193	6 - 8	6 - 6	5000	5500
	4370	2280*	5367	1283	6 - 8	6 - 8	5000	5500
	4560	2340*	5557	1343	6 - 8	6 - 8	5000	5500
	4810	2420	5807	1423	6 - 8	6 - 8	5000	5500
	5110	2520	6107	1523	6 - 8	6 - 8	5000	5500
	5560	2670	6557	1673	6 - 8	6 - 8	5000	5500
	6060	2870	7057	1873	6 - 8	6 - 8	5000	4775
	6560	3070	7557	2073	6 - 8	6 - 8	3800	3625
7060	3270	8057	2273	6 - 8	6 - 8	2975	2825	

## Performances et capacités du mât

- h1 Hauteur avec mât abaissé
- h2 Levée libre standard
- h3 Hauteur de levée
- h4 Hauteur avec mât levé
- h5 Levée libre totale
- Q Capacité de levage, charge nominale
- c Centre de charge (distance)

## Dimensions de la batterie

	EP40N	EP45N	EP50CN	EP50N	EP50NH	EP55NH
Tension de la batterie	V	80	80	80	80	80
Capacité pour une décharge en 5 heures	Ah	775	775	775	930	930
Poids de la batterie, min	kg	1760	1760	1760	2060	2060
Poids de la batterie, max	kg	1960	1960	1960	2290	2290

# BATTERIES LI-ION CAT®

## C'EST LE MOMENT DE CHANGER ?

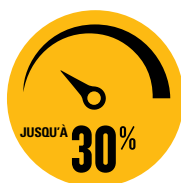


La technologie de batterie Lithium-ion (Li-ion) est désormais disponible en option sur la plupart des gammes de chariots électriques à contrepoids et d'entrepôt Cat®. Même si les batteries plomb-acide restent populaires auprès de nos clients – et ont toujours beaucoup à offrir –, elles doivent faire face à certains défis que les batteries Li-ion peuvent surmonter.

Le changement le plus évident, en passant à la Li-ion, est sans doute de pouvoir faire des recharges d'appoint. Au lieu de changer les batteries entre les équipes, vous pouvez simplement vous brancher sur un chargeur rapide pendant de courtes pauses et garder la même batterie 24 heures sur 24, 7 jours sur 7. Cette solution, ainsi que d'autres avantages en termes d'efficacité, d'environnement et de sécurité, font de la Li-ion une solution très attrayante.



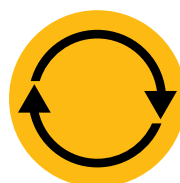
DURÉE DE VIE ACCRUE



RENDEMENT ACCRU



DURÉE DE FONCTIONNEMENT PLUS LONGUE



NIVEAU DE PERFORMANCE CONSTAMMENT ÉLEVÉ



CHARGE ET RECHARGE D'APPOINT PLUS RAPIDES



PAS DE CHANGEMENT DE BATTERIES



PAS D'ENTRETIEN QUOTIDIEN



PROTECTION INTÉGRÉE

### Avantages des batteries Li-ion Cat par rapport aux batteries plomb-acide

Le passage à la technologie Li-ion nécessite un investissement initial plus élevé, mais permet des économies d'énergie, d'équipement, de main-d'œuvre et de temps d'arrêt.

- **Durée de vie accrue** – 3 à 4 fois celle d'une batterie plomb-acide – et donc réduction du coût global de la batterie.
- **Rendement accru** – pertes d'énergie pendant la charge et la décharge jusqu'à 30 % inférieures – et donc réduction de la consommation d'électricité
- **Durée de fonctionnement plus longue** - grâce à un rendement accru des batteries et à la possibilité de procéder à des recharges d'appoint à tout moment sans endommager la batterie ni raccourcir sa durée de vie.
- **Niveau de performance constamment élevé** – courbe de tension plus constante – et donc productivité optimale du chariot, même en fin de quart de travail.
- **Charge plus rapide** – charge complète en 1 heure seulement avec les chargeurs les plus rapides
- **Pas de changement de batterie** - les recharges d'appoint rapides – 15 minutes pour plusieurs heures de fonctionnement supplémentaire – permettent un fonctionnement continu avec une seule batterie et minimisent les besoins d'achat, de stockage et d'entretien des pièces de rechange.
- **Aucun entretien quotidien** – la batterie se charge sur le chariot et faire le plein d'eau ou contrôler l'électrolyte n'est plus nécessaire
- **Absence de gaz** – ou de déversement d'acide – évite les coûts d'espace, d'équipement et d'exploitation d'une salle de charge équipée d'un système de ventilation
- **Protection intégrée** – le système intelligent de gestion des batterie (BMS) empêche automatiquement les décharges, charges, tensions et températures excessives, tout en éliminant pratiquement la mauvaise utilisation.

Des batteries et chargeurs de différentes capacités sont disponibles. Votre concessionnaire déterminera la combinaison idéalement adaptée à vos besoins. Renseignez-vous auprès de votre concessionnaire concernant notre garantie de 5 ans (en option), soumise à des révisions annuelles pour une plus grande tranquillité d'esprit.

[info@catlifttruck.com](mailto:info@catlifttruck.com) | [www.catlifttruck.com](http://www.catlifttruck.com)

CFSC2175(09/22) © 2022, MLE B.V. Tous droits réservés. CAT, CATERPILLAR, LETS DO THE WORK, leurs logos respectifs, «Caterpillar Yellow», «Power Edge» et Cat «Modern Hex» ainsi que les filiales et identités de produit mentionnés dans ce document sont des marques commerciales de Caterpillar qui ne peuvent pas être utilisés sans autorisation.

REMARQUE : Les performances et spécifications peuvent varier en fonction des tolérances de fabrication standard, des conditions de la machine, du type de pneus, de l'état de la surface ou du sol, des applications ou de l'environnement d'utilisation. Les chariots peuvent être illustrés avec des options non standard. Les besoins spécifiques en termes de performance et les configurations disponibles localement doivent être négociés avec votre revendeur de chariots élévateurs Cat. Cat Lift Trucks suit une politique d'amélioration continue des produits. Pour cette raison, certains matériaux, certaines options et certaines spécifications peuvent être modifiés sans avis préalable.



DOWNLOAD BROCHURE



WATCH VIDEOS



DOWNLOAD OUR APP

