



NPS20N2  
NPS30N2



# COMFORTABEL TRANSPORTEREN

**SPECIFICATIES**

**INZITTENDE PALLETRUCKS 24V, 2.0 - 3.0 TON**





# COMFORTABEL TIJDENS LANGE EN INTENSIEVE WERKDAGEN

MET CAT® INZITTENDE PALLETTRUCKS WERKT U ERGONOMISCH EN COMFORTABEL BIJ INTERN TRANSPORTTAKEN. ZE ZIJN SNEL EN KRACHTIG EN VERVOEREN ZWARE EN LANGE LASTEN SNEL OVER GROTERE AFSTANDEN. DOORDAT ZE OOK COMPACT EN UITERST WENDBAAR ZIJN, VOELEN ZE ZICH THUIS IN SMALLE GANGEN EN MAGAZIJNEN MET EEN HOGE OPSLAGDICHTHEID. DEZE TRUCKS WORDEN VOORAL GEBRUIKT IN FABRIEKEN, MAGAZIJNEN, CROSS-DOCK OPERATIES, VAAK IN PLOEGDIENSTEN.



**Stress, inspanning en vermoeidheid worden geminimaliseerd door het stille, trillingsarme en ergonomisch ingerichte bestuurderscompartiment. De truck is ontworpen om de hele dag comfortabel te werken. In- en uitstappen is gemakkelijk, er is veel ruimte aan boord en de geveerde stoel is verstelbaar. De elektrisch verstelbare vloerhoogte (optie) draagt bij aan een perfecte zitpositie.**

**Met het ergonomische, in positie verstelbare mini-stuurwiel geniet u van de progressieve elektrische stuurbeheersing, die de gevoeligheid automatisch aanpast. Andere gebruiksvriendelijke bedieningselementen zijn gemakkelijk te bereiken vanaf een anatomisch geoptimaliseerde armsteun. Deze kan ook worden ingesteld, zodat elke bestuurder een ideale positie kan vinden. De geavanceerde aandrijving en elektronische besturingssystemen maken elke handeling snel en soepel.**

**Inzittende pallettrucks zijn sneller en kunnen in een smaller gangpad werken in vergelijking met platform trucks. Bovendien is er geen ophoud voor het uit- en opklappen van platforms of zijsteunen. Uw gangpaden kunnen smaller worden, zodat u meer kunt opslaan in dezelfde ruimte.**

**Bestuurders zijn volledig omsloten en beschermd binnen de robuuste structuur van de truck en door de optionele beschermkooi. Zo kunnen ze snel en zelfverzekerd doorwerken. Voor nog meer zelfvertrouwen zorgen de automatische stabiliteitshulpmiddelen, die de snelheden continu aanpassen, waardoor er veilig maar snel gewerkt kan worden. Voor non-stop productiviteit en maximale efficiency kiest u voor Li-ion batterijen.**

## LAGERE BEDRIJFSKOSTEN

- Robuuste constructie en afgedichte onderdelen minimaliseren schade en slijtage, zelfs in veeleisende omgevingen met ploegendiensten.
- Multifunctioneel display (optie) met diagnosemogelijkheden stimuleert het juiste gebruik van de truck en maakt snel onderhoud mogelijk.
- Identificatie via PIN code om onbevoegd gebruik te voorkomen. De prestaties van de truck (PRO, ECO en EASY) kunnen worden afgestemd op de ervaring van de bestuurder of de applicatie (alleen met optionele multifunctionele display).
- Eenvoudige en veilige batterijvergrendeling voorkomt vertraging en ongelukken bij batterijwissels.
- De snelle toegang tot alle onderdelen (ook dankzij de uitklapbare stoel), het minimale noodzakelijke onderhoud en de lange onderhoudsintervallen verkorten de stilstand.
- De verkrijgbare Li-ion batterij voegt nog meer efficiency, gebruiks- en levensduur toe. Samen met het minimale onderhoud zorgt dat voor nog lagere Total Cost of Operation (TCO).

## ONOVERTROFFEN PRODUCTIVITEIT

- Geavanceerde wisselstroommotoren en -besturing zorgen voor snel, soepel en nauwkeurig rijden, heffen en dalen.
- De progressieve elektrische stuurbechrachting past de gevoeligheid automatisch op snelheid en stuurhoek aan. Dat geeft precisie bij krappe manoeuvres en een hoge stabiliteit bij snel en rechtuit rijden.
- De automatische regeling van de bochtsnelheid past de maximale rijnsnelheid aan op basis van de stuurhoek. Bochten kunnen snel, maar ook veilig, stabiel en zelfverzekerd genomen worden.
- Taps toelopende vorken en schuine vorkpunten maken het mogelijk om pallets sneller op te pakken, met minder risico op beschadiging.
- Dankzij Li-ion batterijen worden de prestaties verbeterd. Snel tussentijds opladen is geen probleem door een gemakkelijk toegankelijke connector. Het werk hoeft niet meer te worden onderbroken voor batterijwissels.
- Bij de loodzuur batterijen maakt een optionele stekker op de behuizing snel en eenvoudig opladen mogelijk zonder de batterij te moeten uitnemen.

- Met de stalen rollen (optie op Junior) met lagers kan de batterij snel verwisseld worden, indien nodig, en met een minimale onderbreking van het werk.
- Grote bodemvrijheid voorkomt vastlopen op hellingen of oneffen vloeren.
- De optionele 360-graden besturing maakt vloeiend veranderen van rijrichting mogelijk zonder te moeten stoppen.
- Een verhoogde rijnsnelheid (optie) van maximaal 10 km/u met last voor en 12 km/u met last achter.

## VEILIGHEID EN ERGONOMIE

- De omgesloten werkplek van de bestuurder zorgt voor rondom bescherming door het stevige chassis, de ingebouwde bumper en als optie de stijlen van de beschermkooi en het dak.
- Comfortabel bestuurderscompartiment minimaliseert stress en vermoeidheid door de lage instaphoogte, een vloer zonder obstakels, een uitstekende demping en veel ruimte voor alle bestuurders, groot of klein.
- De elektrisch verstelbare vloerhoogte (optie) van 70mm en de verstelbare armsteun en stoel zorgen voor een prima zitpositie voor elke bestuurder.
- Een verstelbaar mini-stuurwiel op een zwevende armsteun zorgt voor een ontspannen houding. Het vermindert de belasting van nek en rug en tevens het risico op RSI blessures. De steun kan snel worden opgeklapt om gemakkelijk in- of uit te stappen.
- Bij het midi-stuurwiel (optie) kan zowel de kolomlengte als kolomhoek worden ingesteld. Dit stuurwiel kan ook snel worden opgeklapt voor gemakkelijk in- of uitstappen.
- Een in hoogte verstelbare armsteun ondersteunt de pols comfortabel, terwijl de hand ideaal wordt gepositioneerd om de hydraulische vingertophendels en andere bedieningselementen tegelijkertijd te kunnen bedienen.
- Een handbediende richtingschakelaar (optie) vormt een alternatief voor richting veranderen met een voetpedaal.
- Perfect zicht rondom en op de vorkpunten dankzij het doordachte ontwerp van vorkenbord, beschermkooi, stijlen en chassis en door de nauwelijks reflecterende oppervlakken.

- Optionele beschermkooi kan op verschillende manieren worden uitgevoerd, zoals met een panoramisch, transparant dak van polycarbonaat voor goed zicht naar boven en extra bescherming tegen vallende voorwerpen.
- De stille, temperatuurgeregelde ventilatoren en snelheidsgergelde hydraulische pompen zorgen voor een prettige en geluidsarme werkplek.
- Tot de werkuitrusting behoren een groot opbergvak voor gereedschap – onder de motorkap en toegankelijk van buiten de truck - plus houders voor kleinere apparatuur, telefoon en drinkflesjes.
- Het intuïtieve multifunctionele display (optie) houdt bestuurders volledig op de hoogte. Het kreeg een optimale plek en werd onder de juiste hoek geplaatst voor de beste afleesbaarheid.



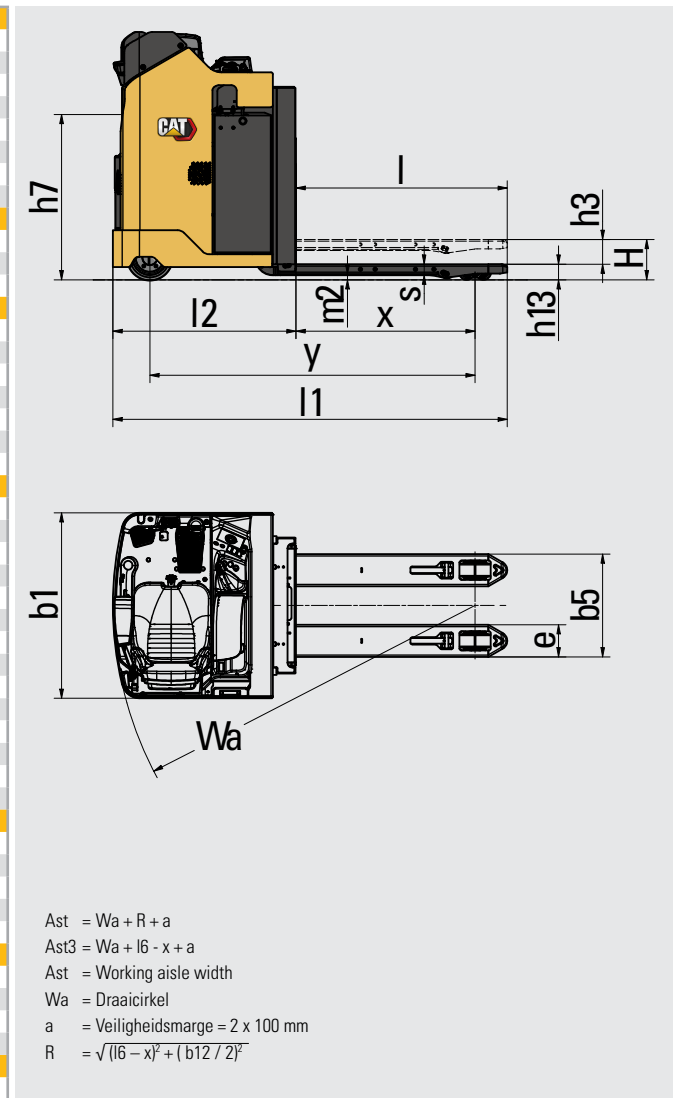
# STANDAARD UITRUSTING EN OPTIES

	NPS20N2	NPS30N2
<b>ALGEMEEN</b>		
Standaard display incl. urenmeter en indicator batterijontlading	●	●
Sleutelschakelaar	●	●
Elektrische stuurbevestiging	●	●
Snelheidsgergelde hefmotor en proportioneel ventiel voor dalen	●	●
Tandem lastwielen Vulkollan	●	●
Verstelbare armsteun, rechterkant	●	●
Verstelbaar stuurwiel, alle richtingen	●	●
Opslagruimte onder armsteun en links van de stoel	●	●
Ergonomische, volledig verstelbare stoel	●	●
Batterijrollen, plastic (stalen rollen met lagers op Senior modellen)	●	●
Aanpassing koelhuis, tot -10°C	●	●
<b>AANDRIJVING</b>		
Li-ion batterijen*	○	○
Loodzuur batterijen	○	○
<b>OMGEVING</b>		
Aanpassing koel/vrieshuis, 0°C tot -30°C	○	○
<b>BEDIENING, RIJDEN &amp; HEFFEN</b>		
Mini stuurwiel met zwevende armsteun	●	●
Midi stuurwiel	○	○
Vingertopbediening voor heffen/dalen	●	●
Handsfree veranderen van rijrichting (HFDC)	●	●
Veranderen van rijrichting met schakelaar (HODC)	○	○
<b>WIELEN</b>		
Vulkollan	●	●
Tractothan	○	○
Super Grip	○	○
<b>ANDERE OPTIES</b>		
Beschermkooi	○	○
Panoramisch polycarbonaat dak voor perfect zicht omhoog (met beschermkooi)	○	○
Elektrisch verstelbare vloerhoogte, 70 mm	○	○
360-graden besturing	○	○
Multifunctioneel display incl. BDI & urenmeter, inloggen met PIN code (100 codes) en grafische afbeeldingen	○	○
Laststeun	○	○
Sleutelschakelaar (in combinatie met multifunctioneel display)	○	○
12V DC stopcontact	○	○
5V USB aansluiting	○	○
Steun voor accessoires	○	○
Schrijfpaneel, incl. RAM C houder	○	○
Houder voor apparaten, RAM systeem maat C	○	○
Houder voor apparaten, RAM systeem maat C, 2 stuks	○	○
Houder voor apparaten, RAM systeem maat D	○	○
LED Werkverlichting	○	○
Lichtspot projectie, rood of blauw	○	○
Hogere rijsnelheid 12 km/u, in richting van bestuurderscompartiment	○	○
Speciale RAL kleur	○	○

\* Li-ion-batterijen (optie) beschikbaar in bepaalde regio's.

Kenmerken			
1.1	Fabrikant naam		
1.2	Model type aanduiding		
1.3	Aandrijving		
1.4	Besturing		
1.5	Hefcapaciteit nominaal vermogen	Q	(kg)
1.6	Lastzwaartepunt	c	(mm)
1.8	Voorkant vorkenbord tot hart lastwielen (met de vorken beneden)	x	(mm)
1.9	Wielbasis	y	(mm)
Gewicht			
2.1b	Gewicht heftruck zonder last & met max. batterijgewicht		kg
2.2	Asbelasting met nominale last & max. batterijgewicht, aandrijfzijde/lastzijde		kg
2.3	Asbelasting zonder last & met max. batterijgewicht, aandrijfzijde/lastzijde		kg
Wielen, aandrijving en transmissie			
3.1	Banden: PT=Power Thane, Vul=Vulkollan, P=Polyurethaan, N=Nylon, R=Rubber aandrijfzijde/lastzijde		
3.2	Afmetingen banden, aandrijfzijde		(mm)
3.3	Afmetingen banden, lastzijde		(mm)
3.4	Afmetingen zwenkwielen (diameter x breedte)		(mm)
3.5	Aantal wielen, lastzijde / aandrijfzijde (x = aangedreven)		
3.6	Spoorbreedte (hart op hart), aandrijfzijde	b10	(mm)
3.7	Spoorbreedte (hart op hart), lastzijde	b11	(mm)
Afmetingen			
4.4	Standaard hefhoogte (zie tabellen)	h3	(mm)
4.7	Hoogte tot bovenkant beschermrek	h6	(mm)
4.8	Zit- of stahoogte	h7	(mm)
4.15	Hoogte vorken, volledig neergelaten	h13	(mm)
4.19	Totale lengte	l1	(mm)
4.20	Lengte tot vorkenbord	l2	(mm)
4.21	Totale breedte	b1/b2	(mm)
4.22	Afmetingen vork (lengte x breedte x dikte)	s / e / l	(mm)
4.25	Breedte over de vorken (min./max.)	b5	(mm)
4.32	Bodemvrijheid, midden wielbasis (vorken omlaag)	m2	(mm)
4.33a	Gangpadbreedte bij pallet 1000 x 1200 mm dwars	Ast	(mm)
4.34a	Gangpadbreedte bij pallet 800 x 1200 mm overlans	Ast	(mm)
4.34b	Gangpadbreedte bij pallet 800 x 1200 mm overlans	Ast3	(mm)
4.35	Draaicirkel	Wa	(mm)
Uitvoering			
5.1	Rijsnelheid, beladen/onbeladen		km / h
5.2	Hefsnelheid, beladen/onbeladen		m / s
5.3	Daalsnelheid, beladen/onbeladen		m / s
5.9	Acceleratie, beladen/onbeladen (0 -10 m)		s
5.10	Bedrijfsrem		
6.0 Elektromotoren			
6.1	Rijmotor vermogen (60 min.)		kW
6.2	Pompmotor vermogen (15% werkcyclus)		kW
6.4	Batterijvoltage/-vermogen bij 5-urige ontlading		V / Ah
6.5	Batterij, gewicht		kg
Diversen			
10.7.1	Geluidsniveau op oorhoogte van de chauffeur conform EN 12 053:2001 en EN ISO 4871 rijden/heffen/stationair LpAZ		

Cat Lift Trucks	Cat Lift Trucks
NPS20N2	NPS30N2
Batterij	Batterij
Zittend	Zittend
2000	3000
600	600
975	975
1771	1771
1360	1360
1488 / 1872	1688 / 2672
1088 / 272	1088 / 272
Vul / Vul	Vul / Vul
250 x 105	250 x 105
85 x 70	85 x 70
150 x 55	150 x 55
4 / 1x + 1	4 / 1x + 1
706	706
385	385
135	135
2110 opt	2110 opt
966	966
88	88
2147	2147
997	997
1010	1010
60 / 175 / 1150	60 / 175 / 1150
560	560
25	25
2585	2585
2601	2601
2396	2396
1909	1909
10/10	9/9
0.07 / 0.09	0.06 / 0.10
0.12 / 0.09	0.10 / 0.07
7.0 / 6.0	7.5 / 6.0
Elektrisch	Elektrisch
2.7	2.7
2.2 (5%)	2.2 (5%)
24 / 575 - 775	24 / 575 - 775
460-620	460-620
AC	AC



# LI-ION BATTERIJEN

## TIJD OM OVER TE STAPPEN?



Lithium-ion (Li-ion) batterijen zijn verkrijgbaar in het assortiment elektrische Cat®-vorkheftrucks en magazijntrucks. Hoewel loodzuur batterijen een populaire keuze blijven voor onze klanten en nog steeds veel te bieden hebben, kunnen Li-ion op sommige vlakken andere voordelen bieden.

Wellicht de meest merkbare verandering bij het overstappen op Li-ion, is het ontbreken van de batterijwissel. In plaats van deze wissel, kan er tijdens een korte pauze gewoon gebruik gemaakt worden van een snellader, zodat dezelfde batterij 24/7 ingezet kan worden. Dit gemak, samen met andere voordelen op het gebied van efficiëntie, milieu en veiligheid, maakt Li-ion tot een zeer aantrekkelijk alternatief.



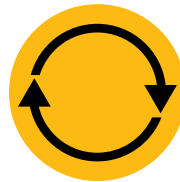
**LANGERE  
LEVENSDUUR**



**HOGERE  
EFFICIËNTIE**



**LANGERE  
INZET**



**CONSISTENT HOGE  
PRESTATIES**



**SNELLER  
OPLADEN**



**GEEN  
BATTERIJWISSEL**



**GEEN DAGELIJKS  
ONDERHOUD**



**INGEBOUWDE  
BESCHERMING**

### Cat Li-ion voordelen ten opzichte van loodzuur batterijen

Li-ion is een mogelijke investering die moet worden doorgerekend op basis van besparingen op energie, apparatuur, arbeid en uitvaltijd.

- **Langere levensduur** – 3 tot 4 maal de levensduur van een loodzuur batterij – verlaagt de investering in batterijen
- **Zuiniger met energie** – de energieverliezen tijdens opladen en ontladen zijn tot 30% lager, dus een lager energieverbruik
- **Langere inzetduur** – dankzij de efficiëntere batterijprestaties en de mogelijkheid om tussentijds op te kunnen laden zonder de batterij te beschadigen of de levensduur te verkorten.
- **Continu hoge prestaties** – met een constantere spanningscurve - zorgen voor een hogere productiviteit van de truck, zelfs aan het einde van de ploegendienst
- **Sneller opladen** – volledig opgeladen in slechts 1 uur met de snelste opladerversie
- **Geen batterijwissel** – snel tussentijds opladen – in slechts 15 minuten meerdere uren extra inzetduur – maakt een doorlopende inzet mogelijk met slechts één batterij, waardoor men kan besparen op de aanschaf en opslag van extra exemplaren.
- **Geen dagelijks onderhoud nodig** – tijdens het opladen blijft de batterij in de truck. Water bijvullen of elektrolyten controleren behoort tot het verleden.
- **Geen gasvorming** – of verspilling van zuren – u bespaart op ruimte, apparatuur en exploitatiekosten want een aparte laadruimte of ventilatiesysteem zijn niet meer nodig
- **Ingebouwde bescherming** – het intelligente batterijmanagementsysteem (BMS) voorkomt automatisch overmatig ontladen of opladen, teveel spanning of opwarming en voorkomt daardoor misbruik

Er zijn batterijen en opladers in verschillende capaciteiten verkrijgbaar. Uw dealer kan de meest geschikte combinatie bepalen. Vraag uw dealer ook naar de optionele garantie van 5 jaar, met jaarlijkse controles, voor extra gemoedsrust.

[info@catlifttruck.com](mailto:info@catlifttruck.com) | [www.catlifttruck.com](http://www.catlifttruck.com)

WDuSC2232 (06/22) © 2022 MLE B.V. (KvK-nummer 33274459). Alle rechten voorbehouden. "CAT, CATERPILLAR, LET'S DO THE WORK hun respectievelijke logo's, de kleur 'Caterpillar Corporate Yellow' en de styling 'Power Edge' en 'Cat Modern Hex' zijn, net als de hier gebruikte bedrijfs- en productidentiteit, handelsmerken van Caterpillar en mogen niet zonder voorafgaande toestemming van Caterpillar worden gebruikt.

N.B.: de prestatiespecificaties kunnen variëren afhankelijk van de normale productietoleranties, de voertuigconditie, het type banden, de ondergrondcondities, de toepassingen of de bedrijfsomgeving. De weergegeven trucks kunnen zijn uitgerust met optionele accessoires. Specifieke prestatievereisten en lokaal beschikbare configuraties kunt u het beste bespreken met uw Cat Lift Trucks dealer. Cat heftrucks zijn onderhevig aan voortdurende productverbeteringen. Om deze reden kunnen sommige materialen, opties en specificaties zonder voorafgaande kennisgeving worden gewijzigd.



**DOWNLOAD  
BROCHURE**



**WATCH  
VIDEOS**



**DOWNLOAD  
OUR APP**

