



NPR20N2
NPR30N2

EEN BOOST VOOR UW OUTPUT

SPECIFICATIES

INSTAANDE PALLETTRUCKS 24V, 2.0 - 3.0 TON



STAP IN EN PAK DOOR

DEZE INSTAANDE ELEKTRISCHE PALLETTRUCKS ZIJN COMPACT, SNEL EN UITERST WENDBAAR EN ZULLEN UW OUTPUT EEN BOOST GEVEN. DAARNAAST VERLAGEN ZIJ DE KOSTEN EN VERHOGEN ZIJ DE OPSLAGDICHTHEID VAN HET MAGAZIJN. IDEAAL VOOR SNEL INTERN TRANSPORT VAN ZWARE EN LANGE LASTEN. VAN KORTE RAPPE RUNS TOT LANGE AFSTANDEN – EN ALLES DAARTUSSEN IN.



Ze zijn compacter en wendbaarder dan een pallettruck met platform. Stoppen om het platform in- of uit te klappen is niet meer nodig. Dankzij de geavanceerde aandrijving, besturing en stabiliteitssystemen wordt elke taak sneller en soepeler uitgevoerd. Perfect voor productie- en magazijnomgevingen en crossdocking, inclusief gebruik in intense ploegendiensten.



Simpel gesteld, er kan meer werk verzet worden in een kortere tijd, met minder personeel en apparatuur. Dat zorgt voor lagere bedrijfskosten. Instaande pallettrucks maken het ook mogelijk om uw magazijnruimte beter te benutten omdat ze in smallere gangpaden kunnen werken.



Bestuurders voeren hun taken snel en vol zelfvertrouwen uit, met minder risico op ongelukken of schade, dankzij de automatische snelheidsreductie en stabiliteitssystemen. Ze doen hun werk veilig en beschermd in de robuuste constructie met een comfortabel, stil en trillingsvrij bestuurderscompartiment waar je gemakkelijk in- en uit kan stappen.



De ergonomische bediening zorgt voor comfort, werkplezier en productiviteit en vermindert stress, druk en vermoeidheid. Ze omvat een volledig verstelbare (op/neer, voor-/achterwaarts) stuurconsole zodat de perfecte rijpositie snel gevonden wordt. De besturingselementen op de armsteun maken een gelijktijdige bediening van rij- en hydraulische functies mogelijk.

LAGERE BEDRIJFSKOSTEN

- Robuuste constructie en afgedichte onderdelen minimaliseren schade en slijtage, zelfs in veeleisende omgevingen met ploegendiensten.
- Multifunctioneel display (optie) met diagnosemogelijkheden stimuleren het juiste gebruik van de truck en maken snel onderhoud mogelijk.
- Identificatie via PIN code om onbevoegd gebruik te voorkomen. De prestaties van de truck (PRO, ECO en EASY) kunnen worden afgestemd op de ervaring van de bestuurder of de applicatie (alleen met optionele multifunctionele display).
- Eenvoudige en veilige batterijvergrendeling voorkomt vertraging en ongelukken bij batterijwissels.
- De snelle toegang tot alle onderdelen, weinig noodzakelijk onderhoud en lange onderhoudsintervallen verkorten de stilstand.
- De verkrijgbare Li-ion batterij voegt nog meer efficiency, gebruiks- en levensduur toe. Samen met het minimale onderhoud zorgt dat voor nog lagere Total Cost of Operation (TCO).

ONOVERTROFFEN PRODUCTIVITEIT

- Geavanceerde wisselstroommotoren en besturing zorgen voor snel, soepel en nauwkeurig rijden en hanteren van lasten.
- De progressieve elektrische stuurbechrachting past de gevoeligheid automatisch op de snelheid en stuurhoek aan. Dat geeft precisie bij krap manoeuvreren en een hoge stabiliteit bij snel en rechtuit rijden.
- De automatische regeling van de bochtsnelheid past de snelheid aan op basis van de stuurhoek. Bochten kunnen veilig, stabiel en zelfverzekerd worden genomen.
- Taps toelopende vorken en schuine vorkpunten maken het mogelijk om pallets sneller op te pakken, met minder risico op beschadiging.
- Grote bodemvrijheid voorkomt het schuren of stoten van de pallet op hellingen of oneffen vloeren.
- Batterij op stalen, gelagerde rollen voor een snelle batterijwissel met een minimale onderbreking van het werk.

- Dankzij Li-ion batterijen worden de prestaties verbeterd. Snel tussentijds opladen is geen probleem door een gemakkelijk toegankelijke connector. Het werk hoeft niet meer te worden onderbroken voor batterijwissels.
- Met de optionele Ergo-functie bij volgende vorken kan de snelheid worden aangepast vanuit een handiger positie – en met een beter zicht - voor de bestuurder in een rijrichting waarbij de vorken achter hem/haar zijn.
- De optionele 360-graden besturing maakt vloeiend veranderen van rijrichting mogelijk zonder te moeten stoppen
- Hogere rijnsnelheid (optie) voor maximaal 12 km/u (lading achter) en 10 km/u (lading voor) bij lasten tot 1 ton (topsnelheid wordt automatisch verlaagd bij zwaardere lasten).
- De truck kan verder op uw applicatie worden afgestemd door onder meer vorken met verschillende lengten of vormen om langere, zwaardere of volumieuze goederen te hanteren, zoals bijvoorbeeld papierrollen.

VEILIGHEID EN ERGONOMIE

- De grotendeels gesloten werkplek van de bestuurders zorgt voor bescherming rondom door het stevige chassis, de geïntegreerde bumper en – optioneel - de stijlen van de beschermkooi en het dak.
- Comfortabel bestuurderscompartiment minimaliseert stress en vermoeidheid door de lage instaphoogte, de volledig zwevende vloer, een uitstekende trillingsdemping, de gevoerde rugleuning en veel ruimte.
- De optische aanwezigheidssensor vermindert stress en vermoeidheid doordat de bestuurder kleine voetbewegingen kan maken zonder per ongeluk automatisch te remmen.
- Volledig verstelbaar stuur maakt verschillende rijposities mogelijk, afhankelijk van de rijrichting.
- Verstelbare armsteun ondersteunt de pols op comfortabele wijze, terwijl de hand de ideale positie krijgt om het snelheidswiel (met de duim), de hydraulische vingertophendels en andere bedieningselementen tegelijkertijd te bedienen.

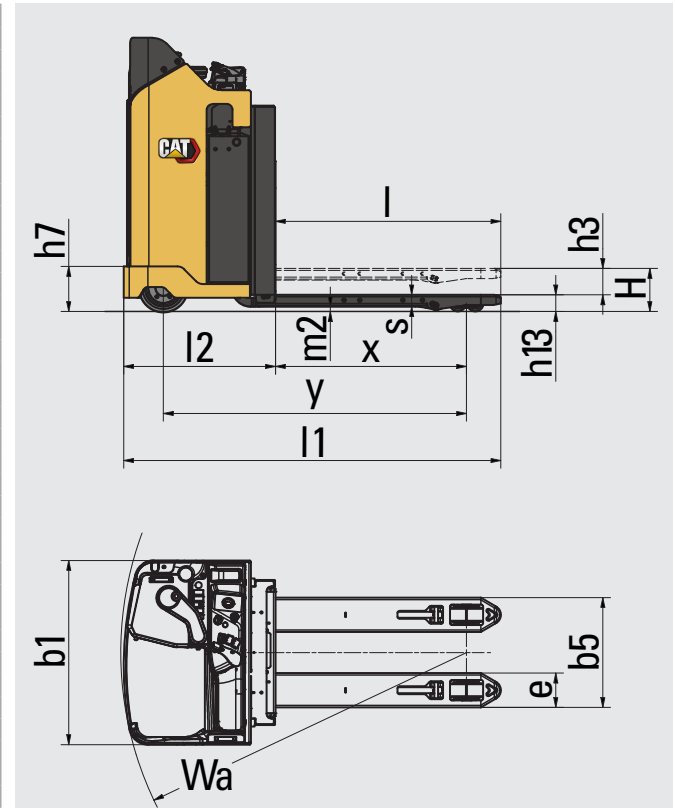
- Duidelijk zicht rondom en op de vorkpunten dankzij het doordachte ontwerp.
- De bestuurder geniet van een geluidsarme en fijne werkplek door stille, temperatuurgeregelde ventilatoren en toerengeregelde pompmotoren.
- Tot de uitrusting behoren een groot opbergvak voor gereedschap – onder de armsteun en toegankelijk van buiten de truck - plus houders voor kleinere apparatuur, telefoon en drinkflesjes, en een schrijfpaneel met papierklem.
- Het intuïtieve multifunctionele display (optie) houdt bestuurders volledig op de hoogte. Het kreeg een optimale plek en werd onder de juiste hoek geplaatst voor de beste afleesbaarheid.



STANDAARD UITRUSTING EN OPTIES

	NPR20N2	NPR30N2
ALGEMEEN		
Standaard display incl. urenmeter en indicator batterijontlading	●	●
Sleutelschakelaar	●	●
Elektrische stuurbekrachting	●	●
Snelheidsgergelde hefmotor en proportioneel ventiel voor dalen	●	●
Tandem lastwielen, Vulkollan	●	●
Verstelbare armsteun	●	●
Verstelbaar stuurwiel	●	●
Opslagruimte onder armsteun	●	●
Schrijfpaneel met papierklem	●	●
Batterijrollen	●	●
Aanpassing vrieshuis, tot -10°C	●	●
AANDRIJVING		
Li-ion batterijen	○	○
Loodzuur batterijen	○	○
OMGEVING		
Aanpassing koel/vrieshuis, 0°C to -30°C	○	○
BEDIENING, RIJDEN & HEFFEN		
In hoogte verstelbaar stuurwiel	●	●
Vingertipbediening voor heffen/dalen	●	●
WIELEN		
Vulkollan	●	●
Tractothan	○	○
Supergrip	○	○
ANDERE OPTIES		
Ergo-functie bij volgende vorken	○	○
360-degree besturing	○	○
Multifunctioneel display incl. urenmeter en indicator batterijontlading, PIN code inloggen (100 codes) en grafische indicatoren	○	○
Opklapbare zitting	○	○
Laststeunrek	○	○
Sleutelschakelaar (in combinatie met multifunctioneel display)	○	○
Beschermkooi	○	○
Panoramisch ProVision dak	○	○
12V DC stekker	○	○
5V USB stekker	○	○
Accessoiresrek	○	○
Schrijfpaneel, incl. RAM C houder	○	○
Houder voor apparaten, RAM systeem maat C	○	○
Houder voor apparaten, RAM systeem maat C, 2 stuks	○	○
Houder voor apparaten, RAM systeem maat D	○	○
LED Werklampen	○	○
Hogere rijnsnelheid	○	○
Speciale RAL kleur	○	○

Kenmerken			Cat Lift Trucks	Cat Lift Trucks
			NPR20N2	NPR30N2
1.1	Fabrikant naam		Batterij	Batterij
1.2	Model type aanduiding		Staand	Staand
1.3	Aandrijving		2000	3000
1.4	Besturing		600	600
1.5	Hefcapaciteit nominaal vermogen	Q (kg)	975	975
1.6	Lastwaartepunt	c (mm)	1547 ¹⁾	1547 ¹⁾
1.8	Voorkant vorkenbord tot hart lastwielen (met de vorken beneden)	x (mm)		
1.9	Wielbasis	y (mm)		
Gewicht				
2.1b	Gewicht heftruck zonder last & met max. batterijgewicht	kg	985	1095
2.2	Asbelasting met nominale last & max. batterijgewicht, aandrijfzijde/lastzijde	kg	1140 / 1845	1390 / 2705
2.3	Asbelasting zonder last & met max. batterijgewicht, aandrijfzijde/lastzijde	kg	770 / 215	825 / 270
Wielen, aandrijving en transmissie				
3.1	Banden: PT=Power Thane, Vul=Vulkollan, P=Polyurethaan, N=Nylon, R=Rubber aandrijfzijde/lastzijde		Vul / Vul	Vul / Vul
3.2	Afmetingen banden, aandrijfzijde	(mm)	250 x 105	250 x 105
3.3	Afmetingen banden, lastzijde	(mm)	85 x 70	85 x 70
3.4	Afmetingen zwenkwielen (diameter x breedte)	(mm)	150 x 55	150 x 55
3.5	Aantal wielen, lastzijde / aandrijfzijde (x = aangedreven)		1 x + 2 / 4	1 x + 2 / 4
3.6	Spoorbreedte (hart op hart), aandrijfzijde	b10 (mm)	662	662
3.7	Spoorbreedte (hart op hart), lastzijde	b11 (mm)	385	385
Afmetingen				
4.4	Standaard hefhoogte (zie tabellen)	h3 (mm)	135	135
4.7	Hoogte tot bovenkant beschermrek	h6 (mm)	2310 opt	2310 opt
4.8	Zit- of stahoogte	h7 (mm)	230	230
4.15	Hoogte vorken, volledig neergelaten	h13 (mm)	88	88
4.19	Totale lengte	l1 (mm)	1923 ¹⁾	1923 ¹⁾
4.20	Lengte tot vorkenbord	l2 (mm)	773 ¹⁾	773 ¹⁾
4.21	Totale breedte	b1/b2 (mm)	940	940
4.22	Afmetingen vork (lengte x breedte x dikte)	s / e / l (mm)	60 / 175 / 1150	60 / 175 / 1150
4.25	Breedte over de vorken (min./max.)	b5 (mm)	560	560
4.32	Bodemvrijheid, midden wielbasis (vorken omlaag)	m2 (mm)	25	25
4.33a	Gangpadbreedte bij pallet 1000 x 1200 mm dwars	Ast (mm)	2381 ²⁾	2381 ²⁾
4.33b	Gangpadbreedte bij pallet 1000 x 1200 mm dwars	Ast3 (mm)	1997	1997
4.34a	Gangpadbreedte bij pallet 800 x 1200 mm overlangs	Ast (mm)	2397 ³⁾	2397 ³⁾
4.34b	Gangpadbreedte bij pallet 800 x 1200 mm overlangs	Ast3 (mm)	2192	2192
4.35	Draaicirkel	Wa (mm)	1705 ⁴⁾	1705 ⁴⁾
Uitvoering				
5.1	Rijsnelheid, beladen/onbeladen	km/h	10 / 10	9 / 9
5.2	Hefnelheid, beladen/onbeladen	m/s	0.07 / 0.09	0.06 / 0.10
5.3	Daalsnelheid, beladen/onbeladen	m/s	0.12 / 0.09	0.10 / 0.07
5.7	Helling, beladen/onbeladen	%	6.0 / 15.0	6.0 / 15.0
5.8	Maximum helling, beladen/onbeladen	%	14 / 28.4	11 / 28.4
5.9	Acceleratie, beladen/onbeladen (0 -10 m)	s	7.0 / 6.0	7.5 / 6.0
5.10	Bedrijfsrem		Elektrisch	Elektrisch
Elektromotoren				
6.1	Rijmotor vermogen (60 min.)	kW	2.7	2.7
6.2	Pompmotor vermogen (15% werkcyclus)	kW	2.2 (5%)	2.2 (5%)
6.4	Batterijvoltage/-vermogen bij 5-urige ontlading	V / Ah	24 / 375 - 775	24 / 375 - 775
6.5	Batterij, gewicht	kg	330-610	330-610
6.6b	Energieverbruik volgens VDI 60 cyclus	kWh/h	0.449	0.567
Diversen				
8.1	Type rijbesturing		AC	AC
10.7	Geluidsniveau op oorhoogte van de chauffeur conform EN 12 053:2001 en EN ISO 4871 ingeschakeld LpAZ	dB(A)	63.9	64.1
10.7.1	Geluidsniveau op oorhoogte van de chauffeur conform EN 12 053:2001 en EN ISO 4871 rijden/heffen/stationair LpAZ	dB(A)	68.3/64.9/47.4	68.3/64.9/47.4



$$Ast = Wa + R + a$$

$$Ast3 = Wa + l6 - x + a$$

$$Ast = \text{Gangpadbreedte}$$

$$Wa = \text{Draaicirkel}$$

$$a = \text{Veiligheidsmarge} = 2 \times 100 \text{ mm}$$

$$R = \sqrt{(l6 - x)^2 + (b12 / 2)^2}$$

1) Als SN/BC775 dan 104 mm extra toevoegen.

2) 2482 mm SN/BC775

3) 2498 mm SN/BC775

4) 1806 mm SN/BC775

LI-ION BATTERIJEN

TIJD OM OVER TE STAPPEN?



Lithium-ion (Li-ion) batterijen zijn verkrijgbaar in het assortiment elektrische Cat®-vorkheftrucks en magazijntrucks. Hoewel loodzuur batterijen een populaire keuze blijven voor onze klanten en nog steeds veel te bieden hebben, kunnen Li-ion op sommige vlakken andere voordelen bieden.

Wellicht de meest merkbare verandering bij het overstappen op Li-ion, is het ontbreken van de batterijwissel. In plaats van deze wissel, kan er tijdens een korte pauze gewoon gebruik gemaakt worden van een snellader, zodat dezelfde batterij 24/7 ingezet kan worden. Dit gemak, samen met andere voordelen op het gebied van efficiëntie, milieu en veiligheid, maakt Li-ion tot een zeer aantrekkelijk alternatief.



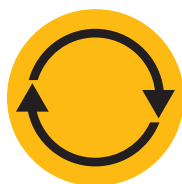
LANGERE
LEVENSDUUR



HOGERE
EFFICIËNTIE



LANGERE
INZET



CONSISTENT HOGE
PRESTATIES



SNELLER
OPLADEN



GEEN
BATTERIJWISSEL



GEEN DAGELIJKS
ONDERHOUD



INGEBOUWDE
BESCHERMING

Cat Li-ion voordelen ten opzichte van loodzuur batterijen

Li-ion is een mogelijke investering die moet worden doorgerekend op basis van besparingen op energie, apparatuur, arbeid en uitvaltijd.

- **Langere levensduur** – 3 tot 4 maal de levensduur van een loodzuur batterij – verlaagt de investering in batterijen
- **Zuiniger met energie** – de energieverliezen tijdens opladen en ontladen zijn tot 30% lager, dus een lager energieverbruik
- **Langere inzetduur** – dankzij de efficiëntere batterijprestaties en de mogelijkheid om tussentijds op te kunnen laden zonder de batterij te beschadigen of de levensduur te verkorten.
- **Continu hoge prestaties** – met een constantere spanningscurve - zorgen voor een hogere productiviteit van de truck, zelfs aan het einde van de ploegendienst
- **Sneller opladen** – volledig opgeladen in slechts 1 uur met de snelste opladerversie
- **Geen batterijwissel** – snel tussentijds opladen – in slechts 15 minuten meerdere uren extra inzetduur – maakt een doorlopende inzet mogelijk met slechts één batterij, waardoor men kan besparen op de aanschaf en opslag van extra exemplaren.
- **Geen dagelijks onderhoud nodig** – tijdens het opladen blijft de batterij in de truck. Water bijvullen of elektrolyten controleren behoort tot het verleden.
- **Geen gasvorming** – of verspilling van zuren – u bespaart op ruimte, apparatuur en exploitatiekosten want een aparte laadruimte of ventilatiesysteem zijn niet meer nodig
- **Ingebouwde bescherming** – het intelligente batterijmanagementsysteem (BMS) voorkomt automatisch overmatig ontladen of opladen, teveel spanning of opwarming en voorkomt daardoor misbruik

Er zijn batterijen en opladers in verschillende capaciteiten verkrijgbaar. Uw dealer kan de meest geschikte combinatie bepalen. Vraag uw dealer ook naar de optionele garantie van 5 jaar, met jaarlijkse controles, voor extra gemoedsrust.

info@catlifttruck.com | www.catlifttruck.com

WDuSC2163(03/22) © 2022 MLE B.V. (KvK-nummer 33274459). Alle rechten voorbehouden. CAT, CATERPILLAR, LETS DO THE WORK hun respectievelijke logo's, de kleur 'Caterpillar Corporate Yellow' en de styling 'Power Edge' en 'Cat Modern Hex' zijn, net als de hier gebruikte bedrijfs- en productidentiteit, handelsmerken van Caterpillar en mogen niet zonder voorafgaande toestemming van Caterpillar worden gebruikt.

N.B.: de prestatiespecificaties kunnen variëren afhankelijk van de normale productietoleranties, de voertuigconditie, het type banden, de ondergrondcondities, de toepassingen of de bedrijfsomgeving. De weergegeven trucks kunnen zijn uitgerust met optionele accessoires. Specifieke prestatievereisten en lokaal beschikbare configuraties kunt u het beste bespreken met uw Cat Lift Trucks dealer. Cat heftrucks zijn onderhevig aan voortdurende productverbeteringen. Om deze reden kunnen sommige materialen, opties en specificaties zonder voorafgaande kennisgeving worden gewijzigd.



DOWNLOAD
BROCHURE



WATCH
VIDEOS



DOWNLOAD
OUR APP

