

NOM10P

NOH12PH

# STEL HOGERE DOELEN

**SPECIFICATIES**

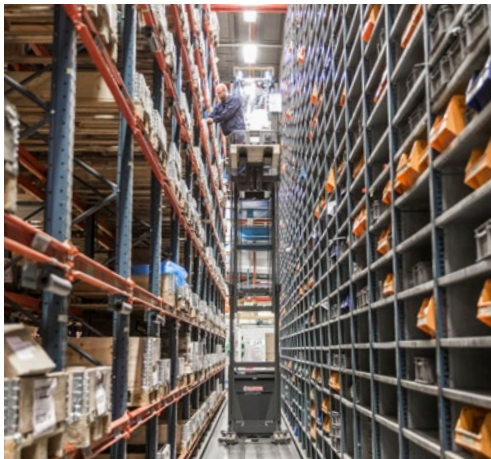
**MIDDEL EN HOOG NIVEAU ORDERVERZAMELTRUCKS 24/48V, 1.0 - 1.25 TON**





# TOPRESULTATEN MET HOGERE STELLINGEN

OPTIMALISEER DE VOORDELEN VAN SMALLE GANGPADEN EN HOGE STELLINGEN MET ONZE MIDDEL OF HOOG NIVEAU ORDERVERZAMELTRUCKS. ZE ZIJN GEBASEERD OP HET BESTAANDE ROBUUSTE, MODULAIRE EN ONDERHOUDSARME ONTWERP EN GEBOUWD VOOR MAXIMALE PRESTATIES, ZODAT ZE BIJDRAGEN AAN DE WINSTGEVENDHEID.



Het 48V NOH12PH model voor zware applicaties reikt tot picklocaties op 12m met een ongeëvenaarde hefcapaciteit van 1,25 ton. De pickhoogte van het 24V NOM10P model gaat tot 9,85m.



De geavanceerde, gebruikersvriendelijke bediening omvat een bedieningspaneel voor de rechterhand met een uitstekende anatomische greep, instellingsmogelijkheid, houvast en ondersteuning voor een comfortabel en precies werken. De linkerhand blijft op het midi stuurwiel rusten.



De plaatsing van het optionele, comfortabele steunkussen kan naar wens worden ingesteld op een staande of een zittende positie. De geoptimaliseerde grootte en vorm van de bestuurderscabine combineren ruimte en comfort. Alle bedieningselementen zijn snel bereikbaar terwijl u comfortabel tegen de rugsteun kunt blijven.



Onder de gepolsterde antislip vloermat bevindt zich een detectiesensor die de hele vloer bestrijkt. Bediening is mogelijk vanuit elke staande positie. De doorloop is onbelemmerd en vrij van struikelgevaar, vooral dankzij de afwezigheid van een traditionele 'dodemanspedaal'.

## LAGERE EXPLOITATIEKOSTEN

- De robuuste modulaire constructie zorgt voor een langere levensduur en vereenvoudigt het vervangen van onderdelen.
- De nieuwste wisselstroom technologie biedt meer koppel, efficiency en controle en heeft nauwelijks onderhoud nodig.
- PIN code toegang gaat onbevoegd gebruik tegen.
- Het multifunctionele kleurendisplay toont de bestuurder duidelijke informatie over status van de truck.
- De ECO instelling kan worden geselecteerd voor licht getemperde prestaties, maar met een aanzienlijk lager energieverbruik (ongeveer 5-6%).
- Eenvoudige toegang tot de motor, batterij en andere componenten versnelt controle- en onderhoudswerkzaamheden.

## ONGEËVENAARDE PRODUCTIVITEIT

- Een hoge hefhoogte – maximaal 8.25m voor het middel- en 10,5m voor het hoog niveau model – maakt het bereiken van picklocaties tot op 9,85 of 10,5m mogelijk om optimaal gebruik te maken van de stellinghoogte
- Het hoog niveau model voor zware applicaties heeft een ongeëvenaarde hefcapaciteit van 1,25 ton waarmee een maximale output gehaald wordt.
- Een bestuurder kan snel de gewenste modus instellen (binnen de voor hem/haar bepaalde grenzen), afhankelijk van de werksituatie of taak.
- Een batterij ontladingsmeter helpt bij het tijdig plannen voor opladen met minimale onderbreking van het werk.



## VEILIGHEID EN ERGONOMIE

- Tweedelig bedieningspaneel is geïntegreerd in het chassis voor een kortere, compacte machine met meer ruimte voor de bestuurder
- Een bedieningspaneel voor de rechterhand biedt een uitstekende anatomische greep, instellingsmogelijkheden, houvast en ondersteuning voor een comfortabel en precies werken. De linkerhand blijft daarbij op het midi stuurwiel rusten.
- Bediening aan de voorkant van de cabine is optioneel leverbaar voor meer flexibiliteit.
- De detectiesensor bestrijkt het hele vloeroppervlak en is afgewerkt met een gepolsterde antislip mat zodat de bestuurder comfortabel in elke positie kan werken. De doorloop is onbelemmerd en vrij van obstakels en voorkomt het activeren van de 'dodemanspedaal'.
- De lage instaphoogte (215mm) en de twee handige grijphendels vereenvoudigen het in- en afstappen en verminderen vermoeidheid.
- Een optioneel comfortabel kussen is instelbaar op de gewenste positie voor leunen of zitten tijdens het rijden.
- De vorm en grootte van de cabine zijn geoptimaliseerd voor een comfortabele werkruimte met alle bedieningselementen onder handbereik, terwijl de bestuurder comfortabel tegen de rugsteun aan kan leunen.
- De automatische snelheidsreductie past de rijsnelheid aan afhankelijk van de stuurhoek en de platformhoogte voor meer stabiliteit en veiligheid tijdens het keren en heffen op grote hoogte.
- Een SecurGate heksysteem aan de zijkant reduceert de kans op vallen en voorkomt de werking van de truck als het hek openstaat boven de 1,2m.
- Als er wordt uitgestapt boven de laagste positie klinkt er een alarm en vertoont het dashboard aan waarschuwingslamp.
- Meerdere opslagvakken maken het eenvoudig voor de bestuurder om zijn uitrusting dichtbij te houden en voorkomt onnodig en riskant rondslingeren van spullen.
- poweRamic mast en doorzichtige voorpanelen verbeteren het zicht waardoor er veilig en accuraat gewerkt kan worden.
- Een waarschuwingslamp aan de binnenzijde van elke rijpoot en op de hoeken van de voorzijde verbeteren het zicht.
- De stalen batterijrollers maken het mogelijk om snel en veilig te wisselen.
- De beschermkooi voegt extra veiligheid toe en kan ook worden gebruikt om op eenvoudige wijze accessoires aan te bevestigen.

# STANDAARD UITRUSTING EN OPTIES

	NOM10P	NOH12PH
<b>ALGEMEEN</b>		
Multifunctioneel kleurendisplay	●	●
Inloggen met PIN code, 99 codes	●	●
Toegang met toetsenbord	○	○
Display incl. stuurwiel indicator	●	●
Bediening rijden en heffen/dalen aan de mastzijde	●	●
Aanwezigheidsdetectie sensor in vloer verwerkt	●	●
Bochtenregeling	●	●
Tweehandige bediening in gangpaden met geleiding	●	●
Platform met LiftComfort en vaste vorken	●	●
SecurGate zijhekken	●	●
Waarschuwingslicht	●	●
<b>GELEIDING</b>		
Railgeleiding	○	○
Draadgeleiding	○	○
<b>APPARAAT VOOR AFDALEN</b>		
Apparaat voor afdalen	●	●
Apparaat voor afdalen, luxe uitvoering	○	○
<b>OMGEVING</b>		
Uitvoering voor koelhuizen met assen die beschermd zijn tegen corrosie	●	●
Uitvoering voor vrieshuizen, 0C° tot -30C°	○	○
<b>BEDIENING RIJDEN EN HEFFEN/DALEN</b>		
Aan de vorkzijde	○	○
Aan de vork en mastzijde	○	○
Extra knoppen voor LiftComfort (mastzijde)	○	○
<b>COMPUTER APPARATUUR</b>		
Automatisch uitloggen	○	○
Waarschuwing voor onderhoud	○	○
Batterij kruipsnelheid	○	○
<b>STOP RIJDEN EN HEFFEN</b>		
Rij-stop	○	○
Hef-stop met/zonder herstart	○	○
<b>SAFETY</b>		
Bescherming voor handen bij de mast	○	○
Hekvergrendeling, <1200mm platform hoogte	○	○
Hek open waarschuwingsalarm >415mm platform hoogte	○	○
Voorbereid voor Personal Protection System, PPS	○	○
Opties voor afremmen bij einde gangpad	○	○

● Standaard ○ Optie

# STANDAARD UITRUSTING EN OPTIES

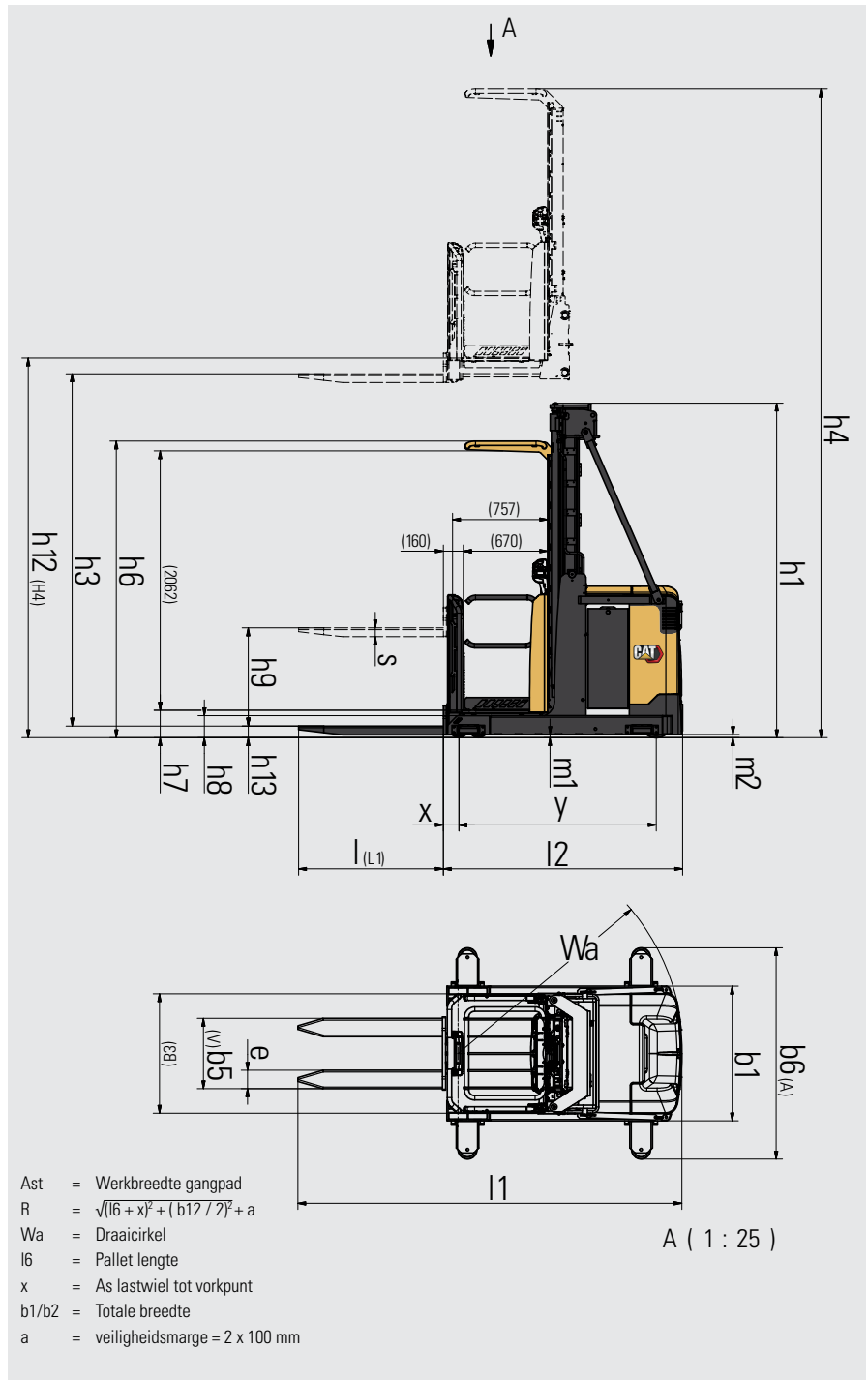
OVERIGE	NOM10P	NOH12PH
Mini stuurwiel	○	○
Cabinelamp, voor de stellingen	○	○
Cabinelamp, voor interieur	○	○
Radio met MP3	○	○
Converter 24 - 12V, 8A, 96W outlet	○	○
12V DC stopcontact, stopcontact voor sigaretten	○	○
Opbergbak, RAM systeem, maat C	○	○
Opklapbaar steunkussen voor bestuurder	○	○
Converteerder 24 - 12V, 8A, 96W outlet	○	○
Comfort ventilator voor bestuurder	○	○
Extra opslag in platform	○	○

● Standaard ○ Optie



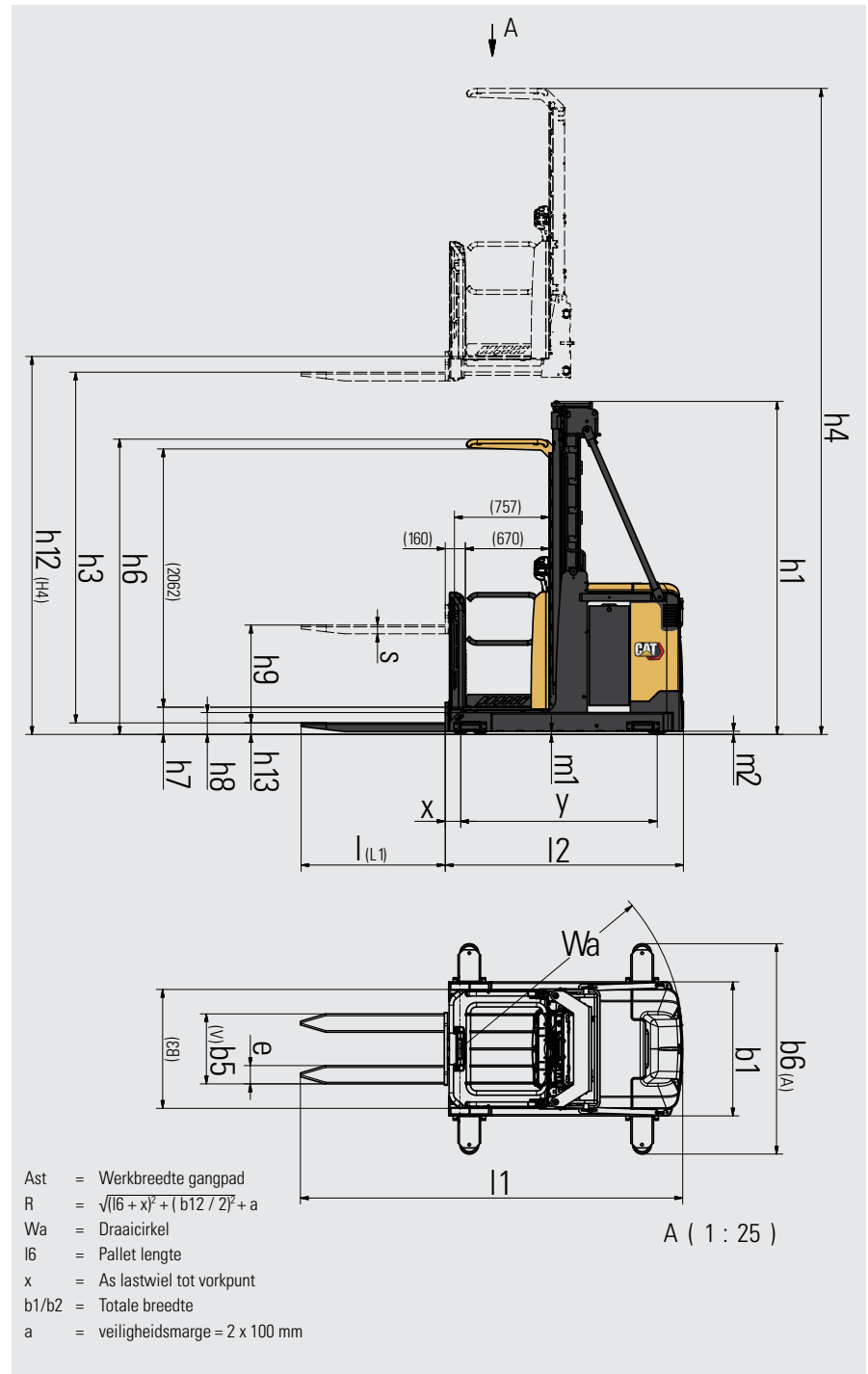
Kenmerken		
1.1	Fabrikant naam	
1.2	Model type aanduiding	
1.3	Aandrijving: (elektrisch, diesel, benzine, LPG)	
1.4	Besturing: (meelopend, staand, zittend)	
1.5	Hefcapaciteit nominaal vermogen	Q (kg)
1.6	Lastwaartepunt	c (mm)
1.8	Voorkant vorkenbord tot hart lastwielen (met de vorken beneden)	x (mm)
1.9	Wielbasis	y (mm)
Gewicht		
2.1b	Gewicht heftruck zonder last & met max. batterijgewicht	kg
2.2	Asbelasting met nominale last & max. batterijgewicht, aandrijfzijde/lastzijde	kg
2.3	Asbelasting zonder last & met max. batterijgewicht, aandrijfzijde/lastzijde	kg
Wielen, aandrijving en transmissie		
3.1	Banden: PT=Power Thane, Vul=Vulkollan, aandrijfzijde/lastzijde	
3.2	Afmetingen banden, aandrijfzijde	(mm)
3.3	Afmetingen banden, lastzijde	(mm)
3.5	Aantal wielen, lastzijde/aandrijfzijde (x = aangedreven)	
3.7	Spoorbreedte (hart op hart), lastzijde	b11 (mm)
Afmetingen		
4.2a	Hoogte met ingeschoven mast	h1 (mm)
4.4	Standaard hefhoogte (zie tabellen) (zonder h9)	h3 (mm)
4.5	Uitgeschoven masthoogte	h4 (mm)
4.7	Hoogte tot bovenkant beschermrek	h6 (mm)
4.8	Zit- of stahoogte	h7 (mm)
4.10	Hoogte van de wielarmen	h8 (mm)
4.11	Secundaire hefhoogte	h9 (mm)
4.14	Platform hoogte, geheven	h12 (mm)
4.15	Hoogte vorken, volledig neergelaten	h13 (mm)
4.19	Totale lengte	l1 (mm)
4.20	Lengte tot vorkenbord	l2 (mm)
4.21	Totale breedte	b1 (mm)
4.22	Afmetingen vork (lengte x breedte x dikte)	s/e/l (mm)
4.24	Breedte vorkenbord	b3 (mm)
4.25	Breedte over de vorken (min./max.)	b5 (mm)
4.26	Binnenmaat van de wielarmen	b4 (mm)
4.27	Breedte over geleiderollen (min.)	b6 (mm)
4.32	Bodemvrijheid, midden wielbasis (vorken omlaag)	m2 (mm)
4.33a	Gangpadbreedte bij pallet 1000 x 1200 mm dwars, platform omhoog/omlaag	Ast (mm)
4.34a	Gangpadbreedte bij pallet 800 x 1200 mm overlangs, platform omhoog/omlaag	Ast (mm)
4.35	Draaicirkel	Wa (mm)
4.41	Aangepaste spoorbreedte (voor pallets 1000 x 1200 mm in lengterichting & 200 mm vrijheid)	
Uitvoering		
5.1	Rijsnelheid, beladen/onbeladen	km/h
5.2	Hefsnelheid, beladen/onbeladen	m/s
5.3	Daalsnelheid, beladen/onbeladen	m/s
5.8	Maximum helling, beladen/onbeladen	%
5.9	Acceleratie, beladen/onbeladen (0 -10 m)	s
5.10	Bedrijfsrem	
Elektromotoren		
6.1	Rijmotor vermogen (60 min.)	kW
6.2	Pompmotor vermogen (15% werkcyclus)	kW
6.3	Batterij, DIN 43 531/35/36 A/B/C/nee	BS
6.4	Batterijvoltage/-vermogen bij 5-urige ontlading	V/Ah
6.5	Batterij, gewicht	kg
Diversen		
8.1	Type rijbesturing	
10.7	Geluidsniveau op oorhoogte van de chauffeur conform EN 12 053:2001 en EN ISO 4871 ingeschakeld LpAZ	dB(A)

Cat Lift Trucks	Cat Lift Trucks
NOM10P DUPLEX MAST	NOM10P TRIPLEX FREE LIFT MAST
Elektrisch	Elektrisch
Staand	Staand
1000	1000
600	600
125	204
1568	1568
2050kg + 96kg x h12 (m)	2260kg + 91.5kg x h12 (m)
1110/2800	1210/2910
1660/1250	1790/1330
Vul/Vul	Vul/Vul
250*105	250*105
150*55	150*55
8/1x	8/1x
806/906/1006	906/1006
h12/2-592	h12/3-637
3285-7185	4885-8035
h12+2140	h12+2160
2356	2356
215-h12	215-h12
175	175
775	775
3500-7400	5100-8250
90	90
3055	3135
1903	1982
970/1070/1170	1070/1170
70/147/1150	70/147/1150
560	560
450-800	450-800
n/a	n/a
1148-1814	1248-1814
25	25
Platform of lastbreedte + 125mm vrije ruimte/elke kant	Platform of lastbreedte + 125mm vrije ruimte/elke kant
Platform of lastbreedte + 125mm vrije ruimte/elke kant	Platform of lastbreedte + 125mm vrije ruimte/elke kant
1790	1790
3375	3450
11/11	11/11
0.21/0.32	0.26/0.37
0.4/0.4	0.43/0.45
7.1	7.1
6.3/5.8	6.3/5.8
Elektrisch	Elektrisch
2.7	2.7
8 (20%)	8 (20%)
BS	BS
24/560-775	24/560-775
500-700	500-700
Traploos	Traploos
66	66



Kenmerken		
1.1	Fabrikant naam	
1.2	Model type aanduiding	
1.3	Aandrijving: (elektrisch, diesel, benzine, LPG)	
1.4	Besturing: (meelopend, staand, zittend)	
1.5	Hefcapaciteit nominaal vermogen	Q (kg)
1.6	Lastwaartepunt	c (mm)
1.8	Voorkant vorkenbord tot hart lastwielen (met de vorken beneden)	x (mm)
1.9	Wielbasis	y (mm)
Gewicht		
2.1b	Gewicht heftruck zonder last & met max. batterijgewicht	kg
2.2	Asbelasting met nominale last & max. batterijgewicht, aandrijfzijde/lastzijde	kg
2.3	Asbelasting zonder last & met max. batterijgewicht, aandrijfzijde/lastzijde	kg
Wielen, aandrijving en transmissie		
3.1	Banden: PT=Power Thane, Vul=Vulkollan, aandrijfzijde/lastzijde	
3.2	Afmetingen banden, aandrijfzijde	(mm)
3.3	Afmetingen banden, lastzijde	(mm)
3.5	Aantal wielen, lastzijde/aandrijfzijde (x = aangedreven)	
3.7	Spoorbreedte (hart op hart), lastzijde	b11 (mm)
Afmetingen		
4.2a	Hoogte met ingeschoven mast	h1 (mm)
4.4	Standaard hefhoogte (zie tabellen)	h3 (mm)
4.5	Uitgeschoven masthoogte	h4 (mm)
4.7	Hoogte tot bovenkant beschermrek	h6 (mm)
4.8	Zit- of stahoogte	h7 (mm)
4.10	Hoogte van de wielarmen	h8 (mm)
4.11	Secundaire hefhoogte	h9 (mm)
4.14	Platform hoogte, geheven	h12 (mm)
4.15	Hoogte vorken, volledig neergelaten	h13 (mm)
4.19	Totale lengte	l1 (mm)
4.20	Lengte tot vorkenbord	l2 (mm)
4.21	Totale breedte	b1 (mm)
4.22	Afmetingen vork (lengte x breedte x dikte)	s/e/l (mm)
4.24	Breedte vorkenbord	b3 (mm)
4.25	Breedte over de vorken (min./max.)	b5 (mm)
4.27	Breedte over geleiderollen (min.)	b6 (mm)
4.32	Bodemvrijheid, midden wielbasis (vorken omlaag)	m2 (mm)
4.33a	Gangpadbreedte bij pallet 1000 x 1200 mm dwars, platform omhoog/omlaag	Ast (mm)
4.34a	Gangpadbreedte bij pallet 800 x 1200 mm overlangs, platform omhoog/omlaag	Ast (mm)
4.35	Draaicirkel	Wa (mm)
4.41	Aangepaste spoorbreedte (voor pallets 1000 x 1200 mm in lengterichting & 200 mm vrijheid)	l8 (mm)
Uitvoering		
5.1	Rijdsnelheid, beladen/onbeladen	km/h
5.2	Hefsnelheid, beladen/onbeladen	m/s
5.3	Daalsnelheid, beladen/onbeladen	m/s
5.8	Maximum helling, beladen/onbeladen	%
5.9	Acceleratie, beladen/onbeladen (0 - 10 m)	s
5.10	Bedrijfsrem	
Elektromotoren		
6.1	Rijmotor vermogen (60 min.)	kW
6.2	Pompmotor vermogen (15% werkcyclus)	kW
6.3	Batterij, DIN 43 531/35/36 A/B/C/hee	
6.4	Batterijvoltage/-vermogen bij 5-urige ontlading	V/Ah
6.5	Batterij, gewicht	kg
Diversen		
8.1	Type rijbesturing	
10.7	Geluidsniveau op oorhoogte van de chauffeur conform EN 12 053:2001 en EN ISO 4871 ingeschakeld LpAZ	dB(A)

Cat Lift Trucks
<b>NOH12PH</b>
Elektrisch
Staan
1250
600
126
1760
2950 kg + 97kg x h12 (m)
1780/3510
2390/1650
Vul/Vul
355*155
150*55
8/1x
1006/1186
h12/3+770
5785-10285
h12+2160
2356
215-h12
175
775
6000-10500
90
3290
2139
1170/1350
70/147/1150
560
450-800
1348-1814
25
Platform of lastbreedte + 125mm vrije ruimte/elke kant
Platform of lastbreedte + 125mm vrije ruimte/elke kant
2020
3606
12/12
0.36/0.44
0.41/0.45
6.2
5.5/5.2
Elektrisch
5.9
11
DIN 43531 B
48/500-620
890-1125
Traploos
65





NOM10P			
Masttype	h12	h1	h = h12-125+775 mm
	mm	mm	
	Platform vloerhoogte	Masthoogte ingeschoven	Hoogte vorken bij geheven LiftComfort
Duplex	3600	2392	4250
	4000	2592	4650
	4400	2792	5050
	4700	2942	5350
	5000	3092	5650
	5400	3292	6050
	5800	3492	6450
	6200	3692	6850
	6600	3892	7250
	7000	4092	7650
	7400	4292	8050
Triplex vrij heffen	5200	2370	5850
	5500	2470	6150
	6100	2670	6750
	6550	2820	7200
	7000	2970	7650
	7800	3237	8450
	8250	3387	8900

mL ≤ 25 mm	mL ≤ 25 mm	mL ≤ 25 mm
B=970	B=1070	B=1170
Q @ c = 400-600mm kg	Q @ c = 400-600mm kg	Q @ c = 400-600mm kg
1000	1000	1000
1000	1000	1000
1000	1000	1000
1000	1000	1000
1000	1000	1000
1000	1000	1000
-	1000	1000
-	1000	1000
-	-	1000
-	-	800
-	-	650
N/A	1000	1000
N/A	1000	1000
N/A	1000	1000
N/A	-	1000
N/A	-	800
N/A	-	650
N/A	-	600

Resthefcapaciteit gebaseerd op een gelijkmatig verdeelde last over de vorken  
 Resthefcapaciteit indien LC>600 op aanvraag  
 mL = is grondspeling  
 Standaard hefhoogten worden beperkt door de breedte van de heftruck. Daarom wordt de restcapaciteit weergegeven bij de maximale standaard hefhoogte voor de relatieve truck. B = chassisbreedte. Andere hoogten zijn mogelijk optioneel leverbaar, maar vereisen speciale aanpassingen

## Mast Performance and Capacity

- h1 Masthoogte ingeschoven
- h12 Hefhoogte
- h Hoogte vorken geheven LiftComfort
- B Chassis breedte
- Q Hefcapaciteit, nominale last
- c Lastzwaartepunt (afstand)

NOH12PH			
Masttype	h12	h1	h = h12-125+775 mm
	mm	mm	
	Platform vloerhoogte	Masthoogte ingeschoven	Hoogte vorken bij geheven LiftComfort
Triplex vrij heffen	6000	2770	6650
	6750	3020	7400
	7500	3270	8150
	(7750)	3353	8400
	8250	3520	8900
	(8500)	3603	9150
	9000	3770	9650
	9750	4020	10400
	(10000)	4103	10650
	10500	4270	11150

mL ≤ 15 mm	mL ≤ 15 mm
B=1170	B=1350
Q @ c = 400-600mm kg	Q @ c = 400-600mm kg
1250	1250
1250	1250
1250	1250
1100	1250
900	1250
850	1250
750	1250
-	1100
-	1000
-	900

( ) = Niet-standaard mast, alleen om capaciteit te tonen  
 Alle genoemde capaciteiten zijn gebaseerd op VNA-standaardvloeren met een bodemvrijheid van niet meer dan 15 mm. Als de aanpasbare XXX groter worden dan 15 mm, wordt de capaciteit lager.

[info@catlifttruck.com](mailto:info@catlifttruck.com) | [www.catlifttruck.com](http://www.catlifttruck.com)

WDuSC2299(12/22) © 2022 MLE B.V. (KvK-nummer 33274459). Alle rechten voorbehouden. "CAT, CATERPILLAR, LET'S DO THE WORK hun respectievelijke logo's, de kleur 'Caterpillar Corporate Yellow' en de styling 'Power Edge' en "Cat Modern Hex" zijn, net als de hier gebruikte bedrijfs- en productidentiteit, handelsmerken van Caterpillar en mogen niet zonder voorafgaande toestemming van Caterpillar worden gebruikt.

N.B.: de prestatiespecificaties kunnen variëren afhankelijk van de normale productietoleranties, de voertuigconditie, het type banden, de ondergrondcondities, de toepassingen of de bedrijfsomgeving. De weergegeven trucks kunnen zijn uitgerust met optionele accessoires. Specifieke prestatievereisten en lokaal beschikbare configuraties kunt u het beste bespreken met uw Cat Lift Trucks dealer. Cat heftrucks zijn onderhevig aan voortdurende productverbeteringen. Om deze reden kunnen sommige materialen, opties en specificaties zonder voorafgaande kennisgeving worden gewijzigd.



DOWNLOAD  
BROCHURE



WATCH  
VIDEOS



DOWNLOAD  
OUR APP

