

NOL10P



VERHOOG JE PRESTATIES

SPECIFICATIES

ORDERVERZAMELTRUCKS VOOR HET TWEEDE NIVEAU 24V, 1.0 TON



DE EXTRA PICKMOGELIJKHEID

VAN DEZE ORDERZAMELTRUCKS VOOR HET TWEDE NIVEAU EN ALLE OPTIES VERBETEREN DE EFFICIENCY EN DE PRODUCTIVITEIT.

KIES VOOR EEN HEFFEND PLATFORM TOT 1.2 OF 1.8 M EN PICK SNEL EN GEMAKKELIJK PRODUCTEN TOT OP 2.8 OF 3.4 M.



NOL10P 1200mm platform hoogte.



NOL10P 1800mm platform hoogte.



Een nieuwe bedieningspaneel biedt de rechterhand een perfect anatomisch gevormd en instelbaar bedieningselement. Daarmee kunnen alle truckfuncties aangestuurd worden, terwijl de hand stevig en comfortabel wordt ondersteund. De linkerhand blijft op het Midi stuurwiel rusten.



Tijd en inspanning worden gereduceerd door functionaliteiten als de laagste opstap op de markt. De doorloop is onbelemmerd en snel en mede mogelijk door de detectiesensor over de hele vloer met daarop de gepolsterde, antislip vloermat.



LiftComfort en SecurGate heksysteem aan de zijkant zijn standaard op het model met 1.8m platform en optioneel verkrijgbaar op het 1.2m model. Een pickcontainer kan tot een gunstige werkhoogte geheven worden. De werking van de truck wordt uitgeschakeld als de zijhekken openstaan boven de 1.2 m.



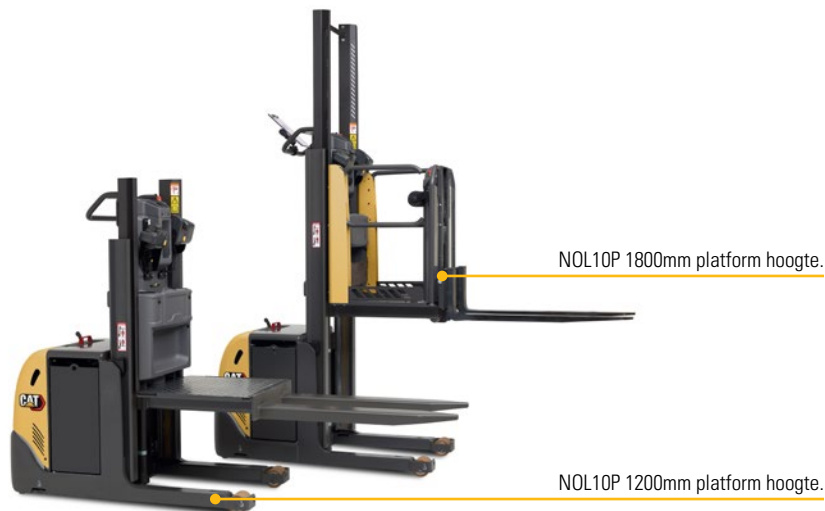
Het multifunctionele kleurendisplay toont de bestuurder duidelijke informatie over de status van de truck, inclusief een eventueel alarm of waarschuwing. Er zijn maximaal 99 verschillende PIN codes voor de gebruikers beschikbaar, die elk kunnen worden gekoppeld aan drie vooraf ingestelde prestatieniveaus: POWER-, ECO- en EASY-modus. Bestuurders kunnen eenvoudig en snel de gewenste modus instellen (binnen de voor hen bepaalde grenzen), afhankelijk van de werksituatie of taak.

LAGERE EXPLOITATIEKOSTEN

- De nieuwste wisselstroom technologie biedt meer koppel, efficiency en controle en heeft nauwelijks onderhoud nodig.
- PIN code toegang gaat onbevoegd gebruik tegen.
- Het multifunctionele kleurendisplay toont de bestuurder duidelijke informatie over status van de truck.
- De ECO instelling zorgt voor licht getemperde prestaties, maar ook voor een aanzienlijk lager energieverbruik (ongeveer 5-6%).
- Eenvoudige toegang tot de motor, batterij en andere componenten versnelt controle- en onderhoudswerkzaamheden.

ONGEËVENAARDE PRODUCTIVITEIT

- Een heffend platform, met keuze uit 1.2 of maximaal 1.8m, geeft snel toegang tot picklocaties op 2.8 tot 3.4 m voor sneller en efficiënter orderverzamenen.
- LiftComfort – standaard op het 1.8 m model en optioneel op het 1.2 m model – heffen een pickcontainer naar een gunstige werkhoogte voor het snel pakken van artikelen.
- De bestuurder kan zelf wisselen tussen de verschillende prestatie modi om de truck aan de verschillende taken aan te passen.
- Een batterij ontladingsmeter helpt bij het tijdig plannen voor opladen met minimale onderbreking van het werk.



VEILIGHEID EN ERGONOMIE

- Tweedelig bedieningspaneel is geïntegreerd in het chassis voor een kortere, compacte machine met meer ruimte voor de bestuurder.
- Een bedieningspaneel voor de rechterhand biedt een uitstekende anatomische greep, instellingsmogelijkheden, houvast en ondersteuning voor een comfortabel en precies werken. De linkerhand blijft daarbij op het Midi stuurwiel rusten.
- Een detectiesensor bestrijkt het hele vloeroppervlak en is afgewerkt met een gepolsterde antislip mat zodat de bestuurder comfortabel in elke staande positie kan werken. De doorloop is onbelemmerd en vrij van obstakels en de sensor maakt een 'dodemenspedaal' overbodig.
- De laagste instap op de markt (160mm) bespaart gemiddeld jaarlijks maar liefst 6,204 m opstappen in vergelijking met de concurrenten.
- Een optioneel comfortabel kussen op de truck met LiftComfort is instelbaar op de gewenste positie voor leunen of zitten tijdens het rijden.
- De vorm en grootte van de cabine zijn geoptimaliseerd voor een comfortabele werkruimte met alle bedieningselementen onder handbereik, terwijl de bestuurder comfortabel tegen de rugsteun aan kan leunen.
- De automatische snelheidsreductie past de rijsnelheid aan afhankelijk van de stuurhoek en de platformhoogte voor meer stabiliteit en veiligheid tijdens het keren en heffen op grote hoogte.
- SecurGate heksysteem aan de zijkant – standaard op het 1.8 m model en optioneel op het 1.2 m model - reduceert de kans op vallen en voorkomt de werking van de truck als het hek openstaat boven de 1,2m.
- Optioneel op 1.8 m model: Als er wordt uitgestapt boven de laagste positie klinkt er een alarm en vertoont het dashboard aan waarschuwinglamp.
- Meerdere opslagvakken maken het eenvoudig voor de bestuurder om zijn uitrusting dichtbij te houden en voorkomt onnodig en riskant rondslingeren van spullen.
- De PoweRamic mast biedt een beter zicht voor veilig en accuraat werken.
- De stalen batterijrollers maken het mogelijk om snel en veilig te wisselen.
- De optionele beschermkooi draagt bij aan de veiligheid. Accessoires kunnen aan de kooi bevestigd worden

STANDAARD UITRUSTING EN OPTIES

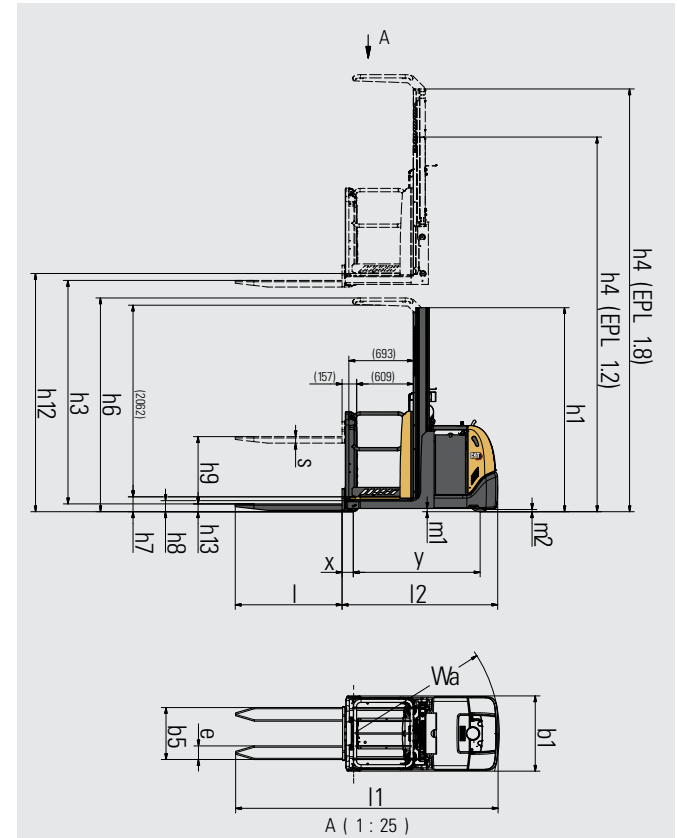
	NOL10P, PLATFORM HOOGTE 1200mm	NOL10P, PLATFORM HOOGTE 1800mm
ALGEMEEN		
Multifunctioneel kleurendisplay	●	●
Inloggen met PIN code, 99 codes	●	●
Toegang met toetsenbord	○	○
Bediening rijden en heffen/dalen aan de mastzijde	●	●
Aanwezigheidsdetectie sensor in vloer verwerkt	●	●
Bochtenregeling	●	●
SecurGate gates	○	●
Waarschuwingslicht	●	●
Batterij op stalen rollers	●	●
OMGEVING		
Uitvoering voor koelhuizen met assen die beschermd zijn tegen corrosie	●	●
Uitvoering voor vrieshuizen, 0°C tot -30°C	○	○
BEDIENING RIJDEN EN HEFFEN/DALEN		
LiftComfort	○	●
Extra knoppen voor LiftComfort (mastzijde)	○	○
Meeloopbediening, rijknoppen en + LiftComfort knoppen	○	○
VEILIGHEID		
Beschermkooi	○	○
Hekvergrendeling, <1200mm platform hoogte	○	○
Hek open waarschuwingsalarm >415mm platform hoogte	○	○
OVERIGE		
Hogere rijsnelheid, 12km/u	○	○
Mini stuurwiel	○	○
Cabinelamp, voor de stellingen	○	○
Cabinelamp, voor interieur	○	○
Radio met MP3	○	○
Converter 24 - 12V, 8A, 96Woutlet	○	○
12V/8A DC stopcontact, stopcontact voor sigaretten	○	○
Opbergbak, RAM systeem, maat C	○	○
Opklapbaar steunkussen	○	○
Converter 24 - 12V, 8A, 96Woutlet	○	○
Comfort ventilator voor bestuurder	○	○
Extra opslag in platform	○	○

● Standaard ○ Optie

Kenmerken		
1.1	Fabrikant naam	
1.2	Model type aanduiding	
1.3	Aandrijving: (elektrisch, diesel, benzine, LPG)	
1.4	Besturing: (meelopend, staand, zittend)	
1.5	Hefcapaciteit nominaal vermogen	Q (kg)
1.6	Lastzwaartepunt	c (mm)
1.8	Voorkant vorkenbord tot hart lastwielen (met de vorken beneden)	x (mm)
1.9	Wielbasis	y (mm)
Gewicht		
2.1b	Gewicht heftruck zonder last & met max. batterijgewicht	kg
2.2	Asbelasting met nominale last & max. batterijgewicht, aandrijfzijde/lastzijde	kg
2.3	Asbelasting zonder last & met max. batterijgewicht, aandrijfzijde/lastzijde	kg
Wielen, aandrijving en transmissie		
3.1	Banden: PT=Power Thane, Vul=Vulkollan, aandrijfzijde/lastzijde	
3.2	Afmetingen banden, aandrijfzijde	(mm)
3.3	Afmetingen banden, lastzijde	(mm)
3.5	Aantal wielen, lastzijde/aandrijfzijde (x = aangedreven)	
3.7	Spoorbreedte (hart op hart), lastzijde	b11 (mm)
Afmetingen		
4.2a	Hoogte met ingeschoven mast	h1 (mm)
4.4	Standaard hefhoogte (zie tabellen) (zonder h9)	h3 (mm)
4.5	Uitgeschoven masthoogte	h4 (mm)
4.7	Hoogte tot bovenkant beschermrek	h6 (mm)
4.8	Zit- of stahoogte	h7 (mm)
4.10	Hoogte van de wielarmen	h8 (mm)
4.11	Secundaire hefhoogte	h9 (mm)
4.14	Platform hoogte, geheven	h12 (mm)
4.15	Hoogte vorken, volledig neergelaten	h13 (mm)
4.19	Totale lengte	l1 (mm)
4.20	Lengte tot vorkenbord	l2 (mm)
4.21	Totale breedte	b1 (mm)
4.22	Afmetingen vork (lengte x breedte x dikte)	s/e/l (mm)
4.25	Breedte over de vorken (min./max.)	
4.32	Bodemvrijheid, midden wielbasis (vorken omlaag)	m2 (mm)
4.33a	Gangpadbreedte bij pallet 1000 x 1200 mm dwars, platform omhoog/omlaag	Ast (mm)
4.34a	Gangpadbreedte bij pallet 800 x 1200 mm overlangs, platform omhoog/omlaag	Ast (mm)
4.35	Draaicirkel	Wa (mm)
4.41	Aangepaste spoorbreedte (voor pallets 1000 x 1200 mm in lengterichting & 200 mm vrijheid)	Au (mm)
Uitvoering		
5.1	Rijdsnelheid, beladen/onbeladen	km/h
5.2	Hefsnelheid, beladen/onbeladen	m/s
5.3	Daalsnelheid, beladen/onbeladen	m/s
5.8	Maximum helling, beladen/onbeladen	%
5.9	Acceleratie, beladen/onbeladen (0 -10 m)	s
5.10	Bedrijfsrem	
Elektromotoren		
6.1	Rijmotor vermogen (60 min.)	kW
6.2	Pompmotor vermogen (15% werkcyclus)	kW
6.3	Batterij, DIN 43 531/35/36 A/B/C/nee	
6.4	Batterijvoltage/-vermogen bij 5-urige ontlading	V/Ah
6.5	Batterij, gewicht	kg
6.6	Energieverbruik volgens VDI cyclus	kWh/h
Diversen		
8.1	Type rijbesturing	
10.7	Geluidsniveau op oorhoogte van de chauffeur conform EN 12 053:2001 en EN ISO 4871 ingeschakeld LpAZ	dB(A)

Bij gegeven vorken is de hefcapaciteit max. 900 kg bij lastzwaartepunt 600 mm

Cat Lift Trucks	Cat Lift Trucks
NOL10P zonder LiftComfort	NOL10P met LiftComfort
Elektrisch	Elektrisch
Staand	Staand
1000'	1000'
600	600
100	120
1371	1371
2500	2650
470/2030	480/2170
990/510	990/660
Vul/Vul	Vul/Vul
250 x 105	250 x 105
120 x 115	120 x 115
2/1x	2/1x
674	674
1710	2276
1040	1640
2670	3790
2300	2300
160-1200	160-1800
115	115
723	723
1200	1800
90	90
2805	2825
1655	1675
810	810
70/147/1150	70/147/1150
450-700	450-700
35	35
Platform of lastbreedte + 90mm vrije ruimte/elke kant	Platform of lastbreedte + 90mm vrije ruimte/elke kant
3131	3150
1570	1570
Platform of lastbreedte + 90mm vrije ruimte/elke kant	Platform of lastbreedte + 90mm vrije ruimte/elke kant
9/9	9/9
0.12/0.20	0.11/0.19
0.25/0.23	0.24/0.22
10.2	10.2
5,6/4,9	5,5/4,8
Regeneratief en elektrisch	Regeneratief en elektrisch
2.7	2.7
2.2 (5%)	2.2 (5%)
BS	BS
24/486-600	24/486-600
450-500	450-500
n/a	n/a
Aandrijving via wisselstroom	Aandrijving via wisselstroom
57	57



$$Ast = Wa + R + a$$

$$Ast = \text{Werkbreedte gangpad}$$

$$Wa = \text{Draaicirkel}$$

$$a = \text{Veiligheidsmarge} = 2 \times 100 \text{ mm}$$

$$R = \sqrt{(l6 + x)^2 + (b12 / 2)^2}$$

NOL10P, 1200mm heffend platform						Zonder LiftComfort, vaste forks	Met LiftComfort, (bereik ergo lift 720 mm)	
Masttype	h12 mm	h1 mm	h4 mm		c mm		Vaste vorken	Heffende vorken
	Platform vloerhoogte	Masthoogte ingeschoven	Hoogte vorken bij geheven mast	Vorkhoogte	Afstand lastzwaartepunt	Q kg	Q kg	Q kg
Simplex	1200	1630 (pillaren)	2670	H12-70 = 1130 Zonder LiftComfort	400-600	1000	-	-
				H12-70+720 = 1850 Met LiftComfort	400-600	-	1000	n/a
					400-500	-	1000	1000
					600	-	1000	900

NOL10P, 1800mm heffend platform						Met LiftComfort, (bereik ergo lift 720 mm)	
Masttype	h12 mm	h1 mm	h4 mm		c mm	Vaste vorken	Heffende vorken
	Platform vloerhoogte	Masthoogte ingeschoven	Hoogte vorken bij geheven mast	Vorkhoogte	Afstand lastzwaartepunt	Q kg	Q kg
Simplex	1800	2276	3790 (pillaren)	H12-70+720= 2450	400-600	1000	n/a
					400-500	1000	1000
					600	1000	900

Mastprestaties en capaciteit

- h1 Masthoogte ingeschoven
- h4 Hoogte mast uitgeschoven
- h12 Hefhoogte
- Q Hefhoogte, nominale last
- c Lastzwaartepunt (afstand)

Resthefcapaciteit gebaseerd op een gelijkmatig verdeelde last over de vorken







Wat uw behoefte aan intern transport ook is, ons wereldwijde dealernetwerk voor Cat heftrucks biedt altijd de ideale oplossing. Onze voortdurende investering in selectie, ontwikkeling en ondersteuning van onze dealers zorgt ervoor dat u niet alleen de beste machines krijgt, maar ook kunt rekenen op de beste service, adviezen en ondersteuning in de branche.



info@catliftruck.com | www.catliftruck.com

WDuSC2298(12/22) © 2022 MLE B.V. (KvK-nummer 33274459). Alle rechten voorbehouden. "CAT, CATERPILLAR, LET'S DO THE WORK" hun respectievelijke logo's, de kleur "Caterpillar Corporate Yellow" en de styling "Power Edge" en "Cat Modern Hex" zijn, net als de hier gebruikte bedrijfs- en productidentiteit, handelsmerken van Caterpillar en mogen niet zonder voorafgaande toestemming van Caterpillar worden gebruikt.

N.B.: de prestatiespecificaties kunnen variëren afhankelijk van de normale productietoleranties, de voertuigconditie, het type banden, de ondergrondcondities, de toepassingen of de bedrijfsomgeving. De weergegeven trucks kunnen zijn uitgerust met optionele accessoires. Specifieke prestatievereisten en lokaal beschikbare configuraties kunt u het beste bespreken met uw Cat Lift Trucks dealer. Cat heftrucks zijn onderhevig aan voortdurende productverbeteringen. Om deze reden kunnen sommige materialen, opties en specificaties zonder voorafgaande kennisgeving worden gewijzigd.



**DOWNLOAD
BROCHURE**



**WATCH
VIDEOS**



**DOWNLOAD
OUR APP**

CAT®